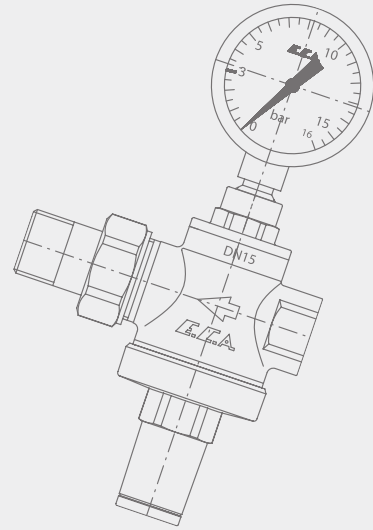
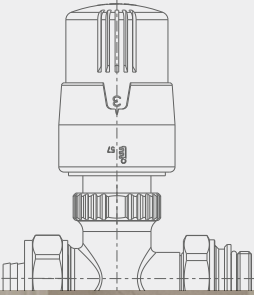
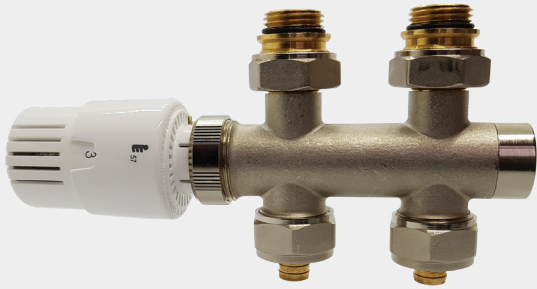


TEKNİK ÜRÜN FİYAT LİSTESİ 2022/2



İÇİNDEKİLER:

ISITMA - SİHHİ TESİSAT VALFLERİ

| | |
|--|----|
| Akıllı Elektronik Termostatik Radyatör Valfleri (E-TRV) | 3 |
| Termostatik Radyatör Valfleri | 5 |
| Termostatik Radyatör Valfleri (Pex Boru Bağlantılı) | 5 |
| Termostatik Radyatör Valfleri (Krom) | 6 |
| Termostatik Radyatör Valfleri (Kompakt Tip Panel Radyatörler İçin) | 7 |
| Termostatik Radyatör Valfleri (Debi İç Ayar Tertibatlı) | 10 |
| Termostatik Radyatör Valfleri (Çift Akış Yönlü) | 11 |
| Termostatik Radyatör Valfleri (H-Tip) | 13 |
| Termostatik Radyatör Valfi (Yatay Eksenli) | 14 |
| Termostatik Radyatör Valfleri (Kafa Gruplan) | 15 |
| Radyatör Valfleri | 16 |
| Krom Radyatör Valfleri (Havlupan Tipi Radyatörler İçin) | 19 |
| Radyatör Geri Dönüş Valfleri | 20 |
| H-Valfler | 22 |
| Rakorlar | 23 |
| Pex Boru Bağlantı Elemanları | 24 |
| Otomatik Havalandırıcı | 25 |
| Güneş Enerjisi Sistemleri Emniyet Valfi | 26 |
| Su Tesilat/Kombi Emniyet Valfi | 27 |
| Doğalgaz Küresel Valfler | 28 |
| Kilitlemeli Doğalgaz Küresel Valfler | 29 |
| İçme Suyu Küresel Valfleri | 29 |
| Endüstriyel Tip Küresel Valfler | 30 |
| Özel Amaçlı Küresel Valfler | 32 |
| Mini Küresel Valfler | 33 |
| Hortum Uçlu Mini Küresel Valfler | 34 |

| | |
|-----------------------------|----|
| Şiber Valfler | 35 |
| Şiber Valfler, Optimize Tip | 35 |
| Stop Valfler | 36 |
| Kosva Valfler | 36 |
| Filtreler ve Çekvalfler | 37 |
| Flatörler | 39 |
| Su Basınç Düşürücü Valfler | 41 |
| Musluklar | 43 |

DÖŞEMEDEN ISITMA SİSTEMLERİ

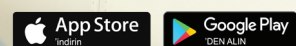
| | |
|--|----|
| Döşemeden Isıtma Debimetreli Kolektör Seti | 49 |
| Döşemeden Isıtma Debimetresiz Kolektör Seti | 49 |
| Döşemeden Isıtma Ailyan Anahtarı Kolektör Seti | 50 |
| Akıllı Oda Termostati | 51 |
| Dijital Oda Termostati | 51 |
| Mekanik Oda Termostati | 51 |
| Ana Kontrol Ünitesi | 51 |
| Termal Kontrol Vana Motoru (Aktüatör) | 52 |
| 2-Yollu 1" Termal Kontrol Vanası | 52 |
| 1" Termokupl Çıkışlı Rakorlu Küresel Valf | 53 |
| 1" Rakorlu Küresel Valf | 53 |
| Pex Bağlantı Rakor Grubu (Döşemeden Isıtma) | 53 |
| Hava/Su Boşaltma Seti | 54 |
| Kolektör Askı Seti (Döşemeden Isıtma) | 54 |
| Döşemeden Dağıtım Sistemleri | 55 |
| Kolektör Bağlantı Elemanları | 57 |

E-TRV sizi anlar!

Siz yaklaşınca evinizi ısıtmaya başlar, evinizden uzaklaşınca ısıtmayı kapatır.

E.C.A. E-TRV tercih ettiğiniz oda sıcaklığına göre radyatörünüzü ayarlar, odayı hep aynı sıcaklıkta tutar. Böylece odalarınız arası sıcaklık farklarının da oluşmasını engeller. Üstelik, akıllı telefonunuzdan da yönetebilir ve E-TRV'nin tüm akıllı özelliklerini kullanabilirsiniz.

- E-TRV internete bağlanarak, mobil cihazınız üzerinden tüm özellikleri kontrol edilebilir veya E-TRV termostat başlığından sıcaklık değeri manuel ayarlanabilir.
 - E-TRV, günlük 15'er dakikalık zaman dilimlerinde 7/24 programlanabilir, konforu ve tasarrufu en üst seviyeye çıkarır.
 - 250 metre veya 25 km mesafe aralığında evinize yaklaştığınızda, siz gelmeden evinizi ısıtmaya başlar.
 - 6 Adet E-TRV internet köprüsü ile eşleştirilerek, mobil cihaz ile odalar birbirinden bağımsız olarak ayarlanabilir.
 - Uzun pil ömrü ile 2 yıldan fazla kullanım imkanı sağlar.



*Sadece E.C.A. İnternet Köprüsü ile çalışır.



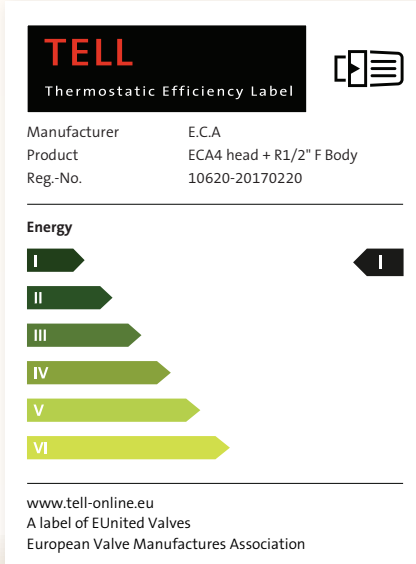
AKILLI ELEKTRONİK TERMOSTATİK RADYATÖR VALFLERİ (E-TRV) Maksimum Enerji Tasarrufu ve Konfor

| ÜRÜN | ÜRÜN KODU | ÜRÜN ADI | TEKNİK ÇİZİM | LİSTE FİYATI ₺ | ÜRÜN KT. AD. |
|------|---|---|--------------|----------------|--------------|
| | 602120966 İnternet Köprüsü + E-TRV + R1/2" F Gövde Köşe | AKILLI ELEKTRONİK TERMOSTATİK RADYATÖR VALFLERİ (E-TRV) Başlangıç Kiti Gövde • M30x1,5 - R1/2" F Elektronik Termostatik Radyatör Vanası • Besleme Gerilimi: 2 x AA pil (kutuya dahil) • Bağlantı: M30x1,5 İnternet Köprüsü • Besleme Gerilimi: 100-240VAC • Eşleştirilebilir Cihaz Sayısı: 6 E-TRV • Kutu İçeriği: 230V Kablo, Çift taraflı bant ve vida poşeti | | 6.606 | 2 |
| | 602120969 İnternet Köprüsü + E-TRV + R1/2" F Gövde Düz | | | 6.623 | 2 |
| | 602120967 İnternet Köprüsü + E-TRV + Bağlantı Aparatları (RA/RAV/RAVL) | İNTERNET KÖPRÜSÜ + E-TRV + BAĞLANTI APARATLARI (RA/RAV/RAVL) Başlangıç Kiti Bağlantı Aparatları • 3 Adaptör (RA/RAV/RAVL) Elektronik Termostatik Radyatör Vanası • Besleme Gerilimi: 2 x AA pil (kutuya dahil) • Bağlantı: M30x1,5 İnternet Köprüsü • Besleme Gerilimi: 100-240VAC • Eşleştirilebilir Cihaz Sayısı: 6 E-TRV • Kutu İçeriği: 230V Kablo, Çift taraflı bant ve vida poşeti | | 6.413 | 2 |
| | 602120963 E-TRV + R1/2" F Gövde Köşe | | | 3.370 | 6 |
| | 602120964 E-TRV + R1/2" F Gövde Düz * | AKILLI ELEKTRONİK TERMOSTATİK RADYATÖR VALFLERİ (E-TRV) Gövde • M30x1,5 - R1/2" F Elektronik Termostatik Radyatör Vanası • Besleme Gerilimi: 2 x AA pil (kutuya dahil) • Bağlantı: M30x1,5 *Sadece E.C.A. İnternet Köprüsü ile Çalışır | | 3.391 | 6 |
| | 602499423 İnternet Köprüsü + E-TRV + Bağlantı Aparatları (RA/RAV/RAVL) * | | | 3.177 | 6 |
| | 602499423 İnternet Köprüsü + E-TRV + Bağlantı Aparatları (RA/RAV/RAVL) * | E-TRV + BAĞLANTI APARATLARI (RA/RAV/RAVL) Bağlantı Aparatları • 3 Adaptör (RA/RAV/RAVL) Elektronik Termostatik Radyatör Vanası • Besleme Gerilimi: 2 x AA pil (kutuya dahil) • Bağlantı: M30x1,5 *Sadece E.C.A. İnternet Köprüsü ile Çalışır | | 3.177 | 6 |
| | 602120963 E-TRV + R1/2" F Gövde Köşe | | | 3.370 | 6 |

* Fiyatlara KDV ayrıca dahil edilir. Tavsiye edilen bayi satış fiyatıdır.
SİRKÜLER NO: S2220202

%30 'A VARAN ENERJİ TASARRUFU

**TÜRKİYE'NİN İLK VE TEK
I. SINIF ENERJİ
VERİMLİLİĞİNE UYGUN
YERLİ ÜRETİM
TERMOSTATİK RADYATÖR VANASI!**



- * E.C.A. termostatik radyatör vanaları, normal radyatör vanalarına göre %30'a varan enerji tasarrufu sağlar.
** E.C.A.2 ve E.C.A.4 kafa grubuna sahip termostatik radyatör valflerimiz EUnited Valves tarafından TELL ürün sınıflandırma kapsamında I. sınıf enerji verimliliği seviyesinde onaylanmıştır.
*** E.C.A. termostatik radyatör valfleri bir sezonda kendisini amorti eder.

**TERMOSTATİK RADYATÖR VALFLERİ
EN 215, TS EN 215, %30'a varan Enerji Tasarrufu**


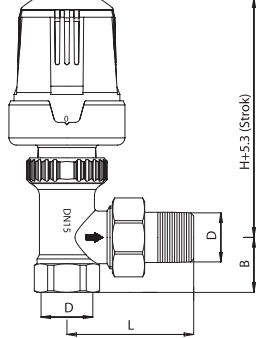

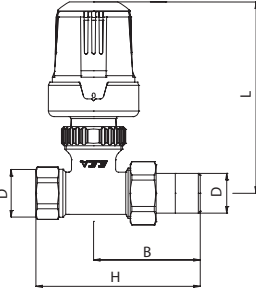
| ÜRÜN | ÜRÜN KODU | ÜRÜN ADI | TEKNİK ÇİZİM | LİSTE FİYATI ₺ | ÜRÜN KT. AD. |
|------|------------------------|--|--------------|----------------|--------------|
| | 602120755 1/2" TRV4 | 1/2" TERMOSTATİK RADYATÖR VALFİ KÖŞE - TRV4 • 15°C Ortam Sıcaklığı Alt Limitli | | 313 | 22 |
| | 602120756 1/2" TRV4 | 1/2" TERMOSTATİK RADYATÖR VALFİ DÜZ - TRV4 • 15°C Ortam Sıcaklığı Alt Limitli | | 313 | 22 |

**TERMOSTATİK RADYATÖR VALFLERİ (Pex Boru Bağlantılı)
EN 215, TS EN 215, %30'a varan Enerji Tasarrufu**

| ÜRÜN | ÜRÜN KODU | ÜRÜN ADI | TEKNİK ÇİZİM | LİSTE FİYATI ₺ | ÜRÜN KT. AD. |
|------|-------------------------|---|--------------|----------------|--------------|
| | 602120780 TRV4 - Pex | TERMOSTATİK RADYATÖR VALFİ, KÖŞE (Ø 16 X 2 MM) • 15°C Ortam Sıcaklığı Alt Limitli | | 340 | 22 |
| | 602120779 TRV4 - Pex | TERMOSTATİK RADYATÖR VALFİ, DÜZ (Ø 16 X 2 MM) • 15°C Ortam Sıcaklığı Alt Limitli | | 340 | 22 |


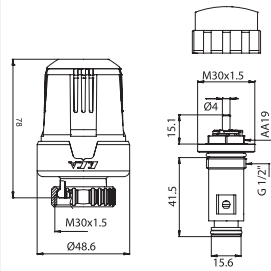

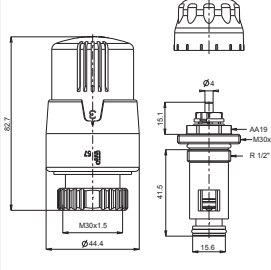

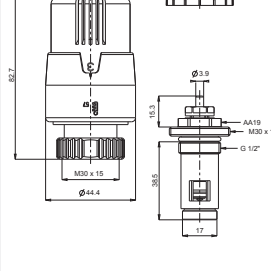

TERMOSTATİK RADYATÖR VALFLERİ (Krom)

EN 215, TS EN 215, %30'a varan Enerji Tasarrufu

| ÜRÜN | ÜRÜN KODU | ÜRÜN ADI | TEKNİK ÇİZİM | LİSTE FİYATI ₺ | ÜRÜN KT. AD. | | | | | | | | | | | | |
|--|---|---|---|----------------|--------------|---|---|---|-----------|--------|----|----|-------|-----------|--------|----|----|
|  | 602120162 | TERMOSTATİK RADYATÖR VALFİ KÖŞE KROM - TRV |  | 540 | 7 | | | | | | | | | | | | |
| | 602120181 | | | 623 | 7 | | | | | | | | | | | | |
| | <table border="1"> <thead> <tr> <th>Ürün Kodu</th> <th>D</th> <th>L</th> <th>B</th> <th>H</th> </tr> </thead> <tbody> <tr> <td>602120162</td> <td>R 1/2"</td> <td>53</td> <td>23</td> <td>100.2</td> </tr> <tr> <td>602120181</td> <td>R 3/4"</td> <td>53</td> <td>26</td> <td>100.2</td> </tr> </tbody> </table> | | | Ürün Kodu | D | L | B | H | 602120162 | R 1/2" | 53 | 23 | 100.2 | 602120181 | R 3/4" | 53 | 26 |
| Ürün Kodu | D | L | B | H | | | | | | | | | | | | | |
| 602120162 | R 1/2" | 53 | 23 | 100.2 | | | | | | | | | | | | | |
| 602120181 | R 3/4" | 53 | 26 | 100.2 | | | | | | | | | | | | | |
|  | 602120164 | TERMOSTATİK RADYATÖR VALFİ DÜZ KROM - TRV |  | 540 | 7 | | | | | | | | | | | | |
| | 602120183 | | | 623 | 7 | | | | | | | | | | | | |
| | <table border="1"> <thead> <tr> <th>Kod No</th> <th>D</th> <th>L</th> <th>B</th> <th>H</th> </tr> </thead> <tbody> <tr> <td>602120164</td> <td>R 1/2"</td> <td>82</td> <td>50</td> <td>50</td> </tr> <tr> <td>602120183</td> <td>R 3/4"</td> <td>98</td> <td>65</td> <td>65</td> </tr> </tbody> </table> | | | Kod No | D | L | B | H | 602120164 | R 1/2" | 82 | 50 | 50 | 602120183 | R 3/4" | 98 | 65 |
| Kod No | D | L | B | H | | | | | | | | | | | | | |
| 602120164 | R 1/2" | 82 | 50 | 50 | | | | | | | | | | | | | |
| 602120183 | R 3/4" | 98 | 65 | 65 | | | | | | | | | | | | | |


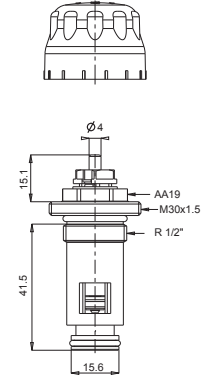

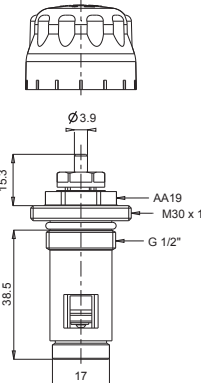

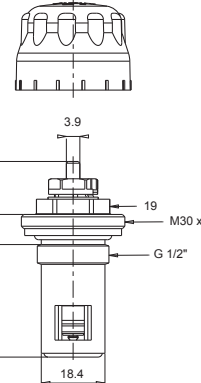
TERMOSTATİK RADYATÖR VALFLERİ (Kompakt Tip Panel Radyatörler İçin)

EN 215, TS EN 215, %30'a varan Enerji Tasarrufu

| ÜRÜN | ÜRÜN KODU | ÜRÜN ADI | TEKNİK ÇİZİM | LİSTE FİYATI ₺ | ÜRÜN KT. AD. |
|---|-----------|---|---|----------------|--------------|
|  | 602120326 | TERMOSTATİK KOMPAKT RADYATÖR VALFİ TRV Krom + iç kompakt ventil |  | 479 | 21 |
| <ul style="list-style-type: none"> • Dıştan contalı, uzun tip (44 mm) • Debi iç ayarlı valfi ile birlikte | | | | | |
|  | 602120796 | TERMOSTATİK KOMPAKT RADYATÖR VALFİ TRV4 + iç kompakt ventil |  | 292 | 21 |
| <ul style="list-style-type: none"> • Dıştan contalı, uzun tip (44 mm) • Debi içi ayarlı valfi ile birlikte • 15°C Ortam Sıcaklığı Alt Limitli | | | | | |
|  | 602120813 | TERMOSTATİK KOMPAKT RADYATÖR VALFİ TRV4 + iç kompakt ventil |  | 292 | 21 |
| <ul style="list-style-type: none"> • İçten contalı tip (41,3 mm) • Debi içi ayarlı valfi ile birlikte • 15°C Ortam Sıcaklığı Alt Limitli | | | | | |
|  | 602120814 | TERMOSTATİK KOMPAKT RADYATÖR VALFİ TRV4 + iç kompakt ventil |  | 292 | 21 |
| <ul style="list-style-type: none"> • Alından basmalı, kısa tip (35 mm) • Debi içi ayarlı valfi ile birlikte • 15°C Ortam Sıcaklığı Alt Limitli | | | | | |


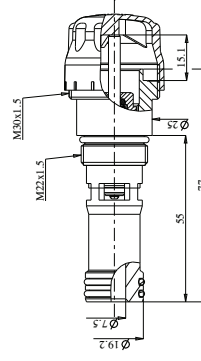

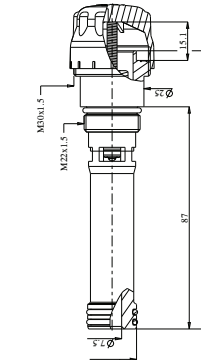
TERMOSTATİK RADYATÖR VALFLERİ (Kompakt Tip Panel Radyatörler İçin)

EN 215, TS EN 215, %30'a varan Enerji Tasarrufu

| ÜRÜN | ÜRÜN KODU | ÜRÜN ADI | TEKNİK ÇİZİM | LİSTE FİYATI ₺ | ÜRÜN KT. AD. |
|---|-----------|---|--|----------------|--------------|
|  | 602120312 | İÇ KOMPAKT VENTİL • Dıştan contalı, uzun tip (44 mm) • Debi içi ayarlı Kullanılacak radyatör ile mutlaka ölçüsel kontrol yapınız |  | 128 | 90 |
|  | 602120624 | İÇ KOMPAKT VENTİL • İçten contalı tip (41,3 mm) • Debi içi ayarlı Kullanılacak radyatör ile mutlaka ölçüsel kontrol yapınız |  | 147 | 90 |
|  | 602120477 | İÇ KOMPAKT VENTİL • Alından basmalı, kısa tip (35 mm) • Debi içi ayarlı Kullanılacak radyatör ile mutlaka ölçüsel kontrol yapınız |  | 207 | 90 |


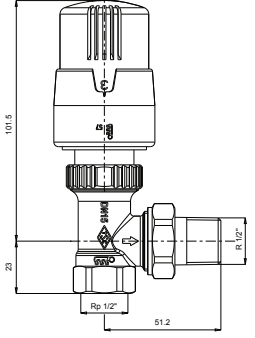

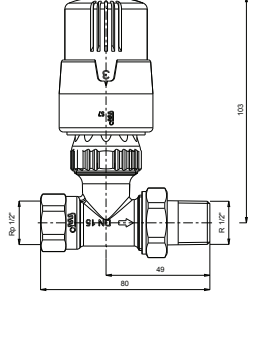

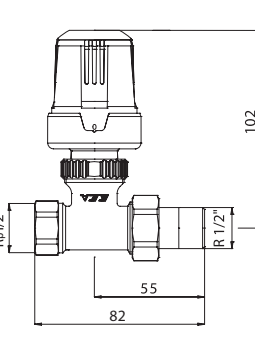

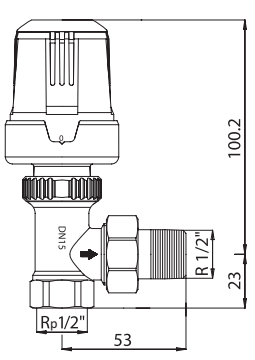
TERMOSTATİK RADYATÖR VALFLERİ (Kompakt Tip Panel Radyatörler İçin)

EN 215, TS EN 215, %30'a varan Enerji Tasarrufu

| ÜRÜN | ÜRÜN KODU | ÜRÜN ADI | TEKNİK ÇİZİM | LİSTE FİYATI ₺ | ÜRÜN KT. AD. |
|--|-----------|---|--|----------------|--------------|
|  | 602120736 | İÇ KOMPAKT VENTİL • Dıştan contalı tip (55 mm) • Debi içi ayarlı • Özel dizayn alüminyum radyatör modelleri için uygundur. Kullanılacak radyatör ile mutlaka ölçüsel kontrol yapınız |  | 202 | 90 |
|  | 602120737 | İÇ KOMPAKT VENTİL • Dıştan contalı tip (87 mm) • Debi içi ayarlı • Özel dizayn alüminyum radyatör modelleri için uygundur. Kullanılacak radyatör ile mutlaka ölçüsel kontrol yapınız |  | 240 | 60 |


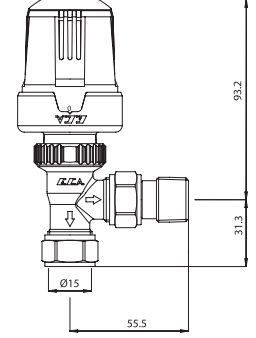

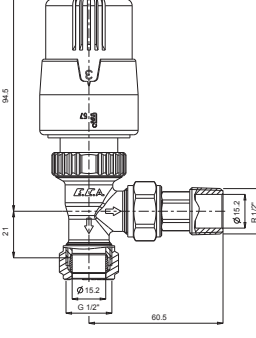

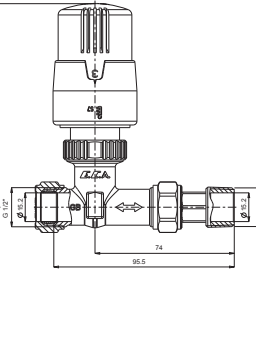
TERMOSTATİK RADYATÖR VALFLERİ (Debi İç Ayar Tertibatlı)

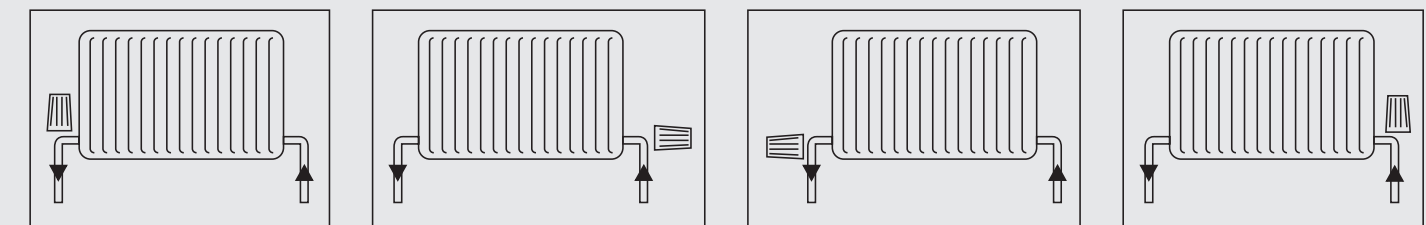
EN 215, TS EN 215, %30'a varan Enerji Tasarrufu

| ÜRÜN | ÜRÜN KODU | ÜRÜN ADI | TEKNİK ÇİZİM | LİSTE FİYATI ₺ | ÜRÜN KT. AD. |
|---|----------------------------|--|--|----------------|--------------|
|  | 802120007 1/2" TRV4 | 1/2" TERMOSTATİK RADYATÖR VALFİ DÜZ - TRV4 • Debi ayar tertibatlı • 15°C Ortam Sıcaklığı Alt Limitli |  | 536 | 6 |
|  | 802120006 1/2" TRV4 | 1/2" TERMOSTATİK RADYATÖR VALFİ KÖŞE - TRV4 • Debi ayar tertibatlı • 15°C Ortam Sıcaklığı Alt Limitli |  | 536 | 6 |
|  | 602120257 1/2" TRV Krom | 1/2" TERMOSTATİK RADYATÖR VALFİ DÜZ - KROM - TRV • Debi ayar tertibatlı |  | 588 | 7 |
|  | 602120259 1/2" TRV Krom | 1/2" TERMOSTATİK RADYATÖR VALFİ KÖŞE - KROM - TRV • Debi ayar tertibatlı |  | 588 | 7 |

TERMOSTATİK RADYATÖR VALFLERİ (çift akış yönlü tipler)

EN 215, TS EN 215, %30'a varan Enerji Tasarrufu


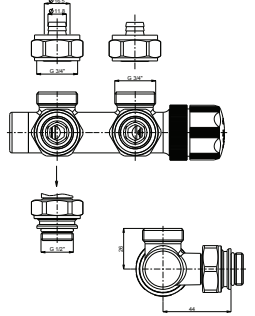

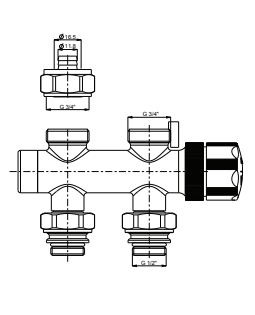
| ÜRÜN | ÜRÜN KODU | ÜRÜN ADI | TEKNİK ÇİZİM | LİSTE FİYATI ₺ | ÜRÜN KT. AD. |
|---|-------------------------------|---|---|----------------|--------------|
|  | 602120166* 1/2" TRV - Krom | 1/2" TERMOSTATİK RADYATÖR VALFİ • Çift akış yönlü kullanılabilir, • Giriş çapı Ø15 mm. |  | 695 | 7 |
|  | 602120759* 1/2" TRV4 | 1/2" TERMOSTATİK RADYATÖR VALFİ • Çift akış yönlü kullanılabilir, • Giriş çapı Ø 15 mm. Bakır boru • 15°C Ortam Sıcaklığı Alt Limitli |  | 409 | 22 |
|  | 602120760* 1/2" TRV4 | 1/2" TERMOSTATİK RADYATÖR VALFİ • Çift akış yönlü kullanılabilir, • Giriş çapı Ø 15 mm. Bakır boru • 15°C Ortam Sıcaklığı Alt Limitli |  | 444 | 22 |



* İlgili ürünler sipariş bazında özel üretilir.

• Fiyatlara KDV ayrıca dahil edilir. Tavsiye edilen bayi satış fiyatıdır. SİRKÜLER NO: S220202

TERMOSTATİK RADYATÖR VALFLERİ (H-Tip) EN 215, TS EN 215, %30'a varan Enerji Tasarrufu

| ÜRÜN | ÜRÜN KODU | ÜRÜN ADI | TEKNİK ÇİZİM | LİSTE FİYATI ₺ | ÜRÜN KT. AD. |
|--|-----------------------------|--|--|----------------|--------------|
|  | 602120843 TRV4 - Pex | TERMOSTATİK H-VALF, KÖŞE, NİKEL (Ø 16 X 2 MM PEX) |  | 1.321 | 6 |
| | 802120011 TRV Krom - Pex | • 15°C Ortam Sıcaklığı Alt Limitli | | 1.321 | 6 |
|  | 602120836 TRV4 - Pex | TERMOSTATİK H-VALF, DÜZ, NİKEL (Ø 16 X 2 MM PEX) |  | 1.341 | 6 |
| | 802120013 TRV Krom - Pex | • 15°C Ortam Sıcaklığı Alt Limitli | | 1.341 | 6 |

TERMOSTATİK RADYATÖR VALFLERİ (H-Tip) EN 215, TS EN 215, %30'a varan Enerji Tasarrufu

| ÜRÜN | ÜRÜN KODU | ÜRÜN ADI | TEKNİK ÇİZİM | LİSTE FİYATI ₺ | ÜRÜN KT. AD. |
|---|--------------------|--|--------------|----------------|--------------|
|  | 610801227 Krom | H-TRV DEKORATİF KAPAK | | 231 | 5 |
| | 610801226 Beyaz | • Görseller temsilidir. Kapaklara vana dahil değildir. | | 231 | 5 |
| | 610801225 Siyah | | | 231 | 5 |

Sadece siparişe özel imalat yapılabilir.

• Fiyatlara KDV ayrıca dahil edilir. Tavsiye edilen bayi satış fiyatıdır.
SİRKÜLER NO: S2220202


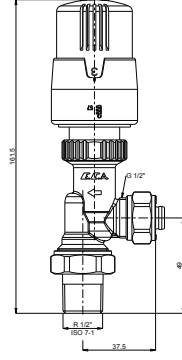

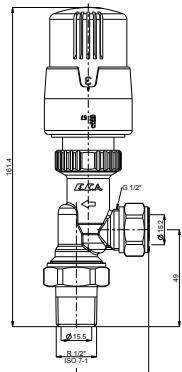

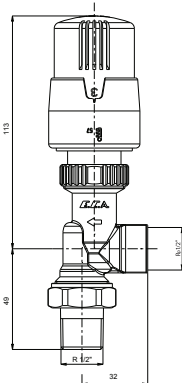


**TASARRUFU
ŞIKLIKLA KOMBİNLEDİK**
Farklı renklerde dekoratif kapağıyla
ECA H-TRV




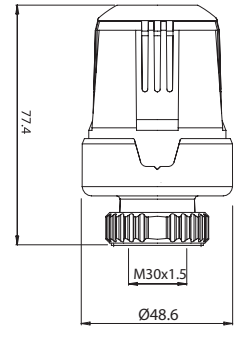

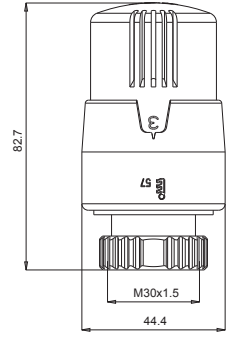
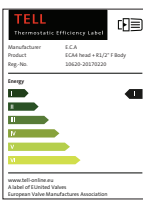
TERMOSTATİK RADYATÖR VALFLERİ (Yatay Eksenli)

EN 215, TS EN 215, %30'a varan Enerji Tasarrufu

| ÜRÜN | ÜRÜN KODU | ÜRÜN ADI | TEKNİK ÇİZİM | LİSTE FİYATI ₺ | ÜRÜN KT. AD. |
|---|------------------------|--|--|----------------|--------------|
|  | 602120879 1/2" TRV4 | 1/2" YATAY EKSENLİ TERMOSTATİK RADYATÖR VALFİ • Ø16x2 mm Pex • 15°C Ortam Sıcaklığı Alt Limitli |  | 427 | 22 |
|  | 602120880 TRV4 | 1/2" YATAY EKSENLİ TERMOSTATİK RADYATÖR VALFİ • Ø15 Bakır Boru • 15°C Ortam Sıcaklığı Alt Limitli |  | 420 | 22 |
|  | 602120815 TRV4 | 1/2" YATAY EKSENLİ TERMOSTATİK RADYATÖR VALFİ • 15°C Ortam Sıcaklığı Alt Limitli |  | 389 | 22 |

TERMOSTATİK RADYATÖR VALFLERİ (Kafa Grupları)

EN 215, TS EN 215, %30'a varan Enerji Tasarrufu


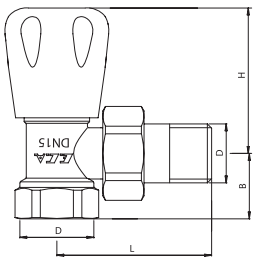

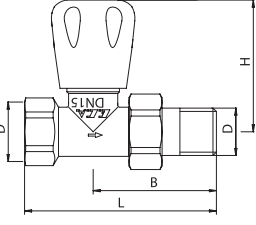

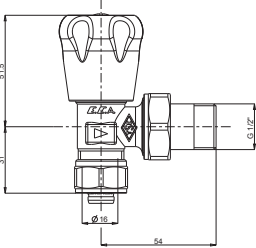

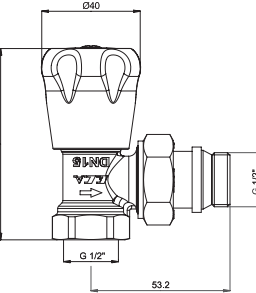
| ÜRÜN | ÜRÜN KODU | ÜRÜN ADI | TEKNİK ÇİZİM | LİSTE FİYATI ₺ | ÜRÜN KT. AD. |
|--|-------------------------|---|--|----------------|--------------|
|  | 602120170 TRV - Krom | TERMOSTAT KAFA GRUBU • 15°C Ortam Sıcaklığı Alt Limitli |  | 412 | 14 |
|  | 602120754 TRV4 | TERMOSTAT KAFA GRUBU • 15°C Ortam Sıcaklığı Alt Limitli |   | 223 | 24 |

* İlgili ürünler sipariş bazında özel üretilir.

14 • Standart belgelerine ve belgelendirme kapsamındaki ürünlere www.eca.com.tr, www.valf.com.tr üzerinden ulaşılabilir.
• Katalogta yer alan resimler bilgi içindir. Elmor Tesisat Malzemeleri Tic. A.Ş. mamul fiyat ve görünüş detaylarında değişiklik yapma hakkına sahiptir.

• Fiyatlara KDV ayrıca dahil edilir. Tavsiye edilen bayi satış fiyatıdır.
SİRKÜLER NO: S2220202


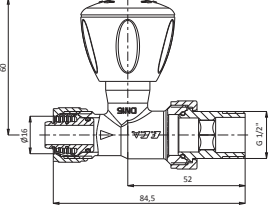

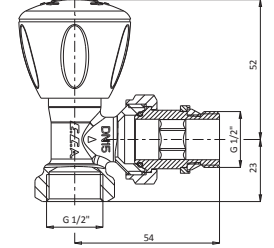

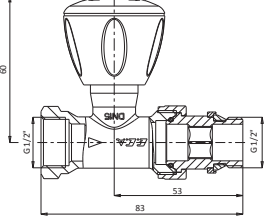
RADYATÖR VALFLERİ

| ÜRÜN | ÜRÜN KODU | ÜRÜN ADI | TEKNİK ÇİZİM | LİSTE FİYATI ₺ | ÜRÜN KT. AD. | | | | | | | | | | | | | | | |
|---|-------------------------------|--|--|----------------|--------------|---|-----------|------|------|------|------|-----------|------|------|------|------|--|--|--|--|
|  | 102120332 1/2" RV2 | KÖŞE RADYATÖR VALFİ • TS 579 • Sıcak Sulu Isıtma sistemleri, 10bar, 120°C |  | 166 | 50 | | | | | | | | | | | | | | | |
| | 102120333 3/4" RV2 | | | 248 | 35 | | | | | | | | | | | | | | | |
| <table border="1"> <thead> <tr> <th>Kod. No</th> <th>D</th> <th>L</th> <th>B</th> <th>H</th> </tr> </thead> <tbody> <tr> <td>102120332</td> <td>1/2"</td> <td>54.4</td> <td>23</td> <td>51.5</td> </tr> <tr> <td>102120333</td> <td>3/4"</td> <td>61.5</td> <td>26</td> <td>51.5</td> </tr> </tbody> </table> | | Kod. No | D | L | B | H | 102120332 | 1/2" | 54.4 | 23 | 51.5 | 102120333 | 3/4" | 61.5 | 26 | 51.5 | | | | |
| Kod. No | D | L | B | H | | | | | | | | | | | | | | | | |
| 102120332 | 1/2" | 54.4 | 23 | 51.5 | | | | | | | | | | | | | | | | |
| 102120333 | 3/4" | 61.5 | 26 | 51.5 | | | | | | | | | | | | | | | | |
|  | 102120322 1/2" RV2 | DÜZ RADYATÖR VALFİ • TS 579 • Sıcak Sulu Isıtma sistemleri, 10bar, 120°C |  | 190 | 50 | | | | | | | | | | | | | | | |
| | 102120323 3/4" RV2 | | | 265 | 35 | | | | | | | | | | | | | | | |
| <table border="1"> <thead> <tr> <th>Kod. No</th> <th>D</th> <th>L</th> <th>B</th> <th>H</th> </tr> </thead> <tbody> <tr> <td>102120322</td> <td>1/2"</td> <td>83.9</td> <td>53.9</td> <td>58</td> </tr> <tr> <td>102120323</td> <td>3/4"</td> <td>96.5</td> <td>60.5</td> <td>58</td> </tr> </tbody> </table> | | Kod. No | D | L | B | H | 102120322 | 1/2" | 83.9 | 53.9 | 58 | 102120323 | 3/4" | 96.5 | 60.5 | 58 | | | | |
| Kod. No | D | L | B | H | | | | | | | | | | | | | | | | |
| 102120322 | 1/2" | 83.9 | 53.9 | 58 | | | | | | | | | | | | | | | | |
| 102120323 | 3/4" | 96.5 | 60.5 | 58 | | | | | | | | | | | | | | | | |
|  | 602120338 Pex RV2 | KÖŞE RADYATÖR VALFİ (Ø16 X 2 MM) - PEX • Sıcak Sulu Isıtma Sistemleri, 10 bar, 120°C |  | 216 | 50 | | | | | | | | | | | | | | | |
|  | 602120552 1/2" RV2 Contali | 1/2" RV2 KÖŞE RADYATÖR VALFİ - CONTALI • TS 579 • Sıcak Sulu Isıtma Sistemleri, 10 bar, 120°C |  | 199 | 50 | | | | | | | | | | | | | | | |

RADYATÖR VALFLERİ

| ÜRÜN | ÜRÜN KODU | ÜRÜN ADI | TEKNİK ÇİZİM | LİSTE FİYATI ₺ | ÜRÜN KT. AD. |
|--|-------------------------------|---|--|----------------|--------------|
|  | 602120553 1/2" RV2 Contali | 1/2" RV2 DÜZ RADYATÖR VALFİ - CONTALI • TS 579 • Sıcak Sulu Isıtma Sistemleri, 10 bar, 120°C |  | 220 | 50 |
|  | 602120641 1/2" RV3 | 1/2" RV3 KÖŞE RADYATÖR VALFİ • TS 579 • Sıcak Sulu Isıtma Sistemleri, 10 bar, 120°C |  | 134 | 50 |
|  | 602120725 1/2" RV3 | 1/2" RV3 DÜZ RADYATÖR VALFİ • TS 579 • Sıcak Sulu Isıtma Sistemleri, 10 bar, 120°C |  | 149 | 50 |
|  | 602120721 Pex RV3 | RV3 KÖŞE RADYATÖR VALFİ (Ø 16 X 2 MM) - PEX • Sıcak Sulu Isıtma Sistemleri, 10 bar, 120°C |  | 149 | 50 |


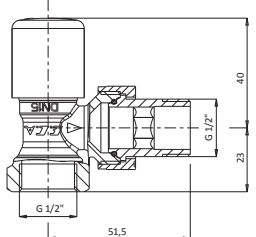

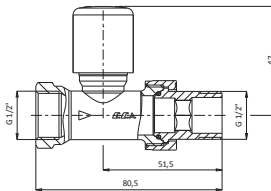
RADYATÖR VALFLERİ

| ÜRÜN | ÜRÜN KODU | ÜRÜN ADI | TEKNİK ÇİZİM | LİSTE FİYATI ₺ | ÜRÜN KT. AD. |
|--|-------------------------------|---|---|----------------|--------------|
|  | 602120722 Pex RV3 | RV3 DÜZ RADYATÖR VALFİ (Ø16 X 2 MM) - PEX • Sıcak Sulu Isıtma Sistemleri, 10 bar, 120°C |  | 155 | 50 |
|  | 602120723 1/2" RV3 Contalı | 1/2" RV3 KÖŞE RADYATÖR VALFİ - CONTALI • Sıcak Sulu Isıtma Sistemleri, 10 bar, 120°C |  | 149 | 50 |
|  | 602120724 1/2" RV3 Contalı | 1/2" RV3 DÜZ RADYATÖR VALFİ - CONTALI • Sıcak Sulu Isıtma Sistemleri, 10 bar, 120°C |  | 155 | 50 |


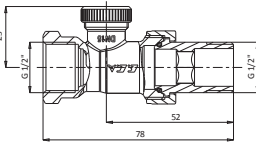

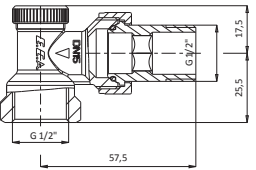
KROM RADYATÖR VALFLERİ (Havlupan Tipi Radyatörler İçin)

| ÜRÜN | ÜRÜN KODU | ÜRÜN ADI | TEKNİK ÇİZİM | LİSTE FİYATI ₺ | ÜRÜN KT. AD. |
|--|---------------------------|--|---|----------------|--------------|
|  | 602120749 1/2" RV3 | 1/2" RV3 KROM KÖŞE RADYATÖR VALFİ • TS 579 • Sıcak Sulu Isıtma Sistemleri, 10 bar, 120°C • Krom kaplama |  | 202 | 50 |
|  | 602120750 1/2" RV3 | 1/2" RV3 KROM DÜZ RADYATÖR VALFİ • TS 579 • Sıcak Sulu Isıtma Sistemleri, 10 bar, 120°C • Krom kaplama |  | 224 | 50 |
|  | 602120751 1/2" Pex RV3 | 1/2" RV3 KROM KÖŞE RADYATÖR VALFİ (Ø16 X 2 MM) - PEX • Sıcak Sulu Isıtma Sistemleri, 10 bar, 120°C • Krom kaplama |  | 248 | 50 |
|  | 602120752 1/2" Pex RV3 | 1/2" RV3 KROM DÜZ RADYATÖR VALFİ (Ø16 X 2 MM) - PEX • Sıcak Sulu Isıtma Sistemleri, 10 bar, 120°C • Krom kaplama |  | 269 | 50 |


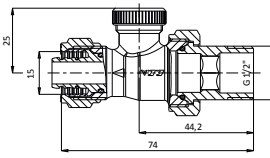

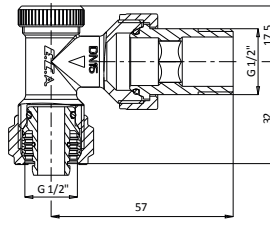

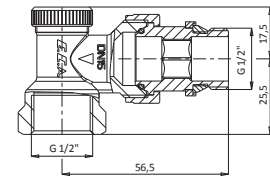

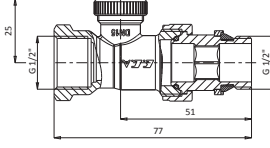
KROM RADYATÖR VALFLERİ (Havlupan Tipi Radyatörler İçin)

| ÜRÜN | ÜRÜN KODU | ÜRÜN ADI | TEKNİK ÇİZİM | LİSTE FİYATI ₺ | ÜRÜN KT. AD. |
|---|-----------------------------|--|--|----------------|--------------|
|  | 602120280 1/2" Krom Köşe | 1/2" KROM, VOLANLI KÖŞE RADYATÖR VALFİ • TS 579 • Sıcak Sulu Isıtma Sistemleri, 10 bar, 120°C • Krom kaplama |  | 190 | 50 |
|  | 602120281 1/2" Krom Düz | 1/2" KROM, VOLANLI DÜZ RADYATÖR VALFİ • TS 579 • Sıcak Sulu Isıtma Sistemleri, 10 bar, 120°C • Krom kaplama |  | 205 | 50 |


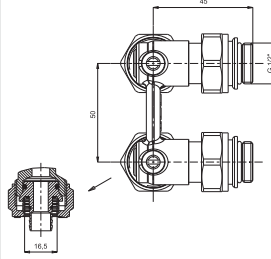
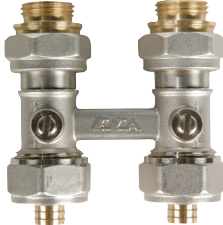
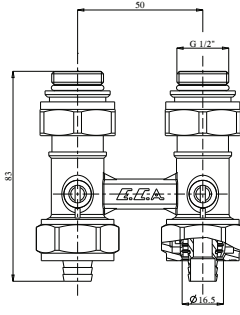

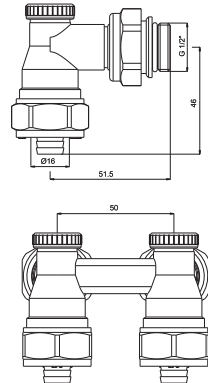

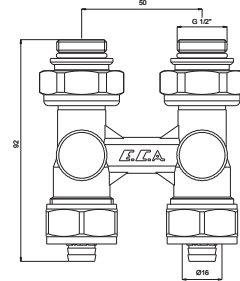
RADYATÖR GERİ DÖNÜŞ VALFLERİ

| ÜRÜN | ÜRÜN KODU | ÜRÜN ADI | TEKNİK ÇİZİM | LİSTE FİYATI ₺ | ÜRÜN KT. AD. |
|---|-------------------------|--|--|----------------|--------------|
|  | 602120727 1/2" - GV3 | 1/2" - GV3 DÜZ RADYATÖR DÖNÜŞ VALFİ - NİKEL • TS 579 • Sıcak Sulu Isıtma Sistemleri, 10 bar, 120°C |  | 152 | 30 |
|  | 602120726 1/2" - GV3 | 1/2" - GV3 KÖŞE RADYATÖR DÖNÜŞ VALFİ - NİKEL • TS 579 • Sıcak Sulu Isıtma Sistemleri, 10 bar, 120°C |  | 149 | 40 |

RADYATÖR GERİ DÖNÜŞ VALFLERİ

| ÜRÜN | ÜRÜN KODU | ÜRÜN ADI | TEKNİK ÇİZİM | LİSTE FİYATI ₺ | ÜRÜN KT. AD. |
|---|---------------------------------------|--|---|----------------|--------------|
|  | 602120731 Pex GV3 Geri Dönüş Valfi | DÜZ RADYATÖR DÖNÜŞ VALFİ (Ø 16 X 2 MM) - PEX • Sıcak Sulu Isıtma Sistemleri, 10 bar, 120°C |  | 175 | 30 |
|  | 602120730 Pex GV3 Geri Dönüş Valfi | KÖŞE RADYATÖR DÖNÜŞ VALFİ (Ø 16 X 2 MM) - PEX • Sıcak Sulu Isıtma Sistemleri, 10 bar, 120°C |  | 155 | 40 |
|  | 602120728 1/2" - GV3 Contalı | 1/2" GV3 KÖŞE RADYATÖR DÖNÜŞ VALFİ CONTALI • TS 579 • Sıcak Sulu Isıtma Sistemleri, 10 bar, 120°C |  | 155 | 40 |
|  | 602120729 1/2" - GV3 Contalı | 1/2" GV3 DÜZ RADYATÖR DÖNÜŞ VALFİ CONTALI • TS 579 • Sıcak Sulu Isıtma Sistemleri, 10 bar, 120°C |  | 175 | 30 |


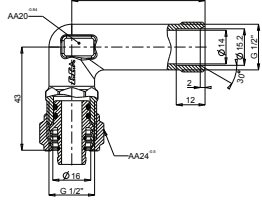

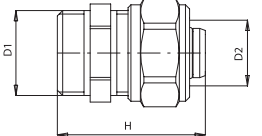
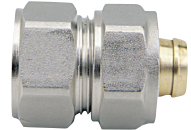
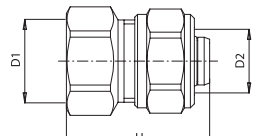

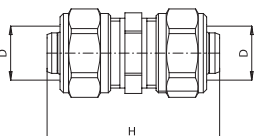
H-VALFLER (Kompakt tip panel radyatörler için)

| ÜRÜN | ÜRÜN KODU | ÜRÜN ADI | TEKNİK ÇİZİM | LİSTE FİYATI ₺ | ÜRÜN KT. AD. |
|---|--|--|--|----------------|--------------|
|  | 602120333 1/2" x Ø16 mm | KÜRESEL H-VALF, KÖŞE TİPİ (PEX BORU BAĞLANTILI) • Tornavida Kontrollü Küre Klape • Sıcak Sulu Isıtma Sistemleri, 10 bar, 120°C |  | 427 | 7 |
|  | 602120331 1/2"x16 mm 602120743 1/2"x17 mm | KÜRESEL H-VALF, DÜZ TİPİ (PEX BORU BAĞLANTILI) • Tornavida Kontrollü Küre Klape • Sıcak Sulu Isıtma Sistemleri, 10 bar, 120°C |  | 406 474 | 21 21 |
|  | 602120349 1/2" x Ø16 mm | H-VALF, STOP TİPİ, KÖŞE (PEX BORU BAĞLANTILI) • Alyan Kontrollü Küre Klape • Klape Koruma Kapağı • Sıcak Sulu Isıtma Sistemleri, 10 bar, 120°C |  | 471 | 21 |
|  | 602120348 1/2"x16 mm | H-VALF, STOP TİPİ, DÜZ (PEX BORU BAĞLANTILI) • Alyan Kontrollü Küre Klape • Klape Koruma Kapağı • Sıcak Sulu Isıtma Sistemleri, 10 bar, 120°C |  | 457 | 21 |


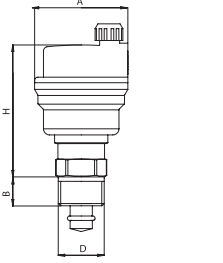

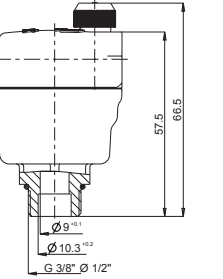

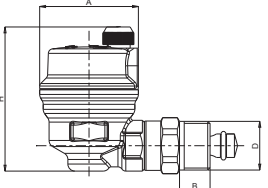

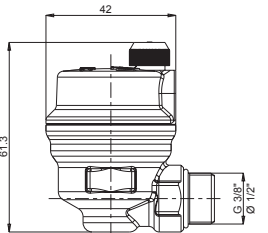
RAKORLAR

| ÜRÜN | ÜRÜN KODU | ÜRÜN ADI | TEKNİK ÇİZİM | LİSTE FİYATI ₺ | ÜRÜN KT. AD. | | | | | | | | | | | | | | | | | | |
|---|---|--|--|---------------------------------|------------------------------|--------|--------|------|----|------|----|------|------|---------|------|-------------------------------|------------------------------|----|---------|------|----|---------------------------------|-----------------------------|
|  | 601002001 3/8" 601002002 1/2" 601002003 3/4" 601002004 1" 601002005 1 1/4" | KÖŞE RAKOR |  | 100 100 141 220 403 | 100 80 40 25 15 | | | | | | | | | | | | | | | | | | |
|  | 602121001 3/8" Nikel 602121002 1/2" Nikel 602121003 3/4" Nikel 602121004 1" Nikel 602121005 1 1/4" Nikel | KÖŞE RAKOR NİKEL KAPLAMALI • TS 579 • Sıcak Sulu Isıtma Sistemleri, 10 bar, 120°C | <table border="1"> <thead> <tr> <th>D</th> <th>L</th> <th>D1</th> </tr> </thead> <tbody> <tr> <td>G 3/8"</td> <td>50</td> <td>22</td> </tr> <tr> <td>1/2"</td> <td>56</td> <td>26</td> </tr> <tr> <td>3/4"</td> <td>64</td> <td>29</td> </tr> <tr> <td>G 1"</td> <td>72</td> <td>34</td> </tr> <tr> <td>G1 1/4"</td> <td>81.5</td> <td>42</td> </tr> </tbody> </table> | D | L | D1 | G 3/8" | 50 | 22 | 1/2" | 56 | 26 | 3/4" | 64 | 29 | G 1" | 72 | 34 | G1 1/4" | 81.5 | 42 | 114 114 182 286 453 | 100 80 40 25 15 |
| D | L | D1 | | | | | | | | | | | | | | | | | | | | | |
| G 3/8" | 50 | 22 | | | | | | | | | | | | | | | | | | | | | |
| 1/2" | 56 | 26 | | | | | | | | | | | | | | | | | | | | | |
| 3/4" | 64 | 29 | | | | | | | | | | | | | | | | | | | | | |
| G 1" | 72 | 34 | | | | | | | | | | | | | | | | | | | | | |
| G1 1/4" | 81.5 | 42 | | | | | | | | | | | | | | | | | | | | | |
|  | 601002006 3/8" 601002007 1/2" 601002008 3/4" 601002009 1" 601002010 1 1/4" | DÜZ RAKOR |  | 79 79 114 182 365 | 125 100 70 40 25 | | | | | | | | | | | | | | | | | | |
|  | 602121006 3/8" Nikel 602121007 1/2" Nikel 602121008 3/4" Nikel 602121009 1" Nikel 602121010 1 1/4" Nikel | DÜZ RAKOR NİKEL KAPLAMALI • TS 579 • Sıcak Sulu Isıtma Sistemleri, 10 bar, 120°C | <table border="1"> <thead> <tr> <th>D</th> <th>L</th> </tr> </thead> <tbody> <tr> <td>G 3/8"</td> <td>50</td> </tr> <tr> <td>1/2"</td> <td>56</td> </tr> <tr> <td>3/4"</td> <td>64</td> </tr> <tr> <td>G 1"</td> <td>72</td> </tr> <tr> <td>G1 1/4"</td> <td>81.5</td> </tr> </tbody> </table> | D | L | G 3/8" | 50 | 1/2" | 56 | 3/4" | 64 | G 1" | 72 | G1 1/4" | 81.5 | 79 79 134 237 403 | 125 100 70 40 25 | | | | | | |
| D | L | | | | | | | | | | | | | | | | | | | | | | |
| G 3/8" | 50 | | | | | | | | | | | | | | | | | | | | | | |
| 1/2" | 56 | | | | | | | | | | | | | | | | | | | | | | |
| 3/4" | 64 | | | | | | | | | | | | | | | | | | | | | | |
| G 1" | 72 | | | | | | | | | | | | | | | | | | | | | | |
| G1 1/4" | 81.5 | | | | | | | | | | | | | | | | | | | | | | |

PEX BORU BAĞLANTI ELEMANLARI


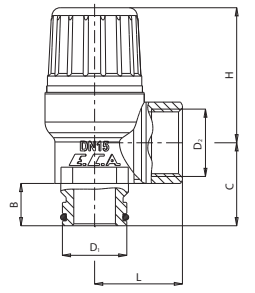

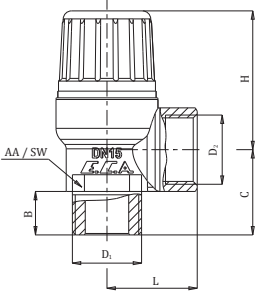

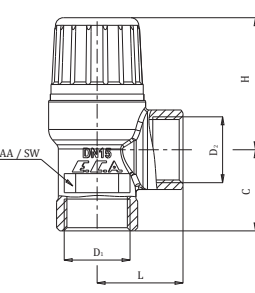
| ÜRÜN | ÜRÜN KODU | ÜRÜN ADI | TEKNİK ÇİZİM | LİSTE FİYATI ₺ | ÜRÜN KT. AD. | | | | | | |
|--|------------------------------|---|--|----------------|--------------|---|------|----|------|-----|-----|
|  | 602 499 181 1/2" X Ø16 mm | 1/2" X Ø16 MM RADYATÖR BAĞLANTI DİRSEĞİ • Sıcak Sulu Isıtma Sistemleri, 10 bar, 120°C |  | 123 | 20 | | | | | | |
|  | 602199272 1/2"x Ø16 mm | DÜZ RAKOR - DIŞ VİDA |  <table border="1"><thead><tr><th>D1</th><th>D2</th><th>H</th></tr></thead><tbody><tr><td>1/2"</td><td>16</td><td>36.1</td></tr></tbody></table> | D1 | D2 | H | 1/2" | 16 | 36.1 | 68 | 150 |
| D1 | D2 | H | | | | | | | | | |
| 1/2" | 16 | 36.1 | | | | | | | | | |
|  | 602199273 1/2"x Ø16 mm | DÜZ RAKOR - İÇ VİDA |  <table border="1"><thead><tr><th>D1</th><th>D2</th><th>H</th></tr></thead><tbody><tr><td>1/2"</td><td>16</td><td>36</td></tr></tbody></table> | D1 | D2 | H | 1/2" | 16 | 36 | 73 | 200 |
| D1 | D2 | H | | | | | | | | | |
| 1/2" | 16 | 36 | | | | | | | | | |
|  | 602199274 Ø16x16 mm | DÜZ RAKOR - PEX BORU BAĞLANTILI |  <table border="1"><thead><tr><th>D1</th><th>D2</th><th>H</th></tr></thead><tbody><tr><td>16</td><td>16</td><td>51</td></tr></tbody></table> | D1 | D2 | H | 16 | 16 | 51 | 114 | 150 |
| D1 | D2 | H | | | | | | | | | |
| 16 | 16 | 51 | | | | | | | | | |

OTOMATİK HAVALANDIRICILAR


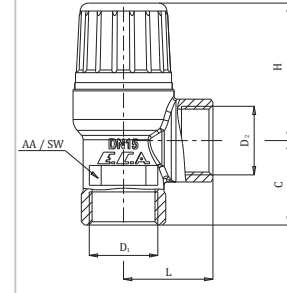

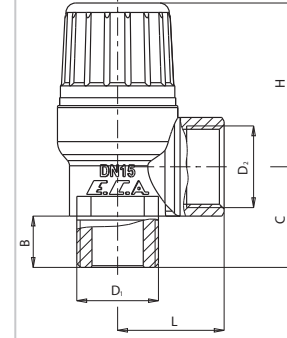

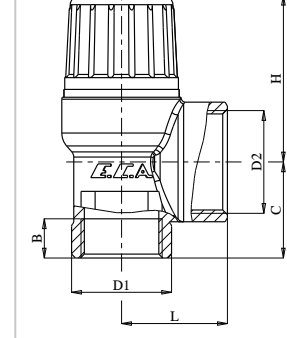
| ÜRÜN | ÜRÜN KODU | ÜRÜN ADI | TEKNİK ÇİZİM | LİSTE FİYATI ₺ | ÜRÜN KT. AD. | | | | | | | | | | | | |
|---|--|---|--|----------------|--------------|------|------|------------|----------|------------|----------|--------|----|------|----|------------|----------|
|  | 102109139 3/8" 102109134 1/2" | OTOMATİK HAVALANDIRICI (ÇEKVALFLİ) • TS 7817 • Sıcak Sulu Isıtma Sistemleri, 10 bar, 120°C |  <table border="1"><thead><tr><th>D1</th><th>B</th><th>H</th><th>A</th></tr></thead><tbody><tr><td>R 1/2"</td><td>13</td><td>59,5</td><td>42</td></tr><tr><td>R 3/8"</td><td>13</td><td>61</td><td>42</td></tr></tbody></table> | D1 | B | H | A | R 1/2" | 13 | 59,5 | 42 | R 3/8" | 13 | 61 | 42 | 316 324 | 40 40 |
| D1 | B | H | A | | | | | | | | | | | | | | |
| R 1/2" | 13 | 59,5 | 42 | | | | | | | | | | | | | | |
| R 3/8" | 13 | 61 | 42 | | | | | | | | | | | | | | |
|  | 602109013 3/8" 602109051 1/2" | OTOMATİK HAVALANDIRICI (ÇEKVALFSİZ) • TS 7817 • Sıcak Sulu Isıtma Sistemleri, 10 bar, 120°C |  <table border="1"><thead><tr><th>D</th><th>H</th></tr></thead><tbody><tr><td>Ø 9"</td><td>57,5</td></tr><tr><td>Ø 10,3"</td><td>66,5</td></tr></tbody></table> | D | H | Ø 9" | 57,5 | Ø 10,3" | 66,5 | 265 248 | 40 40 | | | | | | |
| D | H | | | | | | | | | | | | | | | | |
| Ø 9" | 57,5 | | | | | | | | | | | | | | | | |
| Ø 10,3" | 66,5 | | | | | | | | | | | | | | | | |
|  | 602109033 3/8" 602109034 1/2" | OTOMATİK HAVALANDIRICI - KÖŞE (ÇEKVALFLİ) • TS 7817 • Sıcak Sulu Isıtma Sistemleri, 10 bar, 120°C |  <table border="1"><thead><tr><th>D</th><th>B</th><th>H</th><th>A</th></tr></thead><tbody><tr><td>G 3/8"</td><td>13</td><td>61,3</td><td>42</td></tr><tr><td>1/2"</td><td>13</td><td>61,3</td><td>42</td></tr></tbody></table> | D | B | H | A | G 3/8" | 13 | 61,3 | 42 | 1/2" | 13 | 61,3 | 42 | 333 341 | 45 45 |
| D | B | H | A | | | | | | | | | | | | | | |
| G 3/8" | 13 | 61,3 | 42 | | | | | | | | | | | | | | |
| 1/2" | 13 | 61,3 | 42 | | | | | | | | | | | | | | |
|  | 602109037 3/8" 602109052 1/2" | OTOMATİK HAVALANDIRICI - KÖŞE (ÇEKVALFSİZ) • TS 7817 • Sıcak Sulu Isıtma Sistemleri, 10 bar, 120°C |  <table border="1"><thead><tr><th>D</th><th>H</th></tr></thead><tbody><tr><td>42</td><td>61,3</td></tr></tbody></table> | D | H | 42 | 61,3 | 281 258 | 45 45 | | | | | | | | |
| D | H | | | | | | | | | | | | | | | | |
| 42 | 61,3 | | | | | | | | | | | | | | | | |

EMNİYET VALFLERİ


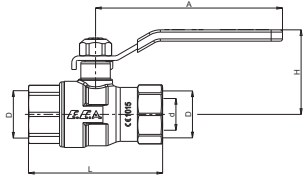
GÜNEŞ ENERJİSİ SİSTEMLERİ EMNİYET VALFİ

| ÜRÜN | ÜRÜN KODU | ÜRÜN ADI | TEKNİK ÇİZİM | LİSTE FİYATI ₺ | ÜRÜN KT. AD. |
|---|---|--|--|----------------|--------------|
|  | 602111033 Ø20 O-Ringli x 1/2" İç Vida | GÜNEŞ ENERJİSİ SİSTEMLERİ EMNİYET VALFİ • TS EN 4126-1 • 3 bar ayar basıncı • 130 °C |  D1 D2 B L C H AA / SW Ø20 1/2" 13 27 25,5 41,5 25 | 149 | 50 |
|  | 602111034 1/2" İç x Dış Vida | GÜNEŞ ENERJİSİ SİSTEMLERİ EMNİYET VALFİ • TS EN 4126-1 • 3 bar ayar basıncı • 130 °C |  D1 D2 B L C H AA / SW 1/2" 13 27 25,5 41,5 25 | 149 | 50 |
|  | 602111035 1/2" İç Vida | GÜNEŞ ENERJİSİ SİSTEMLERİ EMNİYET VALFİ • TS EN 4126-1 • 3 bar ayar basıncı • 130 °C |  D1 D2 L C H AA / SW 1/2" 27 25,5 41,5 25 | 149 | 50 |


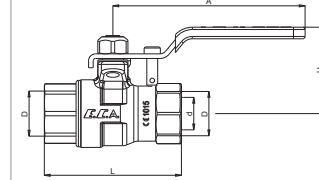
SU TESİSAT/KOMBİ EMNİYET VALFİ

| ÜRÜN | ÜRÜN KODU | ÜRÜN ADI | TEKNİK ÇİZİM | LİSTE FİYATI ₺ | ÜRÜN KT. AD. |
|---|---|---|--|----------------|--------------|
|  | 602111032 - 3 Bar 1/2" İç Vida 602111092 - 4 Bar 1/2" İç Vida 602111086 - 6 Bar 1/2" İç Vida | SU TESİSAT/KOMBİ EMNİYET VALFİ • TS EN 4126-1 • 110 °C |  D1 D2 L C H AA / SW 1/2" 27 25,5 41,5 25 | 149 | 50 |
|  | 602111031 - 3 Bar 1/2" İç x Dış Vida 602111091 - 4 Bar 1/2" İç x Dış Vida 602111085 - 6 Bar 1/2" İç x Dış Vida 602111061 - 4 Bar 3/4" İç x Dış Vida 602111062 - 6 Bar 3/4" İç x Dış Vida | SU TESİSAT/KOMBİ EMNİYET VALFİ • TS EN 4126-1 • 110 °C |  D1 D2 B L C H AA / SW 1/2" 13 27 25,5 41,5 25 3/4" | 149 | 50 |
|  | 602111097 - 3 Bar 1/2"-3/4" İç Vida 602111098 - 4 Bar 1/2"-3/4" İç Vida 602111108 - 6 Bar 1/2"-3/4" İç Vida | SU TESİSAT/KOMBİ EMNİYET VALFİ • TS EN 4126-1 • 110 °C • Redüksiyon tip |  Basıncı D1 D2 B L C H AA / SW 3 Bar 4 Bar 1/2" 3/4" 10 27 24,5 42,5 25 6 Bar | 166 | 50 |


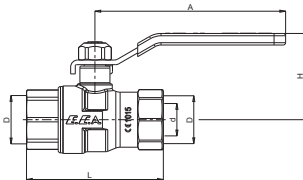
DOĞALGAZ KÜRESEL VALFLERİ - MOP 0.5 (Bina İçi Doğalgaz Tesisatları için)

| ÜRÜN | ÜRÜN KODU | ÜRÜN ADI | TEKNİK ÇİZİM | LİSTE FİYATI ₺ | ÜRÜN KT. AD. | | | | | | | | | | | | | | | | | | | | | | | | | | | | | | | | | | | |
|---|-------------------|--|---|----------------|--------------|-------|------|---|---------|----|------|------|------|---------|----|------|------|------|-------|----|----|-----|------|----------|----|----|-------|------|----------|----|-----|-------|------|-------|----|-----|-----|------|-----|----|
|  CE | 602122151 1/2" | DOĞALGAZ KÜRESEL VALFLERİ - MOP 0,5 (BİNA İÇİ DOĞALGAZ TESİSATLARI İÇİN) <ul style="list-style-type: none"> EN331-A1 CE belgelidir. Bina içi (Mop 0,5) doğalgaz tesisatlarında kullanımı uygundur. CE (CPR Yapı Malzemeleri Yönetmeliği kapsamında Sistem 1 CE uygunluk belgesi) |  <table border="1"> <thead> <tr> <th>D</th> <th>d</th> <th>L</th> <th>A</th> <th>H</th> </tr> </thead> <tbody> <tr> <td>Rp 1/2"</td> <td>14</td> <td>59.2</td> <td>82.5</td> <td>37.3</td> </tr> <tr> <td>Rp 3/4"</td> <td>19</td> <td>68.2</td> <td>82.5</td> <td>40.7</td> </tr> <tr> <td>Rp 1"</td> <td>24</td> <td>83</td> <td>100</td> <td>47.5</td> </tr> <tr> <td>Rp1 1/4"</td> <td>30</td> <td>97</td> <td>154.5</td> <td>64.3</td> </tr> <tr> <td>Rp1 1/2"</td> <td>38</td> <td>103</td> <td>154.5</td> <td>69.3</td> </tr> <tr> <td>Rp 2"</td> <td>47</td> <td>127</td> <td>185</td> <td>79.5</td> </tr> </tbody> </table> | D | d | L | A | H | Rp 1/2" | 14 | 59.2 | 82.5 | 37.3 | Rp 3/4" | 19 | 68.2 | 82.5 | 40.7 | Rp 1" | 24 | 83 | 100 | 47.5 | Rp1 1/4" | 30 | 97 | 154.5 | 64.3 | Rp1 1/2" | 38 | 103 | 154.5 | 69.3 | Rp 2" | 47 | 127 | 185 | 79.5 | 134 | 60 |
| | D | | | d | L | A | H | | | | | | | | | | | | | | | | | | | | | | | | | | | | | | | | | |
| | Rp 1/2" | | | 14 | 59.2 | 82.5 | 37.3 | | | | | | | | | | | | | | | | | | | | | | | | | | | | | | | | | |
| | Rp 3/4" | | | 19 | 68.2 | 82.5 | 40.7 | | | | | | | | | | | | | | | | | | | | | | | | | | | | | | | | | |
| | Rp 1" | | | 24 | 83 | 100 | 47.5 | | | | | | | | | | | | | | | | | | | | | | | | | | | | | | | | | |
| | Rp1 1/4" | | | 30 | 97 | 154.5 | 64.3 | | | | | | | | | | | | | | | | | | | | | | | | | | | | | | | | | |
| | Rp1 1/2" | | | 38 | 103 | 154.5 | 69.3 | | | | | | | | | | | | | | | | | | | | | | | | | | | | | | | | | |
| Rp 2" | 47 | 127 | 185 | 79.5 | | | | | | | | | | | | | | | | | | | | | | | | | | | | | | | | | | | | |
| 602122152 3/4" | 164 | 48 | | | | | | | | | | | | | | | | | | | | | | | | | | | | | | | | | | | | | | |
| 602122153 1" | 265 | 30 | | | | | | | | | | | | | | | | | | | | | | | | | | | | | | | | | | | | | | |
| 602122154 1 1/4" | 581 | 16 | | | | | | | | | | | | | | | | | | | | | | | | | | | | | | | | | | | | | | |
| 602122155 1 1/2" | 774 | 9 | | | | | | | | | | | | | | | | | | | | | | | | | | | | | | | | | | | | | | |
| 602122156 2" | 1.190 | 5 | | | | | | | | | | | | | | | | | | | | | | | | | | | | | | | | | | | | | | |


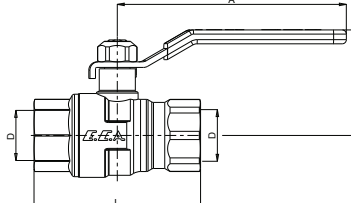
KİLİTLEMELİ DOĞALGAZ KÜRESEL VALFLERİ - MOP 0.5 (Bina İçi Doğalgaz Tesisatları için)

| ÜRÜN | ÜRÜN KODU | ÜRÜN ADI | TEKNİK ÇİZİM | LİSTE FİYATI ₺ | ÜRÜN KT. AD. | | | | | | | | | | | | | | | | | | | | |
|---|------------------------------|--|---|----------------|--------------|----|------|---|---------|----|------|----|------|---------|----|------|----|------|-------|----|----|-----|------|-----|----|
|  CE | 602122175 1/2"Kilitlemeli | KİLİTLEMELİ DOĞALGAZ KÜRESEL VALFLERİ - MOP 0,5 (BİNA İÇİ DOĞALGAZ TESİSATLARI İÇİN) <ul style="list-style-type: none"> EN331-A1 CE belgelidir. Bina içi (Mop 0,5) kullanıma uygundur. CE (CPR Yapı Malzemeleri Yönetmeliği kapsamında Sistem 1 CE uygunluk belgesi) |  <table border="1"> <thead> <tr> <th>D</th> <th>d</th> <th>L</th> <th>A</th> <th>H</th> </tr> </thead> <tbody> <tr> <td>Rp 1/2"</td> <td>14</td> <td>59.2</td> <td>83</td> <td>37.3</td> </tr> <tr> <td>Rp 3/4"</td> <td>19</td> <td>68.2</td> <td>83</td> <td>40.7</td> </tr> <tr> <td>Rp 1"</td> <td>24</td> <td>83</td> <td>100</td> <td>47.5</td> </tr> </tbody> </table> | D | d | L | A | H | Rp 1/2" | 14 | 59.2 | 83 | 37.3 | Rp 3/4" | 19 | 68.2 | 83 | 40.7 | Rp 1" | 24 | 83 | 100 | 47.5 | 149 | 40 |
| | D | | | d | L | A | H | | | | | | | | | | | | | | | | | | |
| | Rp 1/2" | | | 14 | 59.2 | 83 | 37.3 | | | | | | | | | | | | | | | | | | |
| Rp 3/4" | 19 | 68.2 | 83 | 40.7 | | | | | | | | | | | | | | | | | | | | | |
| Rp 1" | 24 | 83 | 100 | 47.5 | | | | | | | | | | | | | | | | | | | | | |
| 602122176 3/4"Kilitlemeli | 186 | 30 | | | | | | | | | | | | | | | | | | | | | | | |
| 602122177 1"Kilitlemeli | 302 | 20 | | | | | | | | | | | | | | | | | | | | | | | |


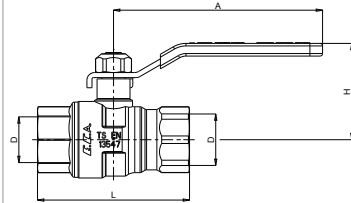
DOĞALGAZ KÜRESEL VALFLERİ - MOP 5 (Bina Dışı Doğalgaz Tesisatları için)

| ÜRÜN | ÜRÜN KODU | ÜRÜN ADI | TEKNİK ÇİZİM | LİSTE FİYATI ₺ | ÜRÜN KT. AD. | | | | | | | | | | | | | | | | | | | | | | | | | | | | | | | | | | | |
|---|-------------------|--|---|----------------|--------------|-------|------|---|---------|----|------|------|------|---------|----|------|------|------|-------|----|----|-----|------|----------|----|----|-------|------|----------|----|-----|-------|------|-------|----|-----|-----|------|-----|----|
|  | 602122205 1/2" | DOĞALGAZ KÜRESEL VALFLERİ - MOP 5 (BİNA DIŞI DOĞALGAZ TESİSATLARI İÇİN) <ul style="list-style-type: none"> TS EN 331 Bina dışı (Mop 5) kullanıma uygundur. CE (CPR Yapı Malzemeleri Yönetmeliği kapsamında Sistem 3 CE uygunluk) |  <table border="1"> <thead> <tr> <th>D</th> <th>d</th> <th>L</th> <th>A</th> <th>H</th> </tr> </thead> <tbody> <tr> <td>Rp 1/2"</td> <td>14</td> <td>59.2</td> <td>82.5</td> <td>37.3</td> </tr> <tr> <td>Rp 3/4"</td> <td>19</td> <td>68.2</td> <td>82.5</td> <td>40.7</td> </tr> <tr> <td>Rp 1"</td> <td>24</td> <td>83</td> <td>100</td> <td>47.5</td> </tr> <tr> <td>Rp1 1/4"</td> <td>30</td> <td>97</td> <td>154.5</td> <td>64.3</td> </tr> <tr> <td>Rp1 1/2"</td> <td>38</td> <td>103</td> <td>154.5</td> <td>69.3</td> </tr> <tr> <td>Rp 2"</td> <td>47</td> <td>127</td> <td>185</td> <td>79.5</td> </tr> </tbody> </table> | D | d | L | A | H | Rp 1/2" | 14 | 59.2 | 82.5 | 37.3 | Rp 3/4" | 19 | 68.2 | 82.5 | 40.7 | Rp 1" | 24 | 83 | 100 | 47.5 | Rp1 1/4" | 30 | 97 | 154.5 | 64.3 | Rp1 1/2" | 38 | 103 | 154.5 | 69.3 | Rp 2" | 47 | 127 | 185 | 79.5 | 128 | 60 |
| | D | | | d | L | A | H | | | | | | | | | | | | | | | | | | | | | | | | | | | | | | | | | |
| | Rp 1/2" | | | 14 | 59.2 | 82.5 | 37.3 | | | | | | | | | | | | | | | | | | | | | | | | | | | | | | | | | |
| | Rp 3/4" | | | 19 | 68.2 | 82.5 | 40.7 | | | | | | | | | | | | | | | | | | | | | | | | | | | | | | | | | |
| | Rp 1" | | | 24 | 83 | 100 | 47.5 | | | | | | | | | | | | | | | | | | | | | | | | | | | | | | | | | |
| | Rp1 1/4" | | | 30 | 97 | 154.5 | 64.3 | | | | | | | | | | | | | | | | | | | | | | | | | | | | | | | | | |
| | Rp1 1/2" | | | 38 | 103 | 154.5 | 69.3 | | | | | | | | | | | | | | | | | | | | | | | | | | | | | | | | | |
| Rp 2" | 47 | 127 | 185 | 79.5 | | | | | | | | | | | | | | | | | | | | | | | | | | | | | | | | | | | | |
| 602122206 3/4" | 155 | 48 | | | | | | | | | | | | | | | | | | | | | | | | | | | | | | | | | | | | | | |
| 602122207 1" | 258 | 30 | | | | | | | | | | | | | | | | | | | | | | | | | | | | | | | | | | | | | | |
| 602122208 1 1/4" | 567 | 16 | | | | | | | | | | | | | | | | | | | | | | | | | | | | | | | | | | | | | | |
| 602122209 1 1/2" | 751 | 9 | | | | | | | | | | | | | | | | | | | | | | | | | | | | | | | | | | | | | | |
| 602122210 2" | 1.155 | 5 | | | | | | | | | | | | | | | | | | | | | | | | | | | | | | | | | | | | | | |


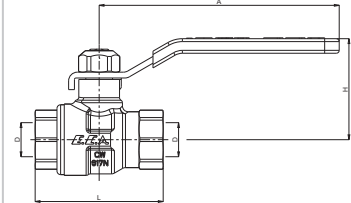
İÇME SUYU KÜRESEL VALFLERİ - PN10

| ÜRÜN | ÜRÜN KODU | ÜRÜN ADI | TEKNİK ÇİZİM | LİSTE FİYATI ₺ | ÜRÜN KT. AD. | | | | | | | | | | | | | | | | | | | | | | | | | | | | | | | | | | | |
|---|---|---|--|----------------|--------------|-------|-------|---|---------|-----|----|----|----|---------|-----|------|----|------|-------|-----|----|-----|------|----------|-----|------|-------|------|----------|-----|-----|-------|-------|-------|-----|-----|-----|-------|-----|----|
|  | 602122168 1/2" İç ve İç Vida Tam Geçişli | İÇME SUYU KÜRESEL VALFLERİ - PN10 <ul style="list-style-type: none"> TS EN 13828 Çalışma sıcaklık Aralığı: -30°C +80°C |  <table border="1"> <thead> <tr> <th>D</th> <th>d</th> <th>L</th> <th>A</th> <th>H</th> </tr> </thead> <tbody> <tr> <td>Rp 1/2"</td> <td>Ø15</td> <td>60</td> <td>83</td> <td>38</td> </tr> <tr> <td>Rp 3/4"</td> <td>Ø20</td> <td>68.5</td> <td>83</td> <td>41.2</td> </tr> <tr> <td>Rp 1"</td> <td>Ø25</td> <td>83</td> <td>100</td> <td>47.5</td> </tr> <tr> <td>Rp1 1/4"</td> <td>Ø32</td> <td>96.1</td> <td>154.5</td> <td>64.3</td> </tr> <tr> <td>Rp1 1/2"</td> <td>Ø40</td> <td>109</td> <td>154.5</td> <td>71.25</td> </tr> <tr> <td>Rp 2"</td> <td>Ø50</td> <td>129</td> <td>185</td> <td>81.65</td> </tr> </tbody> </table> | D | d | L | A | H | Rp 1/2" | Ø15 | 60 | 83 | 38 | Rp 3/4" | Ø20 | 68.5 | 83 | 41.2 | Rp 1" | Ø25 | 83 | 100 | 47.5 | Rp1 1/4" | Ø32 | 96.1 | 154.5 | 64.3 | Rp1 1/2" | Ø40 | 109 | 154.5 | 71.25 | Rp 2" | Ø50 | 129 | 185 | 81.65 | 134 | 60 |
| | D | | | d | L | A | H | | | | | | | | | | | | | | | | | | | | | | | | | | | | | | | | | |
| | Rp 1/2" | | | Ø15 | 60 | 83 | 38 | | | | | | | | | | | | | | | | | | | | | | | | | | | | | | | | | |
| | Rp 3/4" | | | Ø20 | 68.5 | 83 | 41.2 | | | | | | | | | | | | | | | | | | | | | | | | | | | | | | | | | |
| | Rp 1" | | | Ø25 | 83 | 100 | 47.5 | | | | | | | | | | | | | | | | | | | | | | | | | | | | | | | | | |
| | Rp1 1/4" | | | Ø32 | 96.1 | 154.5 | 64.3 | | | | | | | | | | | | | | | | | | | | | | | | | | | | | | | | | |
| | Rp1 1/2" | | | Ø40 | 109 | 154.5 | 71.25 | | | | | | | | | | | | | | | | | | | | | | | | | | | | | | | | | |
| | Rp 2" | | | Ø50 | 129 | 185 | 81.65 | | | | | | | | | | | | | | | | | | | | | | | | | | | | | | | | | |
| 602122169 3/4" İç ve İç Vida Tam Geçişli | 182 | 48 | | | | | | | | | | | | | | | | | | | | | | | | | | | | | | | | | | | | | | |
| 602122170 1" İç ve İç Vida Tam Geçişli | 289 | 30 | | | | | | | | | | | | | | | | | | | | | | | | | | | | | | | | | | | | | | |
| 602122182 1 1/4" İç ve İç Vida Tam Geçişli | 675 | 16 | | | | | | | | | | | | | | | | | | | | | | | | | | | | | | | | | | | | | | |
| 602122183 1 1/2" İç ve İç Vida Tam Geçişli | 901 | 9 | | | | | | | | | | | | | | | | | | | | | | | | | | | | | | | | | | | | | | |
| 602122184 2" İç ve İç Vida Tam Geçişli | 1.417 | 5 | | | | | | | | | | | | | | | | | | | | | | | | | | | | | | | | | | | | | | |


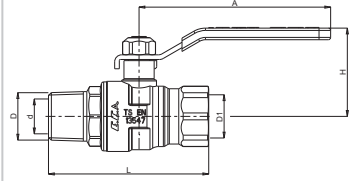
ENDÜSTRİYEL TİP KÜRESEL VALFLER-PN25

| ÜRÜN | ÜRÜN KODU | ÜRÜN ADI | TEKNİK ÇİZİM | LİSTE FİYATI ₺ | ÜRÜN KT. AD. | | | | | | | | | | | | | | | | | | | | | | | | | | | | | | | | | | | | | | | | | | | | | |
|---|---|---|---|----------------|--------------|---|---|---|---------|------|----|----|----|---------|------|------|----|------|-------|------|----|-----|------|-----------|------|------|-------|------|-----------|------|-----|-------|-------|-------|------|-----|-----|-------|-----------|------|-------|-------|-------|-------|------|-----|-------|-------|--|--|
|  | 602122187 1/2" İç ve İç Vida Tam Geçişli | ENDÜSTRİYEL TİP KÜRESEL VALFLER-PN25 <ul style="list-style-type: none"> • TS CEN TS 13547 • Çalışma sıcaklık Aralığı: -30°C +80°C |  | 182 | 60 | | | | | | | | | | | | | | | | | | | | | | | | | | | | | | | | | | | | | | | | | | | | | |
| | 602122188 3/4" İç ve İç Vida Tam Geçişli | | | 220 | 48 | | | | | | | | | | | | | | | | | | | | | | | | | | | | | | | | | | | | | | | | | | | | | |
| | 602122189 1" İç ve İç Vida Tam Geçişli | | | 341 | 30 | | | | | | | | | | | | | | | | | | | | | | | | | | | | | | | | | | | | | | | | | | | | | |
| | 602122202 1 1/4" İç ve İç Vida Tam Geçişli | | | 733 | 16 | | | | | | | | | | | | | | | | | | | | | | | | | | | | | | | | | | | | | | | | | | | | | |
| | 602122203 1 1/2" İç ve İç Vida Tam Geçişli | | | 953 | 9 | | | | | | | | | | | | | | | | | | | | | | | | | | | | | | | | | | | | | | | | | | | | | |
| | 602122204 2" İç ve İç Vida Tam Geçişli | | | 1.681 | 5 | | | | | | | | | | | | | | | | | | | | | | | | | | | | | | | | | | | | | | | | | | | | | |
| | 602122235 2 1/2" İç ve İç Vida Tam Geçişli | | | 4.317 | 2 | | | | | | | | | | | | | | | | | | | | | | | | | | | | | | | | | | | | | | | | | | | | | |
| | 602122236 3" İç ve İç Vida Tam Geçişli | | | 7.221 | 1 | | | | | | | | | | | | | | | | | | | | | | | | | | | | | | | | | | | | | | | | | | | | | |
| | | | <table border="1"> <thead> <tr> <th>D</th> <th>d</th> <th>L</th> <th>A</th> <th>H</th> </tr> </thead> <tbody> <tr> <td>Rp 1/2"</td> <td>Ø 15</td> <td>60</td> <td>83</td> <td>38</td> </tr> <tr> <td>Rp 3/4"</td> <td>Ø 20</td> <td>68,5</td> <td>83</td> <td>41,2</td> </tr> <tr> <td>Rp 1"</td> <td>Ø 25</td> <td>83</td> <td>100</td> <td>47,5</td> </tr> <tr> <td>Rp 1 1/4"</td> <td>Ø 32</td> <td>96,1</td> <td>154,5</td> <td>64,3</td> </tr> <tr> <td>Rp 1 1/2"</td> <td>Ø 40</td> <td>109</td> <td>154,5</td> <td>71,25</td> </tr> <tr> <td>Rp 2"</td> <td>Ø 50</td> <td>129</td> <td>185</td> <td>81,65</td> </tr> <tr> <td>Rp 2 1/2"</td> <td>Ø 64</td> <td>150,6</td> <td>249,3</td> <td>112,8</td> </tr> <tr> <td>Rp 2"</td> <td>Ø 76</td> <td>165</td> <td>249,3</td> <td>123,8</td> </tr> </tbody> </table> | D | d | L | A | H | Rp 1/2" | Ø 15 | 60 | 83 | 38 | Rp 3/4" | Ø 20 | 68,5 | 83 | 41,2 | Rp 1" | Ø 25 | 83 | 100 | 47,5 | Rp 1 1/4" | Ø 32 | 96,1 | 154,5 | 64,3 | Rp 1 1/2" | Ø 40 | 109 | 154,5 | 71,25 | Rp 2" | Ø 50 | 129 | 185 | 81,65 | Rp 2 1/2" | Ø 64 | 150,6 | 249,3 | 112,8 | Rp 2" | Ø 76 | 165 | 249,3 | 123,8 | | |
| D | d | L | A | H | | | | | | | | | | | | | | | | | | | | | | | | | | | | | | | | | | | | | | | | | | | | | | |
| Rp 1/2" | Ø 15 | 60 | 83 | 38 | | | | | | | | | | | | | | | | | | | | | | | | | | | | | | | | | | | | | | | | | | | | | | |
| Rp 3/4" | Ø 20 | 68,5 | 83 | 41,2 | | | | | | | | | | | | | | | | | | | | | | | | | | | | | | | | | | | | | | | | | | | | | | |
| Rp 1" | Ø 25 | 83 | 100 | 47,5 | | | | | | | | | | | | | | | | | | | | | | | | | | | | | | | | | | | | | | | | | | | | | | |
| Rp 1 1/4" | Ø 32 | 96,1 | 154,5 | 64,3 | | | | | | | | | | | | | | | | | | | | | | | | | | | | | | | | | | | | | | | | | | | | | | |
| Rp 1 1/2" | Ø 40 | 109 | 154,5 | 71,25 | | | | | | | | | | | | | | | | | | | | | | | | | | | | | | | | | | | | | | | | | | | | | | |
| Rp 2" | Ø 50 | 129 | 185 | 81,65 | | | | | | | | | | | | | | | | | | | | | | | | | | | | | | | | | | | | | | | | | | | | | | |
| Rp 2 1/2" | Ø 64 | 150,6 | 249,3 | 112,8 | | | | | | | | | | | | | | | | | | | | | | | | | | | | | | | | | | | | | | | | | | | | | | |
| Rp 2" | Ø 76 | 165 | 249,3 | 123,8 | | | | | | | | | | | | | | | | | | | | | | | | | | | | | | | | | | | | | | | | | | | | | | |


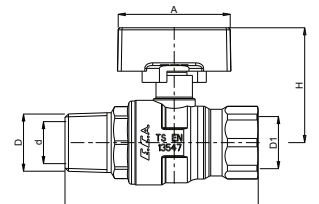

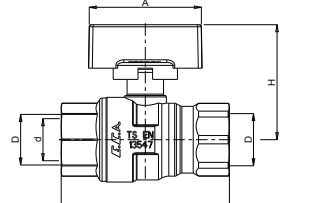
ENDÜSTRİYEL TİP KÜRESEL VALFLER-PN40

| ÜRÜN | ÜRÜN KODU | ÜRÜN ADI | TEKNİK ÇİZİM | LİSTE FİYATI ₺ | ÜRÜN KT. AD. | | | | | | | | | | | | | | | | | | | | | | | | | | | | | | |
|---|---|---|---|----------------|--------------|---|---|---|--------|------|----|----|------|--------|------|----|----|----|------|------|----|----|----|------|------|----|----|------|------|------|----|-----|------|--|--|
|  | 602122228 1/4" İç ve İç Vida Tam Geçişli | ENDÜSTRİYEL TİP KÜRESEL VALFLER-PN40 <ul style="list-style-type: none"> • TS CEN TS 13547 • Çalışma sıcaklık Aralığı: -30°C +80°C |  | 220 | 24 | | | | | | | | | | | | | | | | | | | | | | | | | | | | | | |
| | 602122229 3/8" İç ve İç Vida Tam Geçişli | | | 220 | 24 | | | | | | | | | | | | | | | | | | | | | | | | | | | | | | |
| | 602122230 1/2" İç ve İç Vida Tam Geçişli | | | 224 | 60 | | | | | | | | | | | | | | | | | | | | | | | | | | | | | | |
| | 602122231 3/4" İç ve İç Vida Tam Geçişli | | | 281 | 48 | | | | | | | | | | | | | | | | | | | | | | | | | | | | | | |
| | 602122232 1" İç ve İç Vida Tam Geçişli | | | 433 | 30 | | | | | | | | | | | | | | | | | | | | | | | | | | | | | | |
| | | | <table border="1"> <thead> <tr> <th>D</th> <th>d</th> <th>L</th> <th>A</th> <th>H</th> </tr> </thead> <tbody> <tr> <td>G 1/4"</td> <td>Ø 10</td> <td>44</td> <td>83</td> <td>35,3</td> </tr> <tr> <td>G 3/8"</td> <td>Ø 11</td> <td>46</td> <td>83</td> <td>36</td> </tr> <tr> <td>1/2"</td> <td>Ø 14</td> <td>50</td> <td>83</td> <td>37</td> </tr> <tr> <td>3/4"</td> <td>Ø 19</td> <td>58</td> <td>83</td> <td>40,5</td> </tr> <tr> <td>G 1"</td> <td>Ø 24</td> <td>71</td> <td>100</td> <td>46,5</td> </tr> </tbody> </table> | D | d | L | A | H | G 1/4" | Ø 10 | 44 | 83 | 35,3 | G 3/8" | Ø 11 | 46 | 83 | 36 | 1/2" | Ø 14 | 50 | 83 | 37 | 3/4" | Ø 19 | 58 | 83 | 40,5 | G 1" | Ø 24 | 71 | 100 | 46,5 | | |
| D | d | L | A | H | | | | | | | | | | | | | | | | | | | | | | | | | | | | | | | |
| G 1/4" | Ø 10 | 44 | 83 | 35,3 | | | | | | | | | | | | | | | | | | | | | | | | | | | | | | | |
| G 3/8" | Ø 11 | 46 | 83 | 36 | | | | | | | | | | | | | | | | | | | | | | | | | | | | | | | |
| 1/2" | Ø 14 | 50 | 83 | 37 | | | | | | | | | | | | | | | | | | | | | | | | | | | | | | | |
| 3/4" | Ø 19 | 58 | 83 | 40,5 | | | | | | | | | | | | | | | | | | | | | | | | | | | | | | | |
| G 1" | Ø 24 | 71 | 100 | 46,5 | | | | | | | | | | | | | | | | | | | | | | | | | | | | | | | |

ENDÜSTRİYEL TİP KÜRESEL VALFLER-PN25

| ÜRÜN | ÜRÜN KODU | ÜRÜN ADI | TEKNİK ÇİZİM | LİSTE FİYATI ₺ | ÜRÜN KT. AD. | | | | | | | | | | | | | | | | | | | | | | | | | | | | | | | | | | | | | | | | | | | | | |
|---|--|---|---|---|--------------|----|---|---|---|---|--------|---------|------|----|----|------|--------|---------|------|----|----|----|------|-------|------|----|----|----|----------|-----------|------|----|----|------|----------|-----------|------|----|-----|------|------|-------|------|----|-----|------|--|--|--|--|
|  | 602122237 1/2" İç ve Dış Vida Tam Geçişli | ENDÜSTRİYEL TİP KÜRESEL VALFLER-PN25 <ul style="list-style-type: none"> • TS CEN TS 13547 • Çalışma sıcaklık Aralığı: -30°C +80°C |  | 186 | 40 | | | | | | | | | | | | | | | | | | | | | | | | | | | | | | | | | | | | | | | | | | | | | |
| | 602122238 3/4" İç ve Dış Vida Tam Geçişli | | | 231 | 30 | | | | | | | | | | | | | | | | | | | | | | | | | | | | | | | | | | | | | | | | | | | | | |
| | 602122239 1" İç ve Dış Vida Tam Geçişli | | | 351 | 20 | | | | | | | | | | | | | | | | | | | | | | | | | | | | | | | | | | | | | | | | | | | | | |
| | 602122240 1 1/4" İç ve Dış Vida Tam Geçişli | | | 760 | 12 | | | | | | | | | | | | | | | | | | | | | | | | | | | | | | | | | | | | | | | | | | | | | |
| | 602122241 1 1/2" İç ve Dış Vida Tam Geçişli | | | 988 | 6 | | | | | | | | | | | | | | | | | | | | | | | | | | | | | | | | | | | | | | | | | | | | | |
| | 602122242 2" İç ve Dış Vida Tam Geçişli | | | 1.757 | 4 | | | | | | | | | | | | | | | | | | | | | | | | | | | | | | | | | | | | | | | | | | | | | |
| | | | | <table border="1"> <thead> <tr> <th>D</th> <th>D1</th> <th>d</th> <th>L</th> <th>A</th> <th>H</th> </tr> </thead> <tbody> <tr> <td>R 1/2"</td> <td>Rp 1/2"</td> <td>Ø 10</td> <td>44</td> <td>83</td> <td>35,3</td> </tr> <tr> <td>R 3/4"</td> <td>Rp 3/4"</td> <td>Ø 11</td> <td>46</td> <td>83</td> <td>36</td> </tr> <tr> <td>R 1"</td> <td>Rp 1"</td> <td>Ø 14</td> <td>50</td> <td>83</td> <td>37</td> </tr> <tr> <td>R 1 1/4"</td> <td>Rp 1 1/4"</td> <td>Ø 19</td> <td>58</td> <td>83</td> <td>40,5</td> </tr> <tr> <td>R 1 1/2"</td> <td>Rp 1 1/2"</td> <td>Ø 24</td> <td>71</td> <td>100</td> <td>46,5</td> </tr> <tr> <td>R 2"</td> <td>Rp 2"</td> <td>Ø 24</td> <td>71</td> <td>100</td> <td>46,5</td> </tr> </tbody> </table> | D | D1 | d | L | A | H | R 1/2" | Rp 1/2" | Ø 10 | 44 | 83 | 35,3 | R 3/4" | Rp 3/4" | Ø 11 | 46 | 83 | 36 | R 1" | Rp 1" | Ø 14 | 50 | 83 | 37 | R 1 1/4" | Rp 1 1/4" | Ø 19 | 58 | 83 | 40,5 | R 1 1/2" | Rp 1 1/2" | Ø 24 | 71 | 100 | 46,5 | R 2" | Rp 2" | Ø 24 | 71 | 100 | 46,5 | | | | |
| | D | | | D1 | d | L | A | H | | | | | | | | | | | | | | | | | | | | | | | | | | | | | | | | | | | | | | | | | | |
| R 1/2" | Rp 1/2" | Ø 10 | 44 | 83 | 35,3 | | | | | | | | | | | | | | | | | | | | | | | | | | | | | | | | | | | | | | | | | | | | | |
| R 3/4" | Rp 3/4" | Ø 11 | 46 | 83 | 36 | | | | | | | | | | | | | | | | | | | | | | | | | | | | | | | | | | | | | | | | | | | | | |
| R 1" | Rp 1" | Ø 14 | 50 | 83 | 37 | | | | | | | | | | | | | | | | | | | | | | | | | | | | | | | | | | | | | | | | | | | | | |
| R 1 1/4" | Rp 1 1/4" | Ø 19 | 58 | 83 | 40,5 | | | | | | | | | | | | | | | | | | | | | | | | | | | | | | | | | | | | | | | | | | | | | |
| R 1 1/2" | Rp 1 1/2" | Ø 24 | 71 | 100 | 46,5 | | | | | | | | | | | | | | | | | | | | | | | | | | | | | | | | | | | | | | | | | | | | | |
| R 2" | Rp 2" | Ø 24 | 71 | 100 | 46,5 | | | | | | | | | | | | | | | | | | | | | | | | | | | | | | | | | | | | | | | | | | | | | |


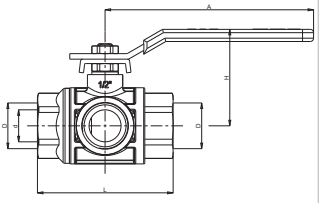
ENDÜSTRİYEL TİP KÜRESEL VALFLER - PN25

| ÜRÜN | ÜRÜN KODU | ÜRÜN ADI | TEKNİK ÇİZİM | LİSTE FİYATI ₺ | ÜRÜN KT. AD. | | | | | | | | | | | | | | | | | | | | | | | | |
|---|--|--|---|---|--------------|----|---|---|---|---|--------|---------|------|----|----|----|--------|---------|------|------|----|------|------|-------|------|----|----|----|--|
|  | 602122243-K.V.* 602122244-M.V.* 1/2" İç ve Dış Vida Tam Geçişli | ENDÜSTRİYEL TİP KÜRESEL VALFLER - PN25 <ul style="list-style-type: none"> • TS CEN TS 13547 • Çalışma sıcaklık Aralığı: -30°C +80°C • 1/2"-3/4" özel plastik, 1" alüminyum volanlıdır. |  | 186 | 40 | | | | | | | | | | | | | | | | | | | | | | | | |
| | 602122245-K.V. 602122246-M.V.* 3/4" İç ve Dış Vida Tam Geçişli | | | 231 | 30 | | | | | | | | | | | | | | | | | | | | | | | | |
| | 602122247-K.V. 602122248-M.V.* 1" İç ve Dış Vida Tam Geçişli | | | 351 | 20 | | | | | | | | | | | | | | | | | | | | | | | | |
|  | 602122249-K.V.* 602122250-M.V.* 1/2" İç ve İç Vida Kelebek Volanlı Tam Geçişli | ENDÜSTRİYEL TİP KÜRESEL VALFLER - PN25 <ul style="list-style-type: none"> • 1/2" ölçülü ürünler plastik volanlıdır. • TS CEN TS 13547 • Çalışma sıcaklık Aralığı: -30°C +80°C • 1/2"-3/4" özel plastik, 1" alüminyum volanlıdır. |  | 182 | 60 | | | | | | | | | | | | | | | | | | | | | | | | |
| | 602122251-K.V. 602122252-M.V.* 3/4" İç ve İç Vida Kelebek Volanlı Tam Geçişli | | | 220 | 48 | | | | | | | | | | | | | | | | | | | | | | | | |
| | 602122253-K.V. 602122254-M.V.* 1" İç ve İç Vida Kelebek Volanlı Tam Geçişli | | | 341 | 30 | | | | | | | | | | | | | | | | | | | | | | | | |
| | | | | <table border="1"> <thead> <tr> <th>D</th> <th>D1</th> <th>d</th> <th>L</th> <th>A</th> <th>H</th> </tr> </thead> <tbody> <tr> <td>R 1/2"</td> <td>Rp 1/2"</td> <td>Ø 15</td> <td>69</td> <td>40</td> <td>41</td> </tr> <tr> <td>R 3/4"</td> <td>Rp 3/4"</td> <td>Ø 20</td> <td>77,5</td> <td>60</td> <td>48,7</td> </tr> <tr> <td>R 1"</td> <td>Rp 1"</td> <td>Ø 25</td> <td>93</td> <td>60</td> <td>53</td> </tr> </tbody> </table> | D | D1 | d | L | A | H | R 1/2" | Rp 1/2" | Ø 15 | 69 | 40 | 41 | R 3/4" | Rp 3/4" | Ø 20 | 77,5 | 60 | 48,7 | R 1" | Rp 1" | Ø 25 | 93 | 60 | 53 | |
| D | D1 | d | L | A | H | | | | | | | | | | | | | | | | | | | | | | | | |
| R 1/2" | Rp 1/2" | Ø 15 | 69 | 40 | 41 | | | | | | | | | | | | | | | | | | | | | | | | |
| R 3/4" | Rp 3/4" | Ø 20 | 77,5 | 60 | 48,7 | | | | | | | | | | | | | | | | | | | | | | | | |
| R 1" | Rp 1" | Ø 25 | 93 | 60 | 53 | | | | | | | | | | | | | | | | | | | | | | | | |

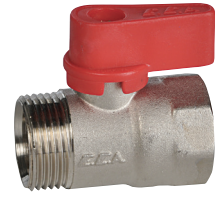
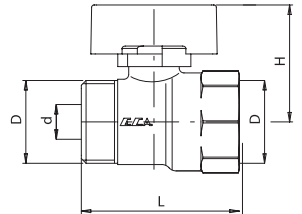

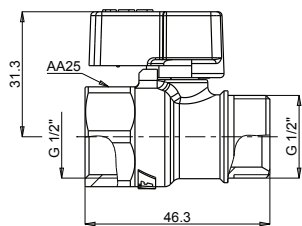


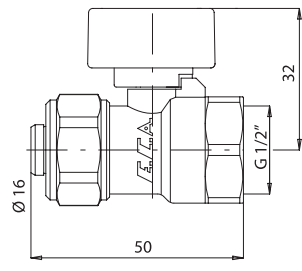
K.V.: Kırmızı Volan M.V.: Mavi Volan * 1/2" ölçülü ürünler plastik volanlıdır.

• Fiyatlara KDV ayrıca dahil edilir. Tavsiye edilen bayi satış fiyatıdır.
SİRKÜLER NO: S2220202

ÖZEL AMAÇLI KÜRESEL VALFLER (SU, YAĞ VE YANICI OLMAYAN GAZLAR İÇİN)

| ÜRÜN | ÜRÜN KODU | ÜRÜN ADI | TEKNİK ÇİZİM | LİSTE FİYATI ₺ | ÜRÜN KT. AD. | | | | | | | | | | | | | | | | | | | | | | | | | | | | |
|---|--|---|--|----------------|--------------|---|---|---|--------|----|----|----|------|--------|----|----|----|------|------|------|----|----|------|------|----|----|-----|------|------|----|----|-----|------|
|  | 102122131 1/4" | ÜÇ YOLLU KÜRESEL VALFLER <ul style="list-style-type: none"> Tam geçişli PN25 Hat ayırım amaçlı kullanılır 1800 çevirme kolu hareketi 3 konumlu akış |  | 354 | 24 | | | | | | | | | | | | | | | | | | | | | | | | | | | | |
| | 102122132 3/8" | | | 400 | 24 | | | | | | | | | | | | | | | | | | | | | | | | | | | | |
| | 102122133 1/2" | | | 558 | 20 | | | | | | | | | | | | | | | | | | | | | | | | | | | | |
| | 102122134 3/4" | | | 760 | 10 | | | | | | | | | | | | | | | | | | | | | | | | | | | | |
| | 102122135 1" | | | 1.141 | 15 | | | | | | | | | | | | | | | | | | | | | | | | | | | | |
| | <table border="1"> <thead> <tr> <th>D</th> <th>d</th> <th>L</th> <th>A</th> <th>H</th> </tr> </thead> <tbody> <tr> <td>G 1/4"</td> <td>10</td> <td>50</td> <td>95</td> <td>41,3</td> </tr> <tr> <td>G 3/8"</td> <td>11</td> <td>52</td> <td>95</td> <td>42,2</td> </tr> <tr> <td>1/2"</td> <td>14,5</td> <td>62</td> <td>95</td> <td>44,1</td> </tr> <tr> <td>3/4"</td> <td>19</td> <td>71</td> <td>115</td> <td>52,7</td> </tr> <tr> <td>G 1"</td> <td>24</td> <td>83</td> <td>115</td> <td>56,7</td> </tr> </tbody> </table> | | | D | d | L | A | H | G 1/4" | 10 | 50 | 95 | 41,3 | G 3/8" | 11 | 52 | 95 | 42,2 | 1/2" | 14,5 | 62 | 95 | 44,1 | 3/4" | 19 | 71 | 115 | 52,7 | G 1" | 24 | 83 | 115 | 56,7 |
| D | d | L | A | H | | | | | | | | | | | | | | | | | | | | | | | | | | | | | |
| G 1/4" | 10 | 50 | 95 | 41,3 | | | | | | | | | | | | | | | | | | | | | | | | | | | | | |
| G 3/8" | 11 | 52 | 95 | 42,2 | | | | | | | | | | | | | | | | | | | | | | | | | | | | | |
| 1/2" | 14,5 | 62 | 95 | 44,1 | | | | | | | | | | | | | | | | | | | | | | | | | | | | | |
| 3/4" | 19 | 71 | 115 | 52,7 | | | | | | | | | | | | | | | | | | | | | | | | | | | | | |
| G 1" | 24 | 83 | 115 | 56,7 | | | | | | | | | | | | | | | | | | | | | | | | | | | | | |

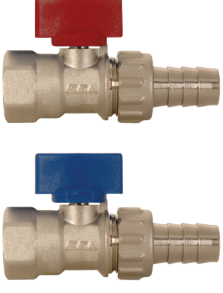
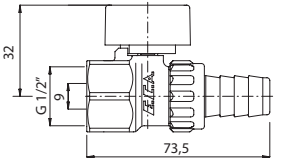
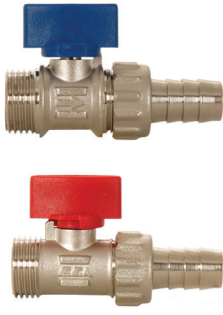
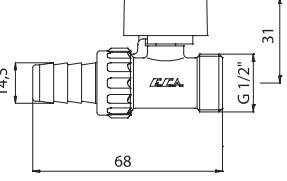

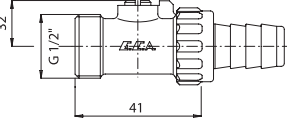
MİNİ KÜRESEL VALFLER (SU, YAĞ VE YANICI OLMAYAN GAZLAR İÇİN)

| ÜRÜN | ÜRÜN KODU | ÜRÜN ADI | TEKNİK ÇİZİM | LİSTE FİYATI ₺ | ÜRÜN KT. AD. | | | | | | | | | | | | | | | | | | | | | | |
|---|---|---|---|----------------|--------------|--------|-------|--------|--|---|----|----|----|------|--|----|----|----|----|------|--|----|----|----|----|--|--|
|  | 102122027 3/8" İç ve Dış Vida | MİNİ KÜRESEL VALFLER (SU, YAĞ VE YANICI OLMAYAN GAZLAR İÇİN) KIRMIZI VOLANLI <ul style="list-style-type: none"> TSEK PN10 Çalışma sıcaklık Aralığı: -30°C +80°C Özel Plastik L volan |  | 134 | 150 | | | | | | | | | | | | | | | | | | | | | | |
| | 102122028 1/2" İç ve Dış Vida | | | 152 | 150 | | | | | | | | | | | | | | | | | | | | | | |
| | 102122029 3/4" İç ve Dış Vida | | | 205 | 75 | | | | | | | | | | | | | | | | | | | | | | |
| <table border="1"> <thead> <tr> <th>D₁</th> <th>D₂</th> <th>d(Ø)</th> <th>L</th> <th>H</th> <th>AA/SW</th> </tr> </thead> <tbody> <tr> <td>G 3/8"</td> <td></td> <td>8</td> <td>40</td> <td>30</td> <td>22</td> </tr> <tr> <td>1/2"</td> <td></td> <td>10</td> <td>44</td> <td>32</td> <td>25</td> </tr> <tr> <td>3/4"</td> <td></td> <td>11</td> <td>50</td> <td>38</td> <td>31</td> </tr> </tbody> </table> | | D ₁ | D ₂ | d(Ø) | L | H | AA/SW | G 3/8" | | 8 | 40 | 30 | 22 | 1/2" | | 10 | 44 | 32 | 25 | 3/4" | | 11 | 50 | 38 | 31 | | |
| D ₁ | D ₂ | d(Ø) | L | H | AA/SW | | | | | | | | | | | | | | | | | | | | | | |
| G 3/8" | | 8 | 40 | 30 | 22 | | | | | | | | | | | | | | | | | | | | | | |
| 1/2" | | 10 | 44 | 32 | 25 | | | | | | | | | | | | | | | | | | | | | | |
| 3/4" | | 11 | 50 | 38 | 31 | | | | | | | | | | | | | | | | | | | | | | |
|  | 602122003 1/2" İç ve Dış Vida | MİNİ KÜRESEL VALFLER (SU, YAĞ VE YANICI OLMAYAN GAZLAR İÇİN) MAVİ VOLANLI <ul style="list-style-type: none"> TSEK PN10 Çalışma sıcaklık Aralığı: -30°C +80°C Özel Plastik L volan |  | 152 | 150 | | | | | | | | | | | | | | | | | | | | | | |
| | <table border="1"> <thead> <tr> <th>AA25</th> <th>G 1/2"</th> <th>G 1/2"</th> <th>46.3</th> </tr> </thead> <tbody> <tr> <td>31.3</td> <td></td> <td></td> <td></td> </tr> </tbody> </table> | | | AA25 | G 1/2" | G 1/2" | 46.3 | 31.3 | | | | | | | | | | | | | | | | | | | |
| AA25 | G 1/2" | G 1/2" | 46.3 | | | | | | | | | | | | | | | | | | | | | | | | |
| 31.3 | | | | | | | | | | | | | | | | | | | | | | | | | | | |
|   | 102122031 1/2" Rakorlu K.V. | MİNİ KÜRESEL VALF (KENDİNDEN HORTUM UÇLU Ø16X2 MM) <ul style="list-style-type: none"> TSEK PN10 Çalışma sıcaklık Aralığı: -30°C +80°C Özel Plastik T(kelebek) volan |  | 175 | 24 | | | | | | | | | | | | | | | | | | | | | | |
| | 102122348 1/2" Rakorlu M.V. | | | 175 | 24 | | | | | | | | | | | | | | | | | | | | | | |
| <table border="1"> <thead> <tr> <th>Ø 16</th> <th>50</th> <th>32</th> </tr> </thead> <tbody> <tr> <td></td> <td></td> <td></td> </tr> </tbody> </table> | | Ø 16 | 50 | 32 | | | | | | | | | | | | | | | | | | | | | | | |
| Ø 16 | 50 | 32 | | | | | | | | | | | | | | | | | | | | | | | | | |
| | | | | | | | | | | | | | | | | | | | | | | | | | | | |

K.V.: Kırmızı Volan M.V.: Mavi Volan

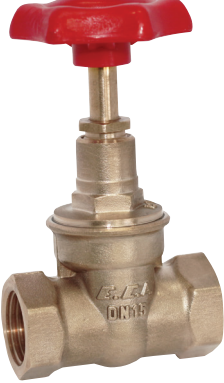
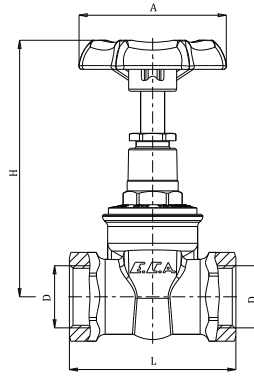
• Fiyatlara KDV ayrıca dahil edilir. Tavsiye edilen bayi satış fiyatıdır.
SİRKÜLER NO: S2220202

HORTUM UÇLU MİNİ KÜRESEL VALFLER (SU, YAĞ VE YANICI OLMAYAN GAZLAR İÇİN)

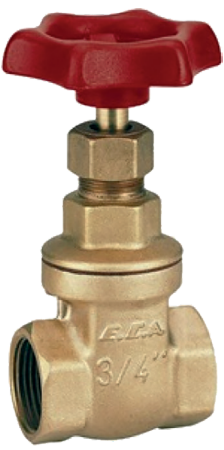
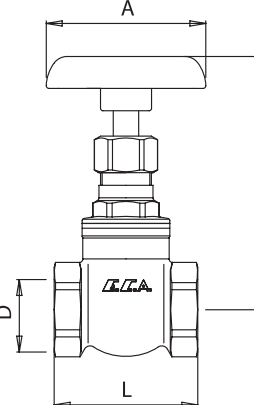
| ÜRÜN | ÜRÜN KODU | ÜRÜN ADI | TEKNİK ÇİZİM | LİSTE FİYATI ₺ | ÜRÜN KT. AD. |
|---|--|---|--|----------------|--------------|
|  | 602122001* 1/2" K.V. 602122009* 1/2" M.V. | HORTUM UÇLU MİNİ KÜRESEL VALFİ BOŞALTMA MUSLUĞU • TSEK • PN10 • Çalışma sıcaklık Aralığı: -30°C +80°C • Özel Plastik T (kelebek) volan |  | 202 202 | 24 24 |
|  | 102122380 1/2" O - Ringli K.V. 102122379 1/2" O - Ringli M.V. | HORTUM UÇLU MİNİ KÜRESEL VALFİ BOŞALTMA MUSLUĞU (O - RİNGLİ) • TSEK • PN10 • Çalışma sıcaklık Aralığı: -30°C +80°C • Özel Plastik T volan • O-Ring sızdırmazlık halkalı |  | 190 190 | 24 24 |
|  | 602122004 1/2" | HORTUM UÇLU MİNİ KÜRESEL VALFİ BOŞALTMA MUSLUĞU (TORNAVİDA MİLLİ) • TSEK • PN10 • Çalışma sıcaklık Aralığı: -30°C +80°C • O-Ring sızdırmazlık halkalı |  | 182 | 24 |

K.V.: Kırmızı Volan M.V.: Mavi Volan * İlgili ürünler sipariş bazında özel üretilir.

ŞİBER VALFLER


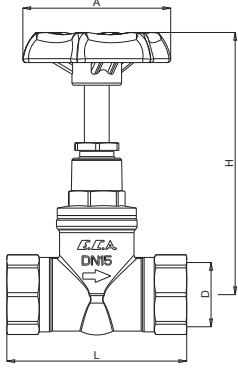
| ÜRÜN | ÜRÜN KODU | ÜRÜN ADI | TEKNİK ÇİZİM | LİSTE FİYATI ₺ | ÜRÜN KT. AD. | | | | | | | | | | | | | | | | | | | | | | | | | | | | |
|---|--|--|---|----------------|--------------|---|---|------|------|----|----|------|----|----|----|------|----|-----|----|----------|----|-----|------|----------|------|-----|------|------|----|-----|----|--|---------------------------------|
|  | 601003019 1/2" 601003020 3/4" 601003021 1" 601003022 1 1/4" 601003023 1 1/2" 601003024 2" | ŞİBER VALF • TS EN 12288 • Özel plastik çevirme volanı • PN 25 • Max. çalışma sıcaklığı: 90°C |  <table border="1"> <thead> <tr> <th>D</th> <th>L</th> <th>H</th> <th>A</th> </tr> </thead> <tbody> <tr> <td>1/2"</td> <td>55,5</td> <td>85</td> <td>49</td> </tr> <tr> <td>3/4"</td> <td>58</td> <td>96</td> <td>59</td> </tr> <tr> <td>G 1"</td> <td>68</td> <td>103</td> <td>59</td> </tr> <tr> <td>G 1 1/4"</td> <td>78</td> <td>109</td> <td>68,5</td> </tr> <tr> <td>G 1 1/2"</td> <td>80,5</td> <td>119</td> <td>68,5</td> </tr> <tr> <td>G 2"</td> <td>93</td> <td>148</td> <td>83</td> </tr> </tbody> </table> | D | L | H | A | 1/2" | 55,5 | 85 | 49 | 3/4" | 58 | 96 | 59 | G 1" | 68 | 103 | 59 | G 1 1/4" | 78 | 109 | 68,5 | G 1 1/2" | 80,5 | 119 | 68,5 | G 2" | 93 | 148 | 83 | 258 303 517 856 1.003 1.529 | 30 20 20 12 12 8 |
| D | L | H | A | | | | | | | | | | | | | | | | | | | | | | | | | | | | | | |
| 1/2" | 55,5 | 85 | 49 | | | | | | | | | | | | | | | | | | | | | | | | | | | | | | |
| 3/4" | 58 | 96 | 59 | | | | | | | | | | | | | | | | | | | | | | | | | | | | | | |
| G 1" | 68 | 103 | 59 | | | | | | | | | | | | | | | | | | | | | | | | | | | | | | |
| G 1 1/4" | 78 | 109 | 68,5 | | | | | | | | | | | | | | | | | | | | | | | | | | | | | | |
| G 1 1/2" | 80,5 | 119 | 68,5 | | | | | | | | | | | | | | | | | | | | | | | | | | | | | | |
| G 2" | 93 | 148 | 83 | | | | | | | | | | | | | | | | | | | | | | | | | | | | | | |

ŞİBER VALFLER, OPTİMİZE TİP


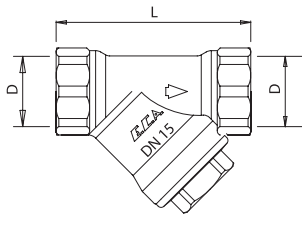
| ÜRÜN | ÜRÜN KODU | ÜRÜN ADI | TEKNİK ÇİZİM | LİSTE FİYATI ₺ | ÜRÜN KT. AD. | | | | | | | | | | | | | | | | | | | | | | | | | | | | | | | | | | | | | | | | |
|---|---|---|---|----------------|--------------|---|---|------|----|----|----|------|----|----|----|------|----|-------|----|----------|----|-----|----|----------|----|-----|----|------|----|-----|----|----------|----|-------|-----|------|----|-----|-----|------|-----|-----|-----|---|--|
|  | 601003001 1/2" 601003002 3/4" 601003003 1" 601003004 1 1/4" 601003005 1 1/2" 601003006 2" 601003015 2 1/2" 601003016 3" 601003017 4" | ŞİBER VALF, OPTİMİZE TİP • Özel plastik çevirme volanı • PN 16 • Max. çalışma sıcaklığı: 90°C |  <table border="1"> <thead> <tr> <th>D</th> <th>L</th> <th>H</th> <th>A</th> </tr> </thead> <tbody> <tr> <td>1/2"</td> <td>40</td> <td>89</td> <td>50</td> </tr> <tr> <td>3/4"</td> <td>49</td> <td>97</td> <td>60</td> </tr> <tr> <td>G 1"</td> <td>50</td> <td>106,5</td> <td>60</td> </tr> <tr> <td>G 1 1/4"</td> <td>58</td> <td>117</td> <td>70</td> </tr> <tr> <td>G 1 1/2"</td> <td>62</td> <td>129</td> <td>70</td> </tr> <tr> <td>G 2"</td> <td>68</td> <td>150</td> <td>80</td> </tr> <tr> <td>G 2 1/2"</td> <td>78</td> <td>180,5</td> <td>110</td> </tr> <tr> <td>G 3"</td> <td>90</td> <td>210</td> <td>110</td> </tr> <tr> <td>G 4"</td> <td>102</td> <td>221</td> <td>130</td> </tr> </tbody> </table> | D | L | H | A | 1/2" | 40 | 89 | 50 | 3/4" | 49 | 97 | 60 | G 1" | 50 | 106,5 | 60 | G 1 1/4" | 58 | 117 | 70 | G 1 1/2" | 62 | 129 | 70 | G 2" | 68 | 150 | 80 | G 2 1/2" | 78 | 180,5 | 110 | G 3" | 90 | 210 | 110 | G 4" | 102 | 221 | 130 | 240 275 477 822 984 1.471 2.874 4.607 6.393 | 30 20 20 12 12 9 4 2 1 |
| D | L | H | A | | | | | | | | | | | | | | | | | | | | | | | | | | | | | | | | | | | | | | | | | | |
| 1/2" | 40 | 89 | 50 | | | | | | | | | | | | | | | | | | | | | | | | | | | | | | | | | | | | | | | | | | |
| 3/4" | 49 | 97 | 60 | | | | | | | | | | | | | | | | | | | | | | | | | | | | | | | | | | | | | | | | | | |
| G 1" | 50 | 106,5 | 60 | | | | | | | | | | | | | | | | | | | | | | | | | | | | | | | | | | | | | | | | | | |
| G 1 1/4" | 58 | 117 | 70 | | | | | | | | | | | | | | | | | | | | | | | | | | | | | | | | | | | | | | | | | | |
| G 1 1/2" | 62 | 129 | 70 | | | | | | | | | | | | | | | | | | | | | | | | | | | | | | | | | | | | | | | | | | |
| G 2" | 68 | 150 | 80 | | | | | | | | | | | | | | | | | | | | | | | | | | | | | | | | | | | | | | | | | | |
| G 2 1/2" | 78 | 180,5 | 110 | | | | | | | | | | | | | | | | | | | | | | | | | | | | | | | | | | | | | | | | | | |
| G 3" | 90 | 210 | 110 | | | | | | | | | | | | | | | | | | | | | | | | | | | | | | | | | | | | | | | | | | |
| G 4" | 102 | 221 | 130 | | | | | | | | | | | | | | | | | | | | | | | | | | | | | | | | | | | | | | | | | | |

• Fiyatlara KDV ayrıca dahil edilir. Tavsiye edilen bayi satış fiyatıdır.
SİRKÜLER NO: S2220202


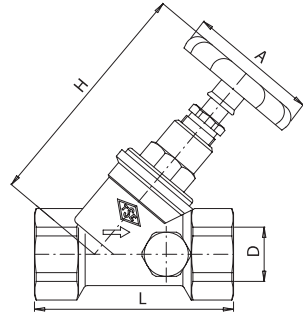
STOP VALFLER

| ÜRÜN | ÜRÜN KODU | ÜRÜN ADI | TEKNİK ÇİZİM | LİSTE FİYATI ₺ | ÜRÜN KT. AD. | | | | | | | | | | | | | | | | | | | | | | | | | |
|---|---------------------|---|--|--|--------------|---|---|---|------|----|----|----|------|----|----|----|------|----|----|-----|----------|----|------|-----|----------|-----|------|-------|------|-----|
|  | 601005031 1/2" | STOP VALFLER • TS 15 EN1213 • Özel plastik çevirme volanı • PN 10 • Max. çalışma sıcaklığı: 80°C |  | 251 | 60 | | | | | | | | | | | | | | | | | | | | | | | | | |
| | 601005032 3/4" | | | 341 | 35 | | | | | | | | | | | | | | | | | | | | | | | | | |
| | 601005033 1" | | | 558 | 20 | | | | | | | | | | | | | | | | | | | | | | | | | |
| | 601005034 1 1/4" | | | 874 | 10 | | | | | | | | | | | | | | | | | | | | | | | | | |
| | 601005035 1 1/2" | | | 1.204 | 8 | | | | | | | | | | | | | | | | | | | | | | | | | |
| | 601005036 2" | | | 2.098 | 6 | | | | | | | | | | | | | | | | | | | | | | | | | |
| | | | | <table border="1"> <thead> <tr> <th>D</th> <th>L</th> <th>A</th> <th>H</th> </tr> </thead> <tbody> <tr> <td>1/2"</td> <td>58</td> <td>49</td> <td>84</td> </tr> <tr> <td>3/4"</td> <td>63</td> <td>58</td> <td>94</td> </tr> <tr> <td>G 1"</td> <td>77</td> <td>58</td> <td>103</td> </tr> <tr> <td>G 1 1/4"</td> <td>94</td> <td>68.4</td> <td>125</td> </tr> <tr> <td>G 1 1/2"</td> <td>100</td> <td>82.7</td> <td>130.7</td> </tr> <tr> <td>G 2"</td> <td>120</td> <td>82.7</td> <td>148.7</td> </tr> </tbody> </table> | D | L | A | H | 1/2" | 58 | 49 | 84 | 3/4" | 63 | 58 | 94 | G 1" | 77 | 58 | 103 | G 1 1/4" | 94 | 68.4 | 125 | G 1 1/2" | 100 | 82.7 | 130.7 | G 2" | 120 |
| D | L | A | H | | | | | | | | | | | | | | | | | | | | | | | | | | | |
| 1/2" | 58 | 49 | 84 | | | | | | | | | | | | | | | | | | | | | | | | | | | |
| 3/4" | 63 | 58 | 94 | | | | | | | | | | | | | | | | | | | | | | | | | | | |
| G 1" | 77 | 58 | 103 | | | | | | | | | | | | | | | | | | | | | | | | | | | |
| G 1 1/4" | 94 | 68.4 | 125 | | | | | | | | | | | | | | | | | | | | | | | | | | | |
| G 1 1/2" | 100 | 82.7 | 130.7 | | | | | | | | | | | | | | | | | | | | | | | | | | | |
| G 2" | 120 | 82.7 | 148.7 | | | | | | | | | | | | | | | | | | | | | | | | | | | |


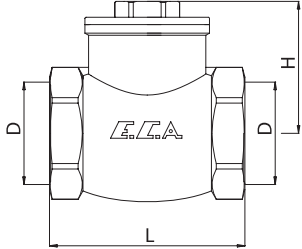
FİLTRELER

| ÜRÜN | ÜRÜN KODU | ÜRÜN ADI | TEKNİK ÇİZİM | LİSTE FİYATI ₺ | ÜRÜN KT. AD. | | | | | | | | | | | |
|---|---------------------|---|---|--|--------------|---|--------|----|--------|----|------|------|----------|----|----------|-----|
|  | 601010001 1/2" | FİLTRELER • TSEK • Çalışma basıncı : 25 bar • Max. çalışma sıcaklığı : -30°C, +80°C • Özel paslanmaz çelik filtre (140 delik/cm ²) |  | 190 | 40 | | | | | | | | | | | |
| | 601010002 3/4" | | | 231 | 25 | | | | | | | | | | | |
| | 601010003 1" | | | 341 | 14 | | | | | | | | | | | |
| | 601010004 1 1/4" | | | 553 | 8 | | | | | | | | | | | |
| | 601010005 1 1/2" | | | 722 | 5 | | | | | | | | | | | |
| | 601010006 2" | | | 1.269 | 3 | | | | | | | | | | | |
| | | | | <table border="1"> <thead> <tr> <th>D</th> <th>L</th> </tr> </thead> <tbody> <tr> <td>G 1/2"</td> <td>57</td> </tr> <tr> <td>G 3/4"</td> <td>69</td> </tr> <tr> <td>G 1"</td> <td>86,7</td> </tr> <tr> <td>G 1 1/4"</td> <td>92</td> </tr> <tr> <td>G 1 1/2"</td> <td>102</td> </tr> <tr> <td>G 2"</td> <td>122</td> </tr> </tbody> </table> | D | L | G 1/2" | 57 | G 3/4" | 69 | G 1" | 86,7 | G 1 1/4" | 92 | G 1 1/2" | 102 |
| D | L | | | | | | | | | | | | | | | |
| G 1/2" | 57 | | | | | | | | | | | | | | | |
| G 3/4" | 69 | | | | | | | | | | | | | | | |
| G 1" | 86,7 | | | | | | | | | | | | | | | |
| G 1 1/4" | 92 | | | | | | | | | | | | | | | |
| G 1 1/2" | 102 | | | | | | | | | | | | | | | |
| G 2" | 122 | | | | | | | | | | | | | | | |


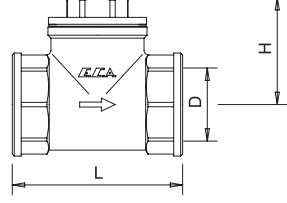
KOSVA VALFLER

| ÜRÜN | ÜRÜN KODU | ÜRÜN ADI | TEKNİK ÇİZİM | LİSTE FİYATI ₺ | ÜRÜN KT. AD. | | | | | | | | | | | | | | | | | | | | | | | | | |
|---|---------------------|---|--|---|--------------|---|---|---|------|----|----|------|------|----|----|-----|------|----|----|-----|----------|----|----|-----|----------|-----|----|-----|------|-----|
|  | 601004001 1/2" | KOSVA VALFLER • Özel plastik çevirme volanı • Akış çıkış yönünde, sağ ve sol yana takılabilen özel plastik akuple boşaltma vanalı • PN 10 • Max. çalışma sıcaklığı: 80°C |  | 368 | 40 | | | | | | | | | | | | | | | | | | | | | | | | | |
| | 601004002 3/4" | | | 477 | 25 | | | | | | | | | | | | | | | | | | | | | | | | | |
| | 601004003 1" | | | 692 | 15 | | | | | | | | | | | | | | | | | | | | | | | | | |
| | 601004004 1 1/4" | | | 1.269 | 12 | | | | | | | | | | | | | | | | | | | | | | | | | |
| | 601004005 1 1/2" | | | 1.485 | 8 | | | | | | | | | | | | | | | | | | | | | | | | | |
| | 601004006 2" | | | 2.307 | 5 | | | | | | | | | | | | | | | | | | | | | | | | | |
| | | | | <table border="1"> <thead> <tr> <th>D</th> <th>L</th> <th>H</th> <th>A</th> </tr> </thead> <tbody> <tr> <td>1/2"</td> <td>57</td> <td>50</td> <td>84,5</td> </tr> <tr> <td>3/4"</td> <td>67</td> <td>60</td> <td>100</td> </tr> <tr> <td>G 1"</td> <td>78</td> <td>60</td> <td>118</td> </tr> <tr> <td>G 1 1/4"</td> <td>92</td> <td>70</td> <td>137</td> </tr> <tr> <td>G 1 1/2"</td> <td>102</td> <td>80</td> <td>152</td> </tr> <tr> <td>G 2"</td> <td>122</td> <td>90</td> <td>177</td> </tr> </tbody> </table> | D | L | H | A | 1/2" | 57 | 50 | 84,5 | 3/4" | 67 | 60 | 100 | G 1" | 78 | 60 | 118 | G 1 1/4" | 92 | 70 | 137 | G 1 1/2" | 102 | 80 | 152 | G 2" | 122 |
| D | L | H | A | | | | | | | | | | | | | | | | | | | | | | | | | | | |
| 1/2" | 57 | 50 | 84,5 | | | | | | | | | | | | | | | | | | | | | | | | | | | |
| 3/4" | 67 | 60 | 100 | | | | | | | | | | | | | | | | | | | | | | | | | | | |
| G 1" | 78 | 60 | 118 | | | | | | | | | | | | | | | | | | | | | | | | | | | |
| G 1 1/4" | 92 | 70 | 137 | | | | | | | | | | | | | | | | | | | | | | | | | | | |
| G 1 1/2" | 102 | 80 | 152 | | | | | | | | | | | | | | | | | | | | | | | | | | | |
| G 2" | 122 | 90 | 177 | | | | | | | | | | | | | | | | | | | | | | | | | | | |


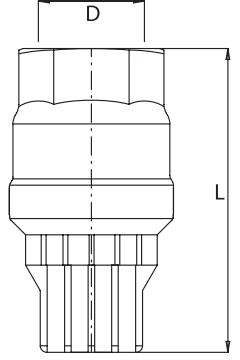
ÇALPARA ÇEKVALF

| ÜRÜN | ÜRÜN KODU | ÜRÜN ADI | TEKNİK ÇİZİM | LİSTE FİYATI ₺ | ÜRÜN KT. AD. | | | | | | | | | |
|---|-------------------|--|---|----------------|--------------|--------|------|------|--------|------|------|------|----|----|
|  | 101007092 1/2" | ÇALPARA ÇEKVALFLER (KAUÇUK KLAPELİ) • TS EN 1074-3 • Özel askı tasarımı ile sarkaç tipi çalışan, kauçuk contalı klape grubu • Çalışma basıncı: 25 bar • Maksimum çalışma sıcaklığı: +80°C |  | 216 | 40 | | | | | | | | | |
| | 101007093 3/4" | | | 258 | 20 | | | | | | | | | |
| | 101007094 1" | | | 357 | 14 | | | | | | | | | |
| | | <table border="1"> <thead> <tr> <th>D</th> <th>L</th> <th>H</th> </tr> </thead> <tbody> <tr> <td>G 1/2"</td> <td>46,5</td> <td>31,5</td> </tr> <tr> <td>G 3/4"</td> <td>56,5</td> <td>34,5</td> </tr> <tr> <td>G 1"</td> <td>63</td> <td>39</td> </tr> </tbody> </table> | D | L | H | G 1/2" | 46,5 | 31,5 | G 3/4" | 56,5 | 34,5 | G 1" | 63 | 39 |
| D | L | H | | | | | | | | | | | | |
| G 1/2" | 46,5 | 31,5 | | | | | | | | | | | | |
| G 3/4" | 56,5 | 34,5 | | | | | | | | | | | | |
| G 1" | 63 | 39 | | | | | | | | | | | | |


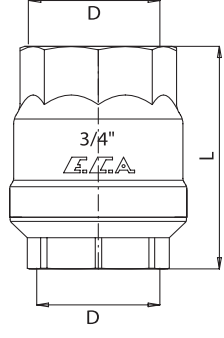
YATAY ÇEKVALF

| ÜRÜN | ÜRÜN KODU | ÜRÜN ADI | TEKNİK ÇİZİM | LİSTE FİYATI ₺ | ÜRÜN KT. AD. | | | | | | | | | | | | | | | | | | | | | |
|--|--|-------------------------|--|----------------|--------------|---|--------|----|----|--------|----|------|------|----|------|----------|----|------|----------|----|------|------|-----|----|-----|----|
|  | 601007022 1/2" | YATAY ÇEKVALFLER |  <table border="1"> <thead> <tr> <th>D</th> <th>L</th> <th>H</th> </tr> </thead> <tbody> <tr> <td>G 1/2"</td> <td>55</td> <td>32</td> </tr> <tr> <td>G 3/4"</td> <td>65</td> <td>36,5</td> </tr> <tr> <td>G 1"</td> <td>75</td> <td>39,3</td> </tr> <tr> <td>G 1 1/4"</td> <td>88</td> <td>49,8</td> </tr> <tr> <td>G 1 1/2"</td> <td>98</td> <td>56,3</td> </tr> <tr> <td>G 2"</td> <td>116</td> <td>66</td> </tr> </tbody> </table> | D | L | H | G 1/2" | 55 | 32 | G 3/4" | 65 | 36,5 | G 1" | 75 | 39,3 | G 1 1/4" | 88 | 49,8 | G 1 1/2" | 98 | 56,3 | G 2" | 116 | 66 | 289 | 35 |
| | D | L | | H | | | | | | | | | | | | | | | | | | | | | | |
| | G 1/2" | 55 | | 32 | | | | | | | | | | | | | | | | | | | | | | |
| | G 3/4" | 65 | | 36,5 | | | | | | | | | | | | | | | | | | | | | | |
| | G 1" | 75 | | 39,3 | | | | | | | | | | | | | | | | | | | | | | |
| | G 1 1/4" | 88 | | 49,8 | | | | | | | | | | | | | | | | | | | | | | |
| | G 1 1/2" | 98 | | 56,3 | | | | | | | | | | | | | | | | | | | | | | |
| G 2" | 116 | 66 | | | | | | | | | | | | | | | | | | | | | | | | |
| 601007023 3/4" | <ul style="list-style-type: none"> • TS EN 1074-3 • Klapenin tasarımı nedeniyle yatay monte edilmelidir. • Çalışma basıncı: 25 bar • Maksimum çalışma sıcaklığı: +80°C | 400 | 14 | | | | | | | | | | | | | | | | | | | | | | | |
| 601007024 1" | | 585 | 14 | | | | | | | | | | | | | | | | | | | | | | | |
| 601007025 1 1/4" | | 1.062 | 6 | | | | | | | | | | | | | | | | | | | | | | | |
| 601007026 1 1/2" | | 1.409 | 10 | | | | | | | | | | | | | | | | | | | | | | | |
| 601007027 2" | | 2.098 | 5 | | | | | | | | | | | | | | | | | | | | | | | |

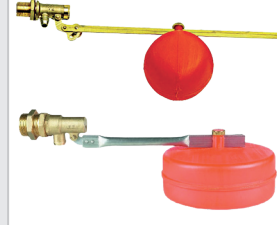
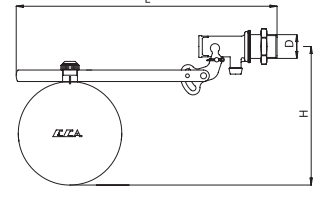
KUYU ÇEKVALF

| ÜRÜN | ÜRÜN KODU | ÜRÜN ADI | TEKNİK ÇİZİM | LİSTE FİYATI ₺ | ÜRÜN KT. AD. | | | | | | | | | | | | |
|---|--|------------------------|---|----------------|--------------|--------|----|------|----|----------|-----|----------|-----|------|-----|-----|----|
|  | 601007017 3/4" | KUYU ÇEKVALFLER |  <table border="1"> <thead> <tr> <th>D</th> <th>L</th> </tr> </thead> <tbody> <tr> <td>G 3/4"</td> <td>80</td> </tr> <tr> <td>G 1"</td> <td>93</td> </tr> <tr> <td>G 1 1/4"</td> <td>100</td> </tr> <tr> <td>G 1 1/2"</td> <td>110</td> </tr> <tr> <td>G 2"</td> <td>120</td> </tr> </tbody> </table> | D | L | G 3/4" | 80 | G 1" | 93 | G 1 1/4" | 100 | G 1 1/2" | 110 | G 2" | 120 | 220 | 20 |
| | D | L | | | | | | | | | | | | | | | |
| | G 3/4" | 80 | | | | | | | | | | | | | | | |
| | G 1" | 93 | | | | | | | | | | | | | | | |
| | G 1 1/4" | 100 | | | | | | | | | | | | | | | |
| | G 1 1/2" | 110 | | | | | | | | | | | | | | | |
| G 2" | 120 | | | | | | | | | | | | | | | | |
| 601007018 1" | <ul style="list-style-type: none"> • TS EN 1074-3 • Özel tasarımı, yay mekanizmalı klapenin grubu • Giriş tarafı plastik süzgeçli • Çalışma basıncı : 25 bar • Maksimum çalışma sıcaklığı : +80°C | 258 | 15 | | | | | | | | | | | | | | |
| 601007019 1 1/4" | | 406 | 15 | | | | | | | | | | | | | | |
| 601007020 1 1/2" | | 570 | 8 | | | | | | | | | | | | | | |
| 601007021 2" | | 888 | 6 | | | | | | | | | | | | | | |

YAYLI ÇEKVALF

| ÜRÜN | ÜRÜN KODU | ÜRÜN ADI | TEKNİK ÇİZİM | LİSTE FİYATI ₺ | ÜRÜN KT. AD. | | | | | | | | | | | | | | |
|---|--|-------------------------|--|----------------|--------------|--------|----|--------|----|------|------|----------|----|----------|----|------|----|-----|----|
|  | 601007007 1/2" | YAYLI ÇEKVALFLER |  <table border="1"> <thead> <tr> <th>D</th> <th>L</th> </tr> </thead> <tbody> <tr> <td>G 1/2"</td> <td>40</td> </tr> <tr> <td>G 3/4"</td> <td>50</td> </tr> <tr> <td>G 1"</td> <td>62,5</td> </tr> <tr> <td>G 1 1/4"</td> <td>67</td> </tr> <tr> <td>G 1 1/2"</td> <td>77</td> </tr> <tr> <td>G 2"</td> <td>85</td> </tr> </tbody> </table> | D | L | G 1/2" | 40 | G 3/4" | 50 | G 1" | 62,5 | G 1 1/4" | 67 | G 1 1/2" | 77 | G 2" | 85 | 155 | 20 |
| | D | L | | | | | | | | | | | | | | | | | |
| | G 1/2" | 40 | | | | | | | | | | | | | | | | | |
| | G 3/4" | 50 | | | | | | | | | | | | | | | | | |
| | G 1" | 62,5 | | | | | | | | | | | | | | | | | |
| | G 1 1/4" | 67 | | | | | | | | | | | | | | | | | |
| | G 1 1/2" | 77 | | | | | | | | | | | | | | | | | |
| G 2" | 85 | | | | | | | | | | | | | | | | | | |
| 601007008 3/4" | <ul style="list-style-type: none"> • TS EN 1074-3 • Özel tasarımı, yay mekanizmalı klapenin grubu • Çalışma basıncı: 25 bar • Maksimum çalışma sıcaklığı : +80°C | 182 | 15 | | | | | | | | | | | | | | | | |
| 601007009 1" | | 258 | 10 | | | | | | | | | | | | | | | | |
| 601007010 1 1/4" | | 368 | 6 | | | | | | | | | | | | | | | | |
| 601007011 1 1/2" | | 670 | 4 | | | | | | | | | | | | | | | | |
| 601007012 2" | | 970 | 3 | | | | | | | | | | | | | | | | |

FLATÖRLER

| ÜRÜN | ÜRÜN KODU | ÜRÜN ADI | TEKNİK ÇİZİM | LİSTE FİYATI ₺ | ÜRÜN KT. AD. | | | | | | | | | | | | | | | | | | | | | | | | |
|---|---|------------------|--|----------------|--------------|---|--------|-----|----|------|-----|----|------|-----|-------|------|-----|-------|----------|-----|------|----------|-----|------|------|-----|------|-----|----|
|  | 101009001 3/8" | FLATÖRLER |  <table border="1"> <thead> <tr> <th>D</th> <th>L</th> <th>H</th> </tr> </thead> <tbody> <tr> <td>G 3/8"</td> <td>348</td> <td>95</td> </tr> <tr> <td>1/2"</td> <td>335</td> <td>95</td> </tr> <tr> <td>3/4"</td> <td>375</td> <td>107,3</td> </tr> <tr> <td>G 1"</td> <td>375</td> <td>107,3</td> </tr> <tr> <td>G 1 1/4"</td> <td>415</td> <td>96,2</td> </tr> <tr> <td>G 1 1/2"</td> <td>415</td> <td>96,2</td> </tr> <tr> <td>G 2"</td> <td>415</td> <td>96,2</td> </tr> </tbody> </table> | D | L | H | G 3/8" | 348 | 95 | 1/2" | 335 | 95 | 3/4" | 375 | 107,3 | G 1" | 375 | 107,3 | G 1 1/4" | 415 | 96,2 | G 1 1/2" | 415 | 96,2 | G 2" | 415 | 96,2 | 406 | 20 |
| | D | L | | H | | | | | | | | | | | | | | | | | | | | | | | | | |
| | G 3/8" | 348 | | 95 | | | | | | | | | | | | | | | | | | | | | | | | | |
| | 1/2" | 335 | | 95 | | | | | | | | | | | | | | | | | | | | | | | | | |
| | 3/4" | 375 | | 107,3 | | | | | | | | | | | | | | | | | | | | | | | | | |
| | G 1" | 375 | | 107,3 | | | | | | | | | | | | | | | | | | | | | | | | | |
| | G 1 1/4" | 415 | | 96,2 | | | | | | | | | | | | | | | | | | | | | | | | | |
| G 1 1/2" | 415 | 96,2 | | | | | | | | | | | | | | | | | | | | | | | | | | | |
| G 2" | 415 | 96,2 | | | | | | | | | | | | | | | | | | | | | | | | | | | |
| 101009002 1/2" | <ul style="list-style-type: none"> • TSEK • Çalışma basıncı : 6 bar • Maksimum çalışma sıcaklığı : +80°C • Çalışma basıncının üzerinden kullanımlarda mutlaka basınç düşürücü kullanınız. | 427 | 20 | | | | | | | | | | | | | | | | | | | | | | | | | | |
| 101009003 3/4" | | 536 | 10 | | | | | | | | | | | | | | | | | | | | | | | | | | |
| 101009004 1" | | 616 | 10 | | | | | | | | | | | | | | | | | | | | | | | | | | |
| 101009005 1 1/4" | | 1.321 | 4 | | | | | | | | | | | | | | | | | | | | | | | | | | |
| 101009006 1 1/2" | | 1.420 | 4 | | | | | | | | | | | | | | | | | | | | | | | | | | |
| 101009007 2" | | 1.736 | 4 | | | | | | | | | | | | | | | | | | | | | | | | | | |

TESİSATINIZI VE CİHAZLARINIZI
YÜKSEK SU BASINCININ
OLUMSUZ ETKİLERİNDEN
KORUYUN.

TASARRUF

+80°C

PN16



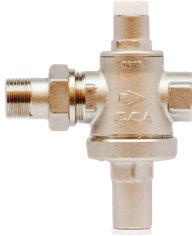
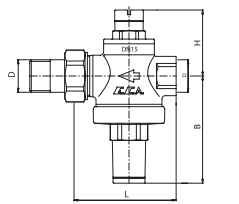
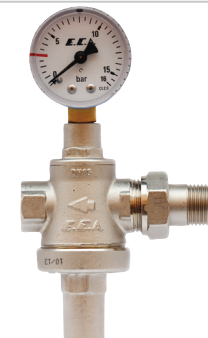
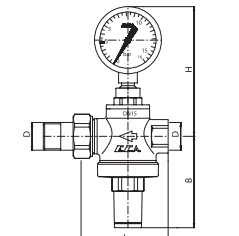

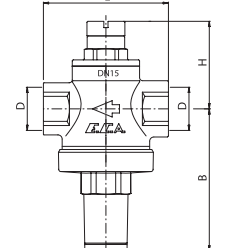

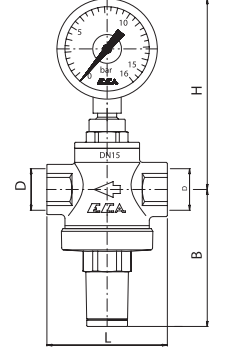
KONFOR

EMNİYET

ÇIKIŞ
1-5 bar

GİRİŞ
16 bar

SU BASINÇ DÜŞÜRÜCÜ VALFLER

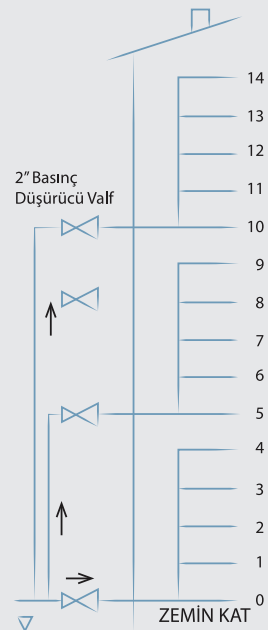
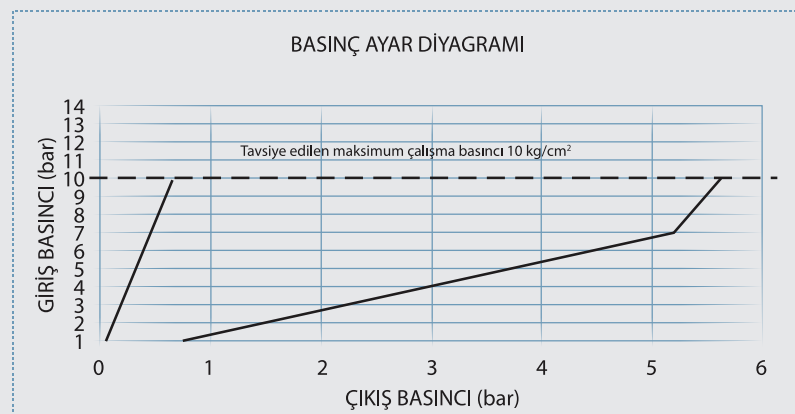
| ÜRÜN | ÜRÜN KODU | ÜRÜN ADI | TEKNİK ÇİZİM | LİSTE FİYATI ₺ | ÜRÜN KT. AD. |
|---|--|---|--|----------------------------------|--------------------|
|  | 602111007 1/2" İç Vida - Rakorlu 102199160 3/4" İç Vida - Rakorlu | SU BASINÇ DÜŞÜRÜCÜ VALF (PİSTONLU, İÇ VIDA X RAKORLU) |  D L H A 1/2" 60 68 42 3/4" 60 68 42 | 787 871 | 10 10 |
|  | 602111006 1/2" Manometreli İç Vida - Rakorlu 602111008 3/4" Manometreli İç Vida - Rakorlu | MANOMETRELİ SU BASINÇ DÜŞÜRÜCÜ VALF (PİSTONLU, İÇ VIDA X RAKORLU) |  D L H A 1/2" 65 68 95 3/4" 65,8 68 95 | 1.076 1.160 | 6 6 |
|  | 602111004 1/2" İç Vida x İç Vida 602111009 3/4" İç Vida x İç Vida 602111038 1" İç Vida x İç Vida 602111037 1 1/4" İç Vida x İç Vida | SU BASINÇ DÜŞÜRÜCÜ VALF (PİSTONLU, İÇ VIDA X İÇ VIDA) |  D L B H 1/2" 60 68 48 3/4" 60 68 48 G 1" 81 97,7 59 G 1 1/4" 88 97,7 59 | 722 807 1.359 1.444 | 10 10 8 4 |
|  | 602111005 1/2" Manometreli İç Vida x İç Vida 602111010 3/4" Manometreli İç Vida x İç Vida 602111042 1" Manometreli İç Vida x İç Vida 602111041 1 1/4" Manometreli İç Vida x İç Vida | SU MANOMETRELİ SU BASINÇ DÜŞÜRÜCÜ VALF (PİSTONLU, İÇ VIDA X İÇ VIDA) |  D L B H 1/2" 60 68 95 3/4" 60 68 95 G 1" 81 97,7 110,7 G 1 1/4" 88 97,7 110,7 | 1.011 1.093 1.605 1.686 | 6 6 8 4 |

SU BASINÇ DÜŞÜRÜCÜ VALFLER

| ÜRÜN | ÜRÜN KODU | ÜRÜN ADI | TEKNİK ÇİZİM | LİSTE FİYATI ₺ | ÜRÜN KT. AD. |
|------|---|--|--------------|----------------|--------------|
| | 602111018 2" İç Vida x İç Vida | SU BASINÇ DÜŞÜRÜCÜ VALF (PİSTONLU, İÇ VİDA X İÇ VİDA) <ul style="list-style-type: none"> • TS EN 1567 • Paslanmaz çelik Piston klape • Çalışma basıncı: 16 bar • Çıkış Ayar basıncı: 1~5 bar • Fabrika ayarı: 8 bar giriş - 3 bar çıkış • Çıkış basıncında giriş basıncına ya da ihtiyaca göre Alyan yardımı ile farklı ayar imkanı. • Maksimum çalışma sıcaklığı : +80°C | | 4.931 | 1 |
| | 602111019 2" Manometreli İç Vida x İç Vida | MANOMETRELİ SU BASINÇ DÜŞÜRÜCÜ VALF (PİSTONLU, İÇ VİDA X İÇ VİDA) <ul style="list-style-type: none"> • TS EN 1567 • Paslanmaz çelik Piston klape • Çalışma basıncı: 16 bar • Çıkış Ayar basıncı: 1~5 bar • Fabrika ayarı: 8 bar giriş - 3 bar çıkış • Çıkış basıncında giriş basıncına ya da ihtiyaca göre Alyan yardımı ile farklı ayar imkanı. • Maksimum çalışma sıcaklığı : +80°C | | 5.171 | 1 |

Teknik Özellikler:

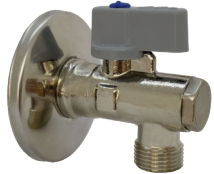
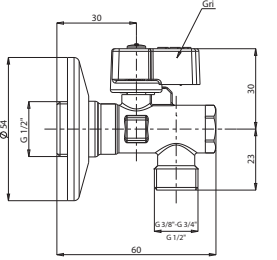


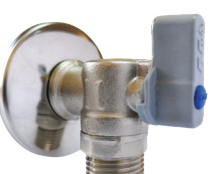

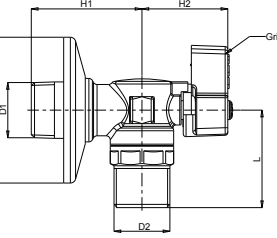

- TS EN 1567
- Paslanmaz çelik Piston klape
- Çalışma basıncı: 16 bar
- Çıkış Ayar basıncı: 1~5 bar
- Fabrika ayarı: 8 bar giriş - 3 bar çıkış
- Çıkış basıncında giriş basıncına ya da ihtiyaca göre Alyan yardımı ile farklı ayar imkanı.
- Maksimum çalışma sıcaklığı : +80°C



MUSLUKLAR


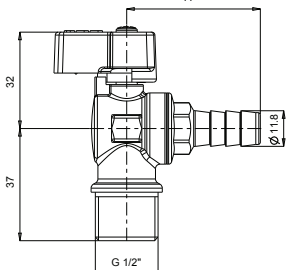


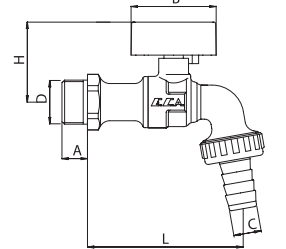
| ÜRÜN | ÜRÜN KODU | ÜRÜN ADI | TEKNİK ÇİZİM | LİSTE FİYATI ₺ | ÜRÜN KT. AD. |
|------|-------------------|--|--------------|----------------|--------------|
| | 102122041 1/2" | 1/2" ÇAMAŞIR - BULAŞIK MAKİNASI MUSLUĞU (ROZET DAHİL) <ul style="list-style-type: none"> • TSEK • Polisajlı krom kaplama • Çalışma basıncı: 10 bar • Maksimum çalışma sıcaklığı : +80°C • Çıkış ucu 3/4" | | 324 | 25 |
| | 602111059 1/2" | 1/2" FİLTRELİ ÇAMAŞIR - BULAŞIK MAKİNASI MUSLUĞU (ROZET DAHİL) <ul style="list-style-type: none"> • TSEK • Nikel kaplama • Özel plastik L volan • Çalışma basıncı : 10 bar • Maksimum çalışma sıcaklığı : +80°C • Çıkış ucu 3/4" | | 155 | 30 |
| | 102111018 1/2" | 1/2" FİLTRELİ ARA MUSLUK, UZUN TİP (ROZET DAHİL) <ul style="list-style-type: none"> • TSEK • Polisajlı krom kaplama • Çalışma basıncı : 10 bar • Maksimum çalışma sıcaklığı : +80°C • Çıkış ucu 3/8" | | 303 | 30 |

MUSLUKLAR

| ÜRÜN | ÜRÜN KODU | ÜRÜN ADI | TEKNİK ÇİZİM | LİSTE FİYATI ₺ | ÜRÜN KT. AD. |
|---|--|---|--|----------------|--------------|
|  | 602111043 1/2" 3/8" Çıkış Ağızlı | 1/2" FİLTRELİ ARA MUSLUK, KISA TİP (ROZET DAHİL) • TSEK • Nikel kaplama • Özel plastik L volan • Çalışma basıncı: 10 bar • Maksimum çalışma sıcaklığı: +80°C • Çıkış ucu: 3/8", 1/2" |  | 141 | 30 |
|  | 602111043-V 1/2" 3/8" Çıkış Ağızlı Blisterli | | | 167 | 18 |
|  | 602111052 1/2" 1/2" Çıkış Ağızlı | | | 141 | 30 |
|  | 602111048 1/2" 3/8" Çıkış Ağızlı Krom Volan | | | 144 | 30 |
|  | 602111066 1/2" X 1/2" Köşe | ARA MUSLUK, KÖŞE • Çalışma Basıncı: 10 bar • Maksimum Çalışma Sıcaklığı: +80°C • Çıkış Ucu 3/4", 1/2" • Rozet Dahil |  | 186 | 25 |
|  | 602111067 1/2" X 3/4" Köşe | | | 190 | 25 |
| | | | | | |
| | | | | | |


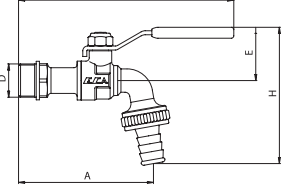

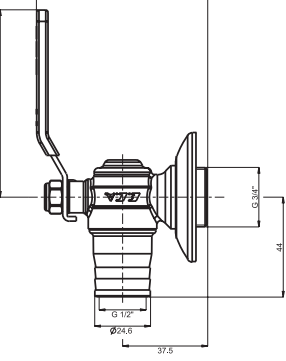
| D1 | D2 | H1 | H2 | L | A |
|--------|--------|----|----|----|-----|
| R 1/2" | G 1/2" | 41 | 32 | 36 | Ø54 |
| | G 3/4" | | | 33 | |

MUSLUKLAR

| ÜRÜN | ÜRÜN KODU | ÜRÜN ADI | TEKNİK ÇİZİM | LİSTE FİYATI ₺ | ÜRÜN KT. AD. |
|---|--|---|---|----------------|--------------|
|  | 602109042 1/2" Köşe | ARA MUSLUK, HORTUM UÇLU • Çalışma Basıncı: 10 bar • Maksimum Çalışma Sıcaklığı: +80°C |  | 172 | 30 |
|  | 602109043 1/2" Düz | | | 144 | 30 |
|  | 102109045 1/2" 102109046 3/4" | KÜRESEL BOŞALTMA MUSLUĞU • TSEK • Nikel kaplama • Özel plastik T(kelebek) volan • Rakorlu hortum ucu • Çalışma basıncı : 10 bar • Maksimum çalışma sıcaklığı : +80°C |  | 275 | 24 |
| | | | | 333 | 15 |
| | | | | | |

| D | L | H1 | H | D1 |
|------|----|----|----|----|
| 1/2" | 73 | 42 | 12 | 59 |
| 3/4" | 77 | 43 | 12 | 59 |

MUSLUKLAR

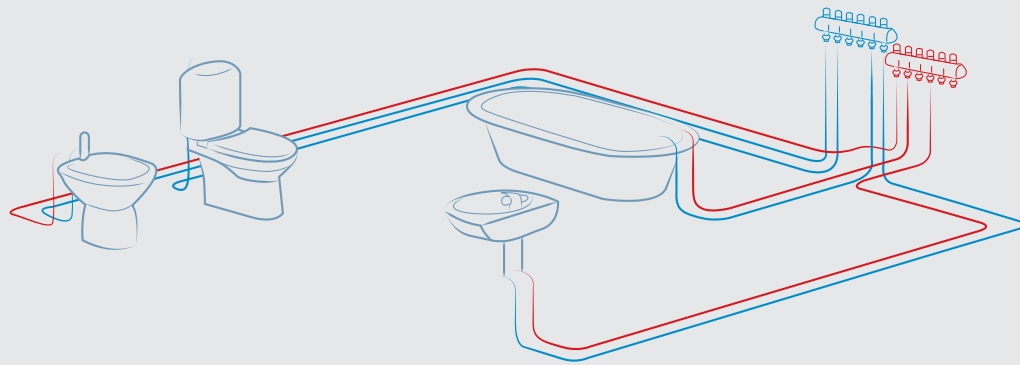
| ÜRÜN | ÜRÜN KODU | ÜRÜN ADI | TEKNİK ÇİZİM | LİSTE FİYATI ₺ | ÜRÜN KT. AD. |
|--|-------------------|---|---|----------------|--------------|
|  | 602109004 1/2" | KÜRESEL BOŞALTIMA MUSLUĞU <ul style="list-style-type: none"> TSEK Nikel kaplama 90° çevirme kolu Rakorlu hortum ucu Çalışma basıncı: 10 bar Maksimum çalışma sıcaklığı: +80°C |  | 254 | 30 |
| | 602109005 3/4" | | | 313 | 30 |
|  | 102109120 3/4" | 3/4" KÜRESEL BAS, HORTUM UÇLU (ROZET DAHİL) <ul style="list-style-type: none"> TSEK Nikel kaplama 90° çevirme kolu Sabit hortum ucu Çalışma basıncı: 10 bar Maksimum çalışma sıcaklığı: +80°C |  | 275 | 40 |

DÖŞEMEDEN ISITMA ve DAĞITIM SİSTEMLERİ

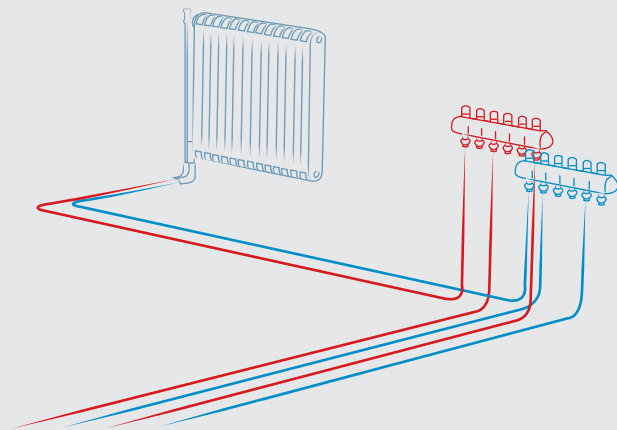


Akıllı Cihazlar ile Sevdiklerinizi Düşünmek Bizim Kışın Tadını Çıkarmak Sizin İşiniz

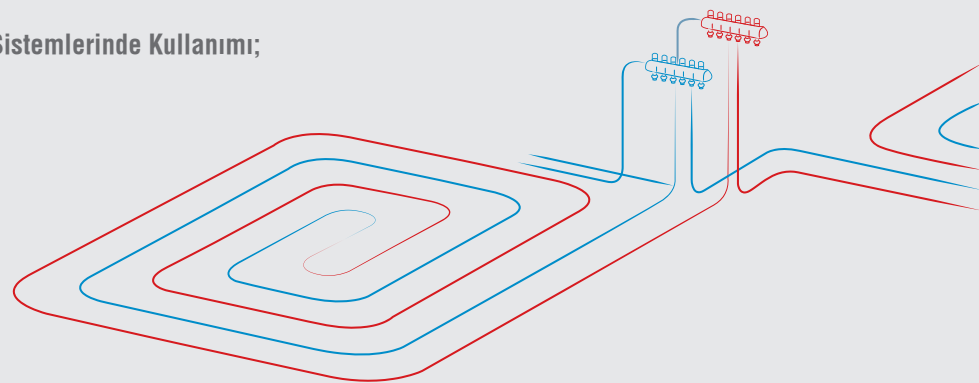
Sihhi Tesisatlarda



Radyatörlü Isıtma Sistemlerinde Kullanımı;



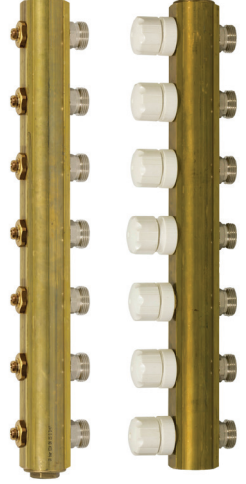
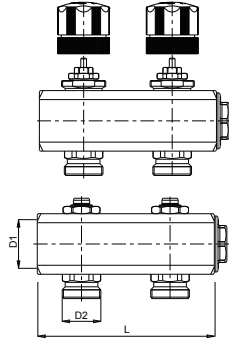
Döşmeden Isıtma Sistemlerinde Kullanımı;



DÖŞEMEDEN ISITMA KOLEKTÖR SETİ

| ÜRÜN | ÜRÜN KODU | ÜRÜN ADI | TEKNİK ÇİZİM | LİSTE FİYATI ₺ | ÜRÜN KT. AD. |
|--------------------|--------------------|---|--------------|-------------------|---|
| | 601026 097 2'li | DEBİMETRELİ 1" KOLEKTÖRLER <ul style="list-style-type: none"> • Çalışma basıncı 6 bar • Test basıncı 10 bar (20°C) • Kullanma sıcaklığı -10°C - 70°C • Gidiş kolektörü debi ayar klapeli ve debi göstergelidir. • Dönüş kolektörü aktuatör montajına uygun hat ayar vanalıdır. • Kolektör tapaları dahildir. | | 1.620 | 12 |
| | 601026 098 3'lü | | | 2.321 | 9 |
| | 601026 099 4'lü | | | 3.023 | 6 |
| | 601026100 5'li | | | 3.651 | 4 |
| | 601026101 6'li | | | 4.356 | 4 |
| | 601026102 7'li | | | 5.054 | 4 |
| | 601026103 8'li | | | 5.688 | 3 |
| | 601026104 9'lu | | | 6.393 | 3 |
| | 601026105 10'lu | | | 7.026 | 3 |
| | 601026106 11'li | | | 7.726 | 2 |
| | 601026107 12'li | | | 8.428 | 2 |
| | 601026108 13'lü | | | 9.058 | 2 |
| | | | | 601026109 2'li | DEBİMETRESİZ 1" KOLEKTÖRLER <ul style="list-style-type: none"> • Çalışma Basıncı: 6 bar • Test Basıncı: 10 bar (20°C) • Kullanma sıcaklığı: -10°C , +70°C • Gidiş kolektöründe debi ayar klape grupları yoktur. • Dönüş kolektörü aktuatör montajına uygun hat ayar vanalıdır. • Kolektör tapaları dahildir. |
| 601026110 3'lü | | 1.901 | 9 | | |
| 601026111 4'lü | | 2.391 | 6 | | |
| 601026112 5'li | | 2.953 | 4 | | |
| 601026113 6'li | | 3.511 | 4 | | |
| 601026114 7'li | | 4.005 | 4 | | |
| 601026115 8'li | | 4.563 | 3 | | |
| 601026116 9'lu | | 5.054 | 3 | | |
| 601026117 10'lu | | 5.622 | 3 | | |
| 601026118 11'li | | 6.110 | 2 | | |
| 601026119 12'li | | 6.674 | 2 | | |
| 601026120 13'lü | | 7.235 | 2 | | |

DÖŞEMEDEN ISITMA DEBİMETRELİ KOLEKTÖR SETİ

| ÜRÜN | ÜRÜN KODU | ÜRÜN ADI | TEKNİK ÇİZİM | LİSTE FİYATI ₺ | ÜRÜN KT. AD. | | | | | | | | | | | | | | | | | | | | | | | | | | | | | | |
|---|--------------|----------|--|----------------|--------------|---|---|---|-----|------|-------|---|-------|---|-------|---|-------|---|-------|---|-------|---|-------|---|-------|----|-------|----|-------|----|-------|----|-------|-------|----|
|  | 601026214 | 2'li |  <table border="1"> <thead> <tr> <th>Çıkış Sayısı</th> <th>D</th> <th>d</th> <th>L</th> </tr> </thead> <tbody> <tr><td>2</td><td rowspan="13">G1"</td><td rowspan="13">3/4"</td><td>128,5</td></tr> <tr><td>3</td><td>188,5</td></tr> <tr><td>4</td><td>248,5</td></tr> <tr><td>5</td><td>308,5</td></tr> <tr><td>6</td><td>368,5</td></tr> <tr><td>7</td><td>428,5</td></tr> <tr><td>8</td><td>488,5</td></tr> <tr><td>9</td><td>548,5</td></tr> <tr><td>10</td><td>608,5</td></tr> <tr><td>11</td><td>668,5</td></tr> <tr><td>12</td><td>728,5</td></tr> <tr><td>13</td><td>788,5</td></tr> </tbody> </table> | Çıkış Sayısı | D | d | L | 2 | G1" | 3/4" | 128,5 | 3 | 188,5 | 4 | 248,5 | 5 | 308,5 | 6 | 368,5 | 7 | 428,5 | 8 | 488,5 | 9 | 548,5 | 10 | 608,5 | 11 | 668,5 | 12 | 728,5 | 13 | 788,5 | 1.455 | 12 |
| | Çıkış Sayısı | D | | d | L | | | | | | | | | | | | | | | | | | | | | | | | | | | | | | |
| | 2 | G1" | | 3/4" | 128,5 | | | | | | | | | | | | | | | | | | | | | | | | | | | | | | |
| | 3 | | | | 188,5 | | | | | | | | | | | | | | | | | | | | | | | | | | | | | | |
| | 4 | | | | 248,5 | | | | | | | | | | | | | | | | | | | | | | | | | | | | | | |
| | 5 | | | | 308,5 | | | | | | | | | | | | | | | | | | | | | | | | | | | | | | |
| | 6 | | | | 368,5 | | | | | | | | | | | | | | | | | | | | | | | | | | | | | | |
| | 7 | | | | 428,5 | | | | | | | | | | | | | | | | | | | | | | | | | | | | | | |
| | 8 | | | | 488,5 | | | | | | | | | | | | | | | | | | | | | | | | | | | | | | |
| | 9 | | | | 548,5 | | | | | | | | | | | | | | | | | | | | | | | | | | | | | | |
| | 10 | | | | 608,5 | | | | | | | | | | | | | | | | | | | | | | | | | | | | | | |
| | 11 | | | | 668,5 | | | | | | | | | | | | | | | | | | | | | | | | | | | | | | |
| | 12 | | | | 728,5 | | | | | | | | | | | | | | | | | | | | | | | | | | | | | | |
| 13 | 788,5 | | | | | | | | | | | | | | | | | | | | | | | | | | | | | | | | | | |
| 601026215 | 3'ü | | 2.090 | | 9 | | | | | | | | | | | | | | | | | | | | | | | | | | | | | | |
| 601026216 | 4'ü | 2.721 | 6 | | | | | | | | | | | | | | | | | | | | | | | | | | | | | | | | |
| 601026217 | 5'li | 3.288 | 4 | | | | | | | | | | | | | | | | | | | | | | | | | | | | | | | | |
| 601026218 | 6'li | 3.917 | 4 | | | | | | | | | | | | | | | | | | | | | | | | | | | | | | | | |
| 601026219 | 7'li | 4.549 | 4 | | | | | | | | | | | | | | | | | | | | | | | | | | | | | | | | |
| 601026220 | 8'li | 5.118 | 3 | | | | | | | | | | | | | | | | | | | | | | | | | | | | | | | | |
| 601026221 | 9'ü | 5.753 | 3 | | | | | | | | | | | | | | | | | | | | | | | | | | | | | | | | |
| 601026222 | 10'ü | 6.323 | 3 | | | | | | | | | | | | | | | | | | | | | | | | | | | | | | | | |
| 601026223 | 11'li | 6.954 | 2 | | | | | | | | | | | | | | | | | | | | | | | | | | | | | | | | |
| 601026224 | 12'li | 7.586 | 2 | | | | | | | | | | | | | | | | | | | | | | | | | | | | | | | | |
| 601026225 | 13'ü | 8.156 | 2 | | | | | | | | | | | | | | | | | | | | | | | | | | | | | | | | |

- ALLEN ANAHTARLI 1" KOLEKTÖRLER**
- Çalışma Basıncı: 6 bar
 - Test Basıncı: 10 bar (20°C)
 - Kullanma sıcaklığı: -10°C , +70°C
 - Gidiş kolektöründe debi ayar klape grupları yoktur.
 - Dönüş kolektörü aktuatör montajına uygun hat ayar vanalıdır.
 - Kolektör tapaları dahildir.

AKILLI ODA TERMOSTATI

| ÜRÜN | ÜRÜN KODU | ÜRÜN ADI | TEKNİK ÇİZİM | LİSTE FİYATI ₺ | ÜRÜN KT. AD. |
|---|-----------|------------------------------|---|----------------|--------------|
|  | 601021037 | AKILLI ODA TERMOSTATI |  | 4.560 | 3 |

App Store

Google Play

- Röle Çıkış Tipi: Kuru Kontak
- Anahtarlama Kapasitesi: 5A 250VAC / 3A 30VDC
- Beslenme Gerilimi: 100-240VAC
- Kutu içeriği: Vida Poşeti, Çift taraflı Bant

DİJİTAL ODA TERMOSTATI

| ÜRÜN | ÜRÜN KODU | ÜRÜN ADI | TEKNİK ÇİZİM | LİSTE FİYATI ₺ | ÜRÜN KT. AD. |
|--|-----------|--|--|----------------|--------------|
|  | 601021031 | DİJİTAL ODA TERMOSTATI ANKASTRE-DUVAR İÇİ HAZNELİ |  | 1.334 | 5 |

- 220/240 V, 50/60Hz

MEKANİK ODA TERMOSTATI

| ÜRÜN | ÜRÜN KODU | ÜRÜN ADI | TEKNİK ÇİZİM | LİSTE FİYATI ₺ | ÜRÜN KT. AD. |
|---|-----------|-------------------------------|---|----------------|--------------|
|  | 601021033 | MEKANİK ODA TERMOSTATI |  | 439 | 5 |


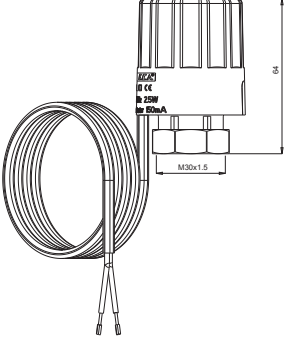
- 220/240 V, 50/60Hz

ANA KONTROL ÜNİTESİ


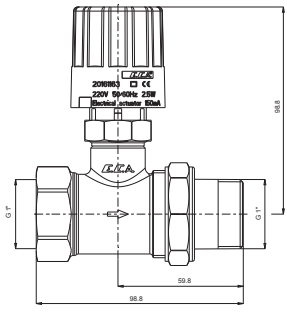


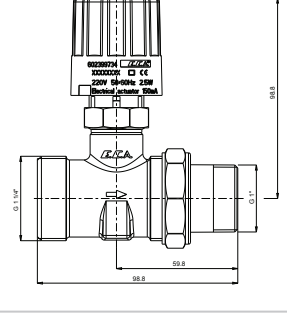


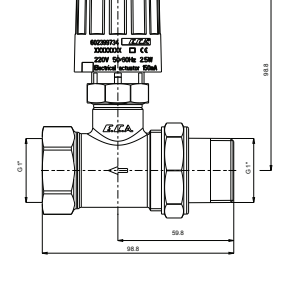

| ÜRÜN | ÜRÜN KODU | ÜRÜN ADI | TEKNİK ÇİZİM | LİSTE FİYATI ₺ | ÜRÜN KT. AD. |
|---|-----------|---|---|----------------|--------------|
|  | 601021035 | ANA KONTROL ÜNİTESİ ELEKTRİK SİNYAL DAĞITICI (8 ÇIKIŞLI) |  | 1.722 | 10 |

- CE
- Oda Termostatları, aktuatör, pompa ve karışım valflerinin entegrasyonu/kontrolü.
- Çalışma konum gösterge lambaları
- Elektrik ve Termal emniyetli
- Güç kaynağı: 100-240 VAC 50/60 Hz
- Max. Toplam Akım: 10 A
- Çalışma Sıcaklığı: -20 °C -60°C
- Depolama Sıcaklığı: -20 °C -70 °C

TERMAL KONTROL VANA MOTORU (AKTÜATÖR)


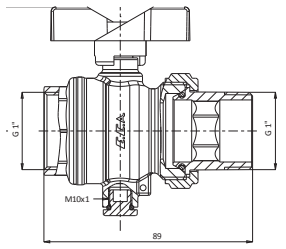

| ÜRÜN | ÜRÜN KODU | ÜRÜN ADI | TEKNİK ÇİZİM | LİSTE FİYATI ₺ | ÜRÜN KT. AD. |
|--|-------------------------------|---|--|----------------|--------------|
|  | 602120742 M30x1.5 Aktüatör | TERMAL KONTROL VANA MOTORU 230V (AKTÜATÖR) <ul style="list-style-type: none"> • CE • Normalde Kapalı(NC). İstenildiğinde Normalde Açık(NO) değişimi yapılabilir. • Açık ve Kapalı Konum göstergeli. • Gerilim 230V • Çevrim süresi:4.5 dakika • Hareket Mesafesi 3 mm • İtme kuvveti 90-125N • Güç 2.5W • Akım 150mA |  | 532 | 10 |

2-YOLLU TERMAL KONTROL MOTORLU (AKTÜATÖRLÜ) VANA


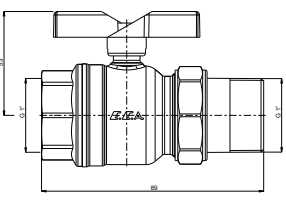



| ÜRÜN | ÜRÜN KODU | ÜRÜN ADI | TEKNİK ÇİZİM | LİSTE FİYATI ₺ | ÜRÜN KT. AD. |
|--|-------------------------------|---|--|----------------|--------------|
|  | 602120747* Nikel Kaplamalı | 2 YOLLU 1" TERMAL KONTROL VANASI (AKTÜATÖRLÜ) - ÇIKIŞ RAKORLU <ul style="list-style-type: none"> • ECA Aktüatör ve ECA Oda Termostatı ile uyumlu çalışır. • Vana PN16 |  | 1.090 | 2 |
|  | 602120895 YENİ | | | 1.090 | 2 |
|  | 602120804* Nikel Kaplamalı | 2 YOLLU 1" TERMAL KONTROL VANASI (AKTÜATÖRLÜ) - DIŞ VİDA X RAKOR BAĞLANTILI <ul style="list-style-type: none"> • E.C.A. Aktüatör ve E.C.A. Oda Termostatı ile uyumlu çalışır. • Vana PN16 |  | 1.090 | 2 |
|  | 601001006 YENİ | | | 1.090 | 2 |
|  | 802120088* Nikel Kaplamalı | 2 YOLLU 1" TERMAL KONTROL VANASI (AKTÜATÖRLÜ) - GİRİŞ RAKORLU <ul style="list-style-type: none"> • E.C.A. Aktüatör ve E.C.A. Oda Termostatı ile uyumlu çalışır. • Vana PN16 |  | 1.090 | 2 |
|  | 602120863 YENİ | | | 1.090 | 2 |

* İlgili ürünler sipariş bazında özel üretilir.

TERMOKUPL ÇIKIŞLI RAKORLU KÜRESEL VALF

| ÜRÜN | ÜRÜN KODU | ÜRÜN ADI | TEKNİK ÇİZİM | LİSTE FİYATI ₺ | ÜRÜN KT. AD. |
|---|--|---|---|----------------|--------------|
|  | 602122157* 1" Termokupl Çıkışlı Rakorlu Küresel Valf Nikel Kaplamalı K.V. | 1" TERMOKUPL ÇIKIŞLI RAKORLU KÜRESEL VALF <ul style="list-style-type: none"> • PN 10 • Max. Çalışma Sıcaklığı: +80°C • Max. Çalışma Basınç: 10 bar |  | 420 | 20 |
|  | 601027416 1" Termokupl Çıkışlı Rakorlu Küresel Valf K.V. YENİ | | | 420 | 20 |

RAKORLU KÜRESEL VALF

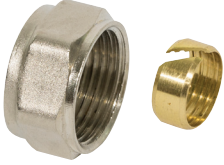
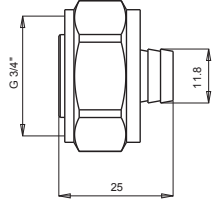

| ÜRÜN | ÜRÜN KODU | ÜRÜN ADI | TEKNİK ÇİZİM | LİSTE FİYATI ₺ | ÜRÜN KT. AD. |
|---|---|---|---|----------------|--------------|
|  | 102122205* 1" Kelebek Nikel Kaplamalı K.V. | 1" RAKORLU KÜRESEL VALF <ul style="list-style-type: none"> • PN 10 • Max. Çalışma Sıcaklığı: +80°C • Max. Çalışma Basınç: 10 bar |  | 403 | 20 |
|  | 601027412 1" Kelebek K.V. YENİ | | | 403 | 20 |
|  | 102122347* 1" Kelebek Nikel Kaplamalı M.V. | | | 403 | 20 |
|  | 601027413 1" Kelebek M.V. YENİ | | | 403 | 20 |

K.V.: Kırmızı Volan M.V.: Mavi Volan


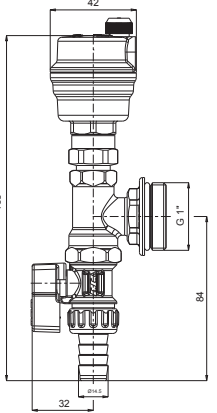
* İlgili ürünler sipariş bazında özel üretilir.

| D | d | L | H |
|----------|-----|-----|------|
| G 1" | Ø25 | 89 | 53 |
| G 1 1/4" | Ø32 | 125 | 58,5 |


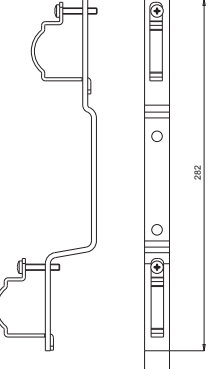
PEX BAĞLANTI RAKOR GRUBU (DÖŞEMEDEN ISITMA)

| ÜRÜN | ÜRÜN KODU | ÜRÜN ADI | TEKNİK ÇİZİM | LİSTE FİYATI ₺ | ÜRÜN KT. AD. |
|---|--------------------------------|--|--|----------------|--------------|
|  | 602199343 3/4" x Ø16 x 2 mm | PEX BORU BAĞLANTI RAKOR GRUBU - 3/4" X Ø16 X 2 MM |  | 85 | 80 |
|  | 602399929 3/4" x Ø17 x 2 mm | | | 85 | 80 |

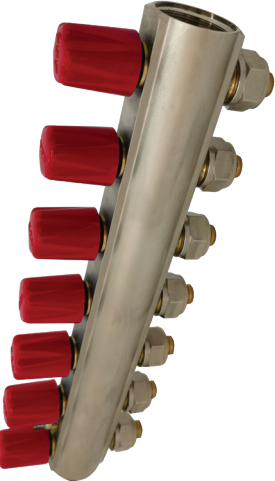
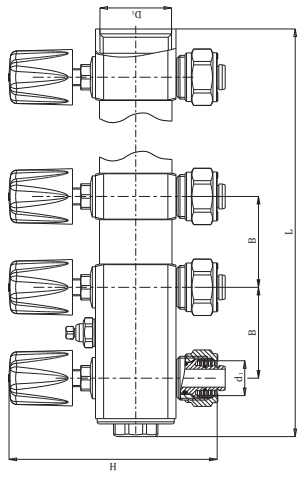

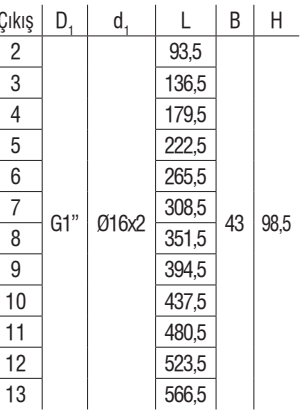
HAVA/SU BOŞALTMA SETİ

| ÜRÜN | ÜRÜN KODU | ÜRÜN ADI | TEKNİK ÇİZİM | LİSTE FİYATI ₺ | ÜRÜN KT. AD. |
|---|--|---|---|----------------|--------------|
|  | 602399746 Hava/Su Boşaltma Seti-Kırmızı Volan | HAVA/SU BOŞALTMA SETİ • Otomatik havalandırıcı, hortum uçlu boşaltma musluğu ve T-fittings içerir. • Otomatik Havalandırıcı, Mini Küresel Valf, Tee, Redüksiyon Tapa • Max. Çalışma Sıcaklığı: +80°C • Max. Çalışma Basınç: 10 bar |  | 523 | 10 |
| | 602399747 Hava/Su Boşaltma Seti-Mavi Volan | | | 523 | 10 |

KOLLEKTÖR ASKI SETİ (DÖŞEMEDEN ISITMA)

| ÜRÜN | ÜRÜN KODU | ÜRÜN ADI | TEKNİK ÇİZİM | LİSTE FİYATI ₺ | ÜRÜN KT. AD. |
|---|----------------------------|--|--|----------------|--------------|
|  | 610212003 1" Debimetrel | 1" DEBİMETRELİ VE AKTÜATÖR BAĞLANTILI KOLLEKTÖRLER İÇİN ASKI SETİ • Duvar sabitleme vidaları hariçtir. |  | 175 | 10 |

DÖŞEMEDEN DAĞITIM SİSTEMLERİ E.C.A. 02 1" - Ø16 x 2 mm debi ayar vanalı kolektörler

| ÜRÜN | ÜRÜN KODU | ÜRÜN ADI | TEKNİK ÇİZİM | LİSTE FİYATI ₺ | ÜRÜN KT. AD. |
|---|----------------------------|---|--|---|---|
|  | 602120695* 2'li - K.V. | E.C.A. 02 - 1" DEBİ AYARLI KOLLEKTÖRLER (NİKEL KAPLAMA) • TSEK belgeli • Sıcak Sulu Isıtma sistemleri, 10 bar, 120°C • Kolektörler üzerinde purjör bulunmaktadır. • Körtapa dahildir. • Nikel Kaplamalı • Kolektörler üzerinde purjör bulunmaktadır. • 17 x 2 mm. plastik boru, 15 x 2 mm. boru seçenekleri siparişe özel üretilecek olup, ayrıca fiyatlandırılacaktır. |  | 370 | 5 |
| | 602120680* 3'lü - K.V. | | | 515 | 5 |
| | 602120681* 4'lü - K.V. | | | 662 | 9 |
| | 602120682* 5'li - K.V. | | | 770 | 12 |
| | 602120683* 6'li - K.V. | | | 920 | 6 |
| | 602120684* 7'li - K.V. | | | 1.066 | 6 |
| | 602120685* 8'li - K.V. | | | 1.216 | 8 |
| | 602120686* 9'lu - K.V. | | | 1.373 | 8 |
| | 602120687* 10'lu - K.V. | | | 1.525 | 4 |
| | 602120688* 11'li - K.V. | | | 1.669 | 4 |
| | 602120689* 12'li - K.V. | | | 1.832 | 4 |
| | 602120690* 13'ü - K.V. | | | 1.978 | 4 |
|  | 602120694* 2'li - M.V. | | | E.C.A. 02 - 1" DEBİ AYARLI KOLLEKTÖRLER (NİKEL KAPLAMA) • TSEK belgeli • Sıcak Sulu Isıtma sistemleri, 10 bar, 120°C • Kolektörler üzerinde purjör bulunmaktadır. • Körtapa dahildir. • Nikel Kaplamalı • Kolektörler üzerinde purjör bulunmaktadır. • 17 x 2 mm. plastik boru, 15 x 2 mm. boru seçenekleri siparişe özel üretilecek olup, ayrıca fiyatlandırılacaktır. |  |
| | 602120669* 3'lü - M.V. | 515 | 5 | | |
| | 602120670* 4'lü - M.V. | 662 | 9 | | |
| | 602120671* 5'li - M.V. | 770 | 12 | | |
| | 602120672* 6'li - M.V. | 920 | 6 | | |
| | 602120673* 7'li - M.V. | 1.066 | 6 | | |
| | 602120674* 8'li - M.V. | 1.216 | 8 | | |
| | 602120675* 9'lu - M.V. | 1.373 | 8 | | |
| | 602120676* 10'lu - M.V. | 1.525 | 4 | | |
| | 602120677* 11'li - M.V. | 1.669 | 4 | | |
| | 602120678* 12'li - M.V. | 1.832 | 4 | | |
| | 602120679* 13'ü - M.V. | 1.978 | 4 | | |


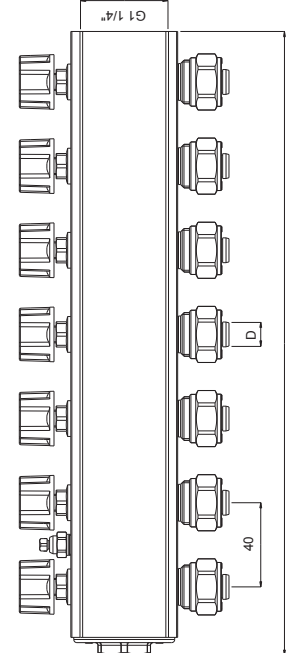

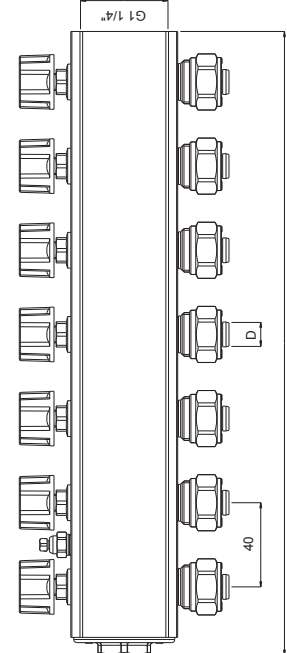
* 17x2 mm plastik boru, 15x2 mm boru seçenekleri siparişe özel üretilecek olup ayrıca fiyatlandırılacaktır.

K.V.: Kırmızı Volan M.V.: Mavi Volan

• Fiyatlara KDV ayrıca dahil edilir. Tavsiye edilen bayi satış fiyatıdır.
SİRKÜLER NO: S2220202

DÖŞEMEDEN DAĞITIM SİSTEMLERİ

E.C.A. 01 1 1/4" debi ayar vanalı kolektörler

| ÜRÜN | ÜRÜN KODU | ÜRÜN ADI | TEKNİK ÇİZİM | LİSTE FİYATI ₺ | ÜRÜN KT. AD. |
|--|------------|--|--|----------------|--------------|
|  | 602120608* | E.C.A. 01 - 1 1/4" DEBİ AYARLI KOLLEKTÖRLER (NİKEL KAPLAMALI) <ul style="list-style-type: none"> Kollektörler üzerinde purjör bulunmaktadır. 17 x 2 mm. plastik boru, 15 x 2 mm. boru seçenekleri siparişe özel üretilecek olup, ayrıca fiyatlandırılacaktır. |  | 1.835 | 4 |
| | 602120609* | | | 2.090 | 6 |
| | 602120610* | | | 2.350 | 6 |
| | 602120611* | | | 2.614 | 2 |
| | 602120612* | | | 2.874 | 2 |
| | 602120613* | | | 3.141 | 2 |
| | 602120614* | | | 3.386 | 2 |
|  | 602120601 | E.C.A. 01 - 1 1/4" DEBİ AYARLI KOLLEKTÖRLER (NİKEL KAPLAMALI) <ul style="list-style-type: none"> Kollektörler üzerinde purjör bulunmaktadır. 17 x 2 mm. plastik boru, 15 x 2 mm. boru seçenekleri siparişe özel üretilecek olup, ayrıca fiyatlandırılacaktır. |  | 1.835 | 4 |
| | 602120602 | | | 2.090 | 6 |
| | 602120603 | | | 2.350 | 6 |
| | 602120604 | | | 2.614 | 2 |
| | 602120605 | | | 2.874 | 2 |
| | 602120606 | | | 3.141 | 2 |
| | 602120607 | | | 3.386 | 2 |



* 17x2 mm plastik boru, 15x2 mm boru seçenekleri siparişe özel üretilecek olup ayrıca fiyatlandırılacaktır.

| Çıkış | D | d | L | B | H |
|-------|----------|-------|-------|----|----|
| 7 | | | 296.5 | | |
| 8 | | | 336.5 | | |
| 9 | | | 376.5 | | |
| 10 | G 1 1/4" | Ø16x2 | 416.5 | 40 | 95 |
| 11 | | | 456.5 | | |
| 12 | | | 496.5 | | |
| 13 | | | 536.5 | | |

KOLEKTÖR BAĞLANTI ELEMANLARI

| ÜRÜN | ÜRÜN KODU | ÜRÜN ADI | TEKNİK ÇİZİM | LİSTE FİYATI ₺ | ÜRÜN KT. AD. |
|---|----------------------------------|---|--|----------------|--------------|
|  | 610212001 E.C.A. 02 İkili Set | KELEPÇELİ 1" KOLLEKTÖR KONSOLU İKİLİ SET (E.C.A. 02 TİPİ) <ul style="list-style-type: none"> *1 set=2 kelepçeden oluşmaktadır |  | 96 | 10 |

RAKORLU KÜRESEL VALF

| ÜRÜN | ÜRÜN KODU | ÜRÜN ADI | TEKNİK ÇİZİM | LİSTE FİYATI ₺ | ÜRÜN KT. AD. |
|--|----------------------------------|--|--------------|----------------|--------------|
|  | 602122180 1 1/4" Kelebek K.V. | 1 1/4" RAKORLU KÜRESEL VALF <ul style="list-style-type: none"> PN 10 Max. Çalışma Sıcaklığı: +80°C Max. Çalışma Basınç: 10 bar | | 942 | 12 |
|  | 602122181 1 1/4" Kelebek M.V. | | | 942 | 12 |

K.V.: Kırmızı Volan M.V.: Mavi Volan

GENEL DAĞITIM

ELMOR TESİSAT MALZEMESİ TİCARET A.Ş.

Merkez

Esentepe Mah. Kasap Sokak, No:15/1 Şişli/İstanbul
Tel: (0212) 705 51 00 Faks: (0212) 249 90 91
www.eca.com.tr elmor@elmor.com.tr

İstanbul Bölge Satış Müdürlüğü

Esentepe Mah. Kasap Sokak,
No:15/1 Şişli/İstanbul
Tel: (0212) 705 51 00
Faks: (0212) 249 90 91

Ankara Bölge Satış Müdürlüğü

Turan Güneş Bulvarı No:67
Yıldız - Çankaya/ANKARA
Tel: (0850) 258 30 20
Faks: (0312) 490 04 45

İzmir Bölge Satış Müdürlüğü

Gaziler Cad. Yenişehir İş Merkezi
No: 478/106 Yenişehir/İZMİR
Tel: (0850) 258 30 40
Faks: (0232) 469 82 30

Adana Bölge Satış Müdürlüğü

2000 Evler Mh. 76066 Sk.
Fonte İş Merkezi - A Blok
No: 2 İç Kapı No:6 ADANA
Tel: (0850) 258 30 00
Faks: (0322) 234 00 76

Antalya Bölge Satış Müdürlüğü

Gebizli Mh: Termassos Bulvarı
By Plaza A Blok Kat:4
No:50/8 Muratpaşa/ANTALYA
Tel: (0850) 258 30 60
Faks: (0242) 312 63 20

Bursa Bölge Satış Müdürlüğü

23 Nisan Mh. Yunus Emre Cad.
255. Sk. Tuğtaş Ofis No: 1 Kat: 4
D: 14 Nilüfer/BURSA
Tel: (0850) 258 30 50
Faks: (0224) 453 13 70

Trabzon Bölge Satış Müdürlüğü

2 Nolu Beşirli Mh.
Devlet Sahil Yolu Cad. 186/7
Ortahisar/TRABZON
Tel: (0850) 258 30 70
Faks: (0462) 223 61 22

Samsun Bölge Ofis

Borkonut Center İş Merkezi
Kiliçdere Mh. Kastamonu Sk.
No:8 / B Kat: 5 / 66
İlkadım/SAMSUN
Tel: (0362) 435 74 30
Faks: (0362) 435 74 34

Diyarbakır Bölge Temsilciliği

Mezopotamya Mh. 332 Sk.
Kutay Plaza Trend Office
No: 6 Kat: 8/30 Kayapınar/
DİYARBAKIR
Tel: (0412) 257 40 33
Faks: (0412) 257 40 34

Kayseri Bölge Temsilciliği

Gevher Nesibe Mh. İstasyon Cad.
Soylu İş Merkezi No: 41/8
Kocasinan/KAYSERİ
Tel: (0352) 232 35 37
Faks: (0352) 232 35 87

TEŞHİR ve GALERİLER

İstanbul Elmor Plus

Erenköy Mh. Şemsettin
Günaltay Cad. No:207/17-18
Güler Apt. Kadıköy
Tel: (0216) 445 67 93

İzmir Anıt Mağaza

Şehit Nevres Bulvarı No:1
Alsancak Konak/İZMİR
Tel: (0850) 258 30 40
Faks: (0232) 469 82 30

Adana Elmor Plus

Gürselpaşa Mh. Aliya İzzet
Begoviç Bulv. B Blok No: 6/A
Seyhan/ADANA
Tel: (0322) 249 00 88
Faks: (0322) 249 00 66

SATIŞ SONRASI SERVİS



EMAR SATIŞ SONRASI MÜŞTERİ HİZMETLERİ SANAYİ ve TİCARET A.Ş.

Emar Servis Müdürlüğü

İstanbul Bölge Servis Şefliği

Esentepe Mh. Kasap Sk. No:15/1
34394 Şişli/İSTANBUL
Tel: (0212) 370 13 22
Faks: (0212) 370 13 23

Ankara Bölge Servis Şefliği

Turan Güneş Blv. No:67/2
Yıldız -Çankaya / ANKARA
Tel: (0212) 370 13 22
Faks: (0212) 370 13 23

İzmir Bölge Servis Şefliği

1348 Sk. Keremoglu İş Merkezi
No:2/E Yenişehir / İZMİR
Tel: (0212) 370 13 22
Faks: (0212) 370 13 23

Antalya Bölge Servis Şefliği

Gebizli Mh. Termassos Bulvarı
50A/8(302) BY Plaza A Blok
Muratpaşa / ANTALYA
Tel: (0212) 370 13 22
Faks: (0212) 370 13 23

www.emarservis.com.tr

emar@emarservis.com.tr



www.eca.com.tr

GENEL DAĞITIM

Elmor Tesisat Malzemesi Ticaret A.Ş.

Tel: (0212) 705 51 00

elmor@elmor.com.tr

YETKİLİ SERVİS

Emar Satış Sonrası Müşteri Hizmetleri San. Tic. A.Ş.

Tel: (0212) 370 13 22

emar@emarservis.com.tr

