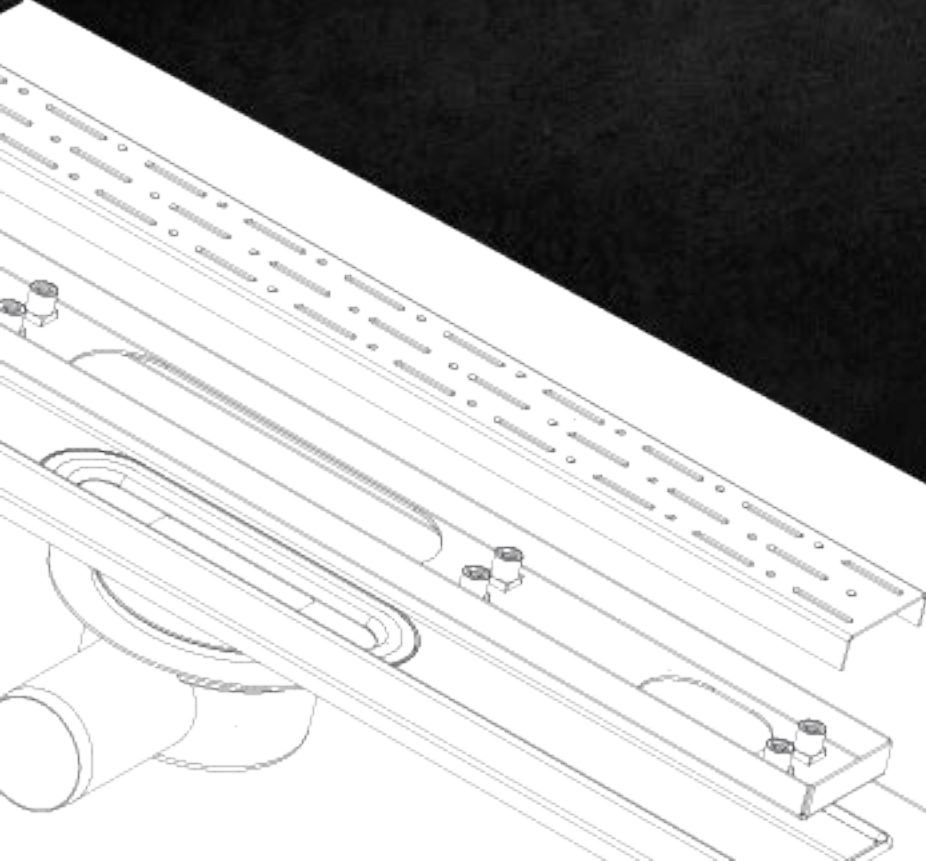


MAXIFLOW

Maksimum akış...



FİYAT
LİSTESİ | 22



FİYAT LİSTESİ

2022/1

*Fiyatlarımızdaki baskı ve dizgi aşamasında ortaya çıkabilecek sorunlarda "MERTİNOKS A.Ş." sorumlu değildir.
"MERTİNOKS A.Ş." fiyatlarda ve görsellerde her türlü değişiklik yapma hakkına sahiptir.*

iNDEX

YER SIFONLARI

04

DUŞ KANALLARI

24

DRENAJ KANALLARI

70

ENGELLİ SERİSİ

80

ÇÖP KOVALARI

86

WC FIRÇALIKLAR

102

DUŞ SETLERİ

106

AKSESUARLAR

122

İKON AÇIKLAMALARI



Yan Çıkış



File Montajlı



Alt Çıkış



Tekstil Membran Montajlı



İç Mekan



Bitüm Membran Montajlı



Dış Mekan



Düşük Yoğunluk Su Akışı



Sıcak - Soğuk Çalışma Ortamı



Yüksek Yoğunluk Su Akışı



Banyo (Islak Hacim)



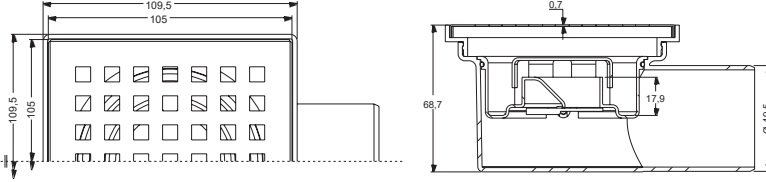
Kilitli Sistem

EKO 10X10

Ürün Kodu	Kısa Kod	Çıkış	Ölçü	Fiyat
YAN ÇIKIŞ				
3011.0Y050K.010.1	26583	Ø 50	10x10 cm	100
				31.40



- Plastik gövde
- Paslanmaz ızgara
- Sulu koku tutucu

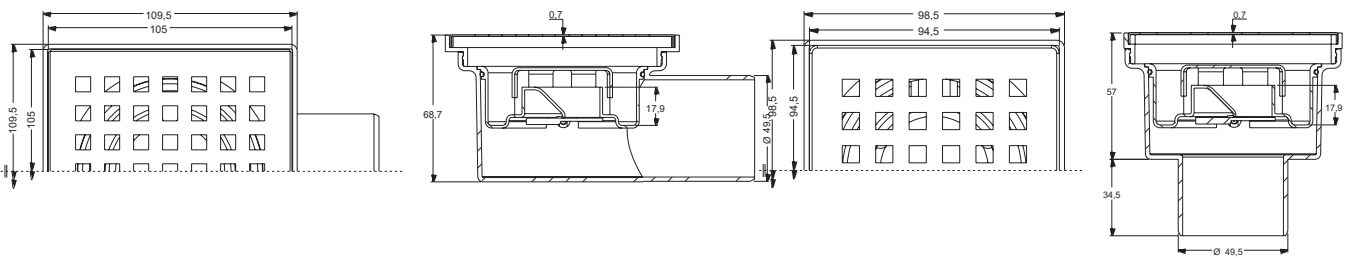


LINE 10x10

Ürün Kodu	Kısa Kod	Çıkış	Ölçü	Fiyat
YAN ÇIKIŞ				
3012.0Y032K.010.1	13795	Ø 32	10x10 cm	160
3012.0Y040K.010.1	13800	Ø 40	10x10 cm	100
3012.0Y050K.010.1	13805	Ø 50	10x10 cm	100
3012.0Y070K.010.1	13812	Ø 70	10x10 cm	80
ALT ÇIKIŞ				
3012.0A040K.010.1	13818	Ø 40	10x10 cm	140
3012.0A050K.010.1	13826	Ø 50	10x10 cm	140
3012.0A070K.010.1	13832	Ø 70	10x10 cm	140
ELİTE LEGAL				
3012.0Y032K.010.B	28909	Ø 32	10x10 cm	40
3012.0Y050K.010.B	28910	Ø 50	10x10 cm	40



- Plastik gövde
- Paslanmaz ızgara
- Sulu koku tutucu
- Klepeli



Detaylar

DN 50 Yan ve Alt çıkış – Pvc boru bağlantılarına uyumludur. Akış hızı 32 lt/dk'dır. Iızgarası 304 kalite paslanmaz çeliktir.

Avantajlar

304 kalite paslanmaz çelik ızgarası sayesinde şık ve kaliteli bir görünüme sahiptir. Duvar dibi uygulamalarda rahatlıkla uygulanabilir. Su tutuculu koku önleyici sayesinde tesisattan gelecek kötü kokuları önler. Yükseltme ayakları sayesinde şapın yüksekliğine göre ayarlama olanağı sağlar. Organik ve inorganik kimyasallara yüksek dayanım. çoğu asidik ve tuzlu su oksidasyonuna dayanıklıdır.

Kullanım Alanları

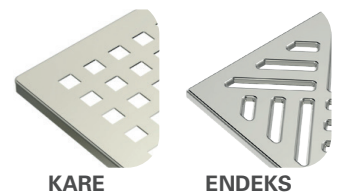
Genel kullanım banyo duşları, hastane ve otel duş alanları, soyunma odaları duş alanları vb.

Özel Üretim

Iızgara modeli olarak isteğinize göre altın, bronz gibi renkler de üretilmektedir.

Uyarı

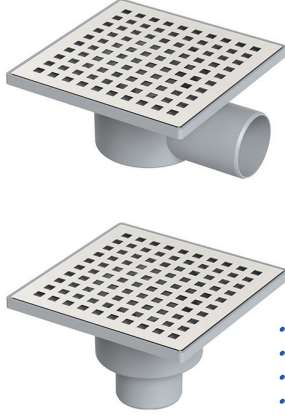
Yüksek yoğunluklu temizlik malzemelerinin uzun süreli kullanımı tavsiye edilmez.



KARE

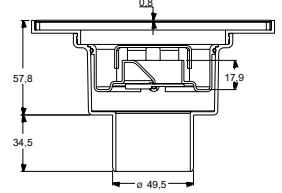
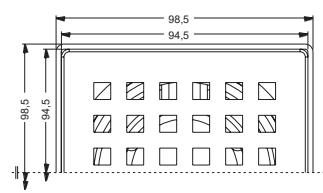
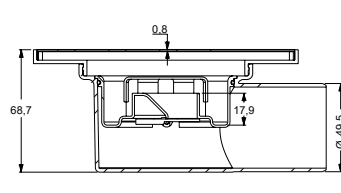
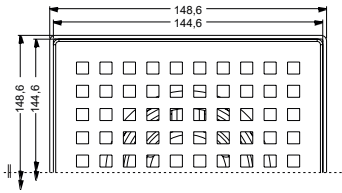
ENDEKS

LINE 15x15



- Plastik gövde
- Paslanmaz ızgara
- Sulu koku tutucu
- Klepeli

Ürün Kodu	Kısa Kod	Çıkış	Ölçü	Fiyat
YAN ÇIKIŞ				
3012.0Y032K.015.1	13882	Ø 32	15x15 cm	80
3012.0Y040K.015.1	13888	Ø 40	15x15 cm	60
3012.0Y050K.015.1	13896	Ø 50	15x15 cm	60
3012.0Y070K.015.1	13903	Ø 70	15x15 cm	50
ALT ÇIKIŞ				
3012.0A040K.015.1	13911	Ø 40	15x15 cm	60
3012.0A050K.015.1	13926	Ø 50	15x15 cm	60
3012.0A070K.015.1	13933	Ø 70	15x15 cm	60



Detaylar

DN 50 Yan ve Alt çıkış – Pvc boru bağlantılarına uyumludur. Akış hızı 32 lt/dk'dır. Iızgarası 304 kalite paslanmaz çeliktir.

Avantajlar

304 kalite paslanmaz çelik ızgarası sayesinde şık ve kaliteli bir görünüme sahiptir. Duvar dibi uygulamalarda rahatlıkla uygulanabilir. Su tutuculu koku önleyici sayesinde tesisattan gelecek kötü kokuları önler. Yükseltme ayakları sayesinde şapın yüksekliğine göre ayarlama olanağı sağlar. Organik ve inorganik kimyasallara yüksek dayanım. çoğu asidik ve tuzlu su oksidasyonuna dayanıklıdır.

Kullanım Alanları

Genel kullanım banyo duşları, hastane ve otel duş alanları, soyunma odaları duş alanları vb.

Özel Üretim

Iızgara modeli olarak isteğinize göre altın, bronz gibi renkler de üretilmektedir.

Uyarı

Yüksek yoğunluklu temizlik malzemelerinin uzun süreli kullanımı tavsiye edilmez.



KARE



ENDEKS

LEGAL 10x10

Ürün Kodu	Kısa Kod	Çıkış	Ölçü	Fiyat
YAN ÇIKIŞ				
3013.0Y032K.010.1	13940	Ø 32	10x10 cm	160
3013.0Y040K.010.1	13950	Ø 40	10x10 cm	100
3013.0Y050K.010.1	13960	Ø 50	10x10 cm	100
3013.0Y070K.010.1	13969	Ø 70	10x10 cm	80
ALT ÇIKIŞ				
3013.0A040K.010.1	13976	Ø 40	10x10 cm	140
3013.0A050K.010.1	13990	Ø 50	10x10 cm	140
3013.0A070K.010.1	13998	Ø 70	10x10 cm	140
ELİTE LEGAL				
3013.0Y032K.010.B	28911	Ø 32	10x10 cm	40
3013.0Y050K.010.B	28912	Ø 50	10x10 cm	40



- Plastik gövde
- Paslanmaz ızgara
- Sulu koku tutucu
- Klepeli

LEGAL 15x15

Ürün Kodu	Kısa Kod	Çıkış	Ölçü	Fiyat
YAN ÇIKIŞ				
3013.0Y032K.015.1	13949	Ø 32	15x15 cm	80
3013.0Y040K.015.1	13968	Ø 40	15x15 cm	60
3013.0Y050K.015.1	13977	Ø 50	15x15 cm	60
3013.0Y070K.015.1	13981	Ø 70	15x15 cm	50
ALT ÇIKIŞ				
3013.0A040K.015.1	13989	Ø 40	15x15 cm	60
3013.0A050K.015.1	13996	Ø 50	15x15 cm	60
3013.0A070K.015.1	14006	Ø 70	15x15 cm	60



- Plastik gövde
- Paslanmaz ızgara
- Sulu koku tutucu
- Klepeli

Detaylar

DN 50 Yan ve Alt çıkış – Pvc boru bağlantılarına uyumludur. Akış hızı 32 lt/dk'dır. Iızgarası 304 kalite paslanmaz çeliktir.

Avantajlar

304 kalite paslanmaz çelik ızgarası sayesinde şık ve kaliteli bir görünüme sahiptir. Duvar dibi uygulamalarda rahatlıkla uygulanabilir. Su tutuculu koku önleyici sayesinde tesisattan gelecek kötü kokuları önler. Yükseltme ayakları sayesinde şapın yüksekliğine göre ayarlama olanağı sağlar. Organik ve inorganik kimyasallara yüksek dayanım. çoğu asidik ve tuzlu su oksidasyonuna dayanıklıdır.

Kullanım Alanları

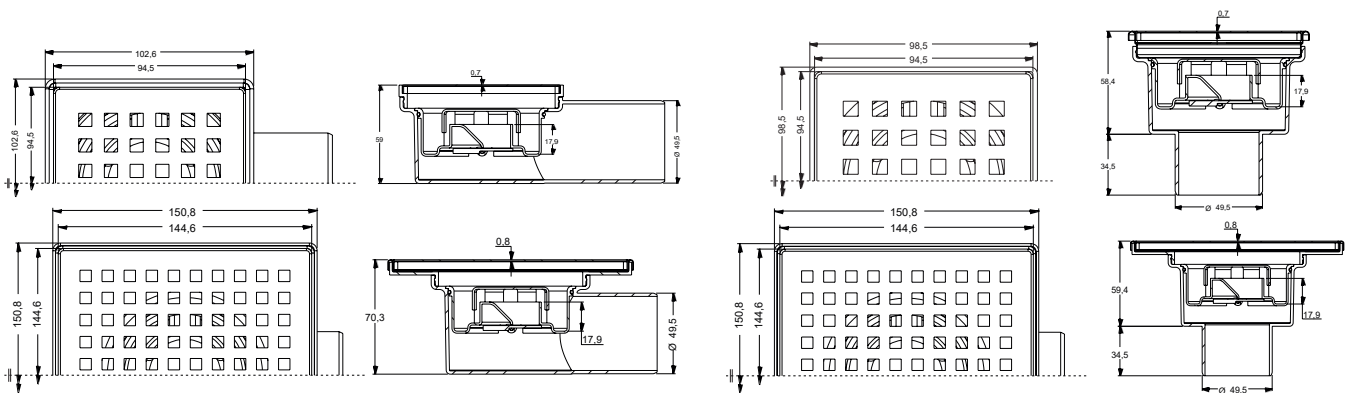
Genel kullanım banyo duşları, hastane ve otel duş alanları, soyunma odaları duş alanları vb.

Özel Üretim

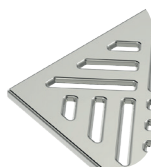
Iızgara modeli olarak isteğinize göre altın, bronz gibi renkler de üretilmektedir.

Uyarı

Yüksek yoğunluklu temizlik malzemelerinin uzun süreli kullanımı tavsiye edilmez.



KARE



İNDEKS



- Plastik gövde
- Paslanmaz ızgara

KUCA

Ürün Kodu	Kısa Kod	Çıkış	Ölçü	Fiyat
ALT ÇIKIŞ				
5710.0A050K.010.1	13939	Ø 50	10x10 cm	61.00
5710.0A070K.010.1	13941	Ø 70	10x10 cm	62.40

SCALA 10x10

Ürün Kodu	Kısa Kod	Çıkış	Ölçü	Fiyat
YAN ÇIKIŞ				
3014.0Y032K.010.9	14005	Ø 32	10x10 cm	66.00
3014.0Y050K.010.9	14011	Ø 50	10x10 cm	66.70
ALT ÇIKIŞ				
3014.0A050K.010.9	14013	Ø 50	10x10 cm	66.70

- Plastik gövde
- Paslanmaz ızgara ve çerçeve
- Bariyerli koku tutucu

SCALA 15x15

Ürün Kodu	Kısa Kod	Çıkış	Ölçü	Fiyat
YAN ÇIKIŞ				
3014.0Y032K.015.9	14014	Ø 32	15x15 cm	100.00
3014.0Y050K.015.9	14015	Ø 50	15x15 cm	100.70
ALT ÇIKIŞ				
3014.0A050K.015.9	14017	Ø 50	15x15 cm	101.40

- Plastik gövde
- Paslanmaz ızgara
- Sulu klepeli koku tutucu

KÖŞE BALKON

Ürün Kodu	Kısa Kod	Çıkış	Fiyat
Ø70			
6001.0A070.13.0	13942	Ø 70	56.70
Ø100			
6002.0A100.16.0	13945	Ø 100	70.00

- Plastik gövde

MIDI 10X10

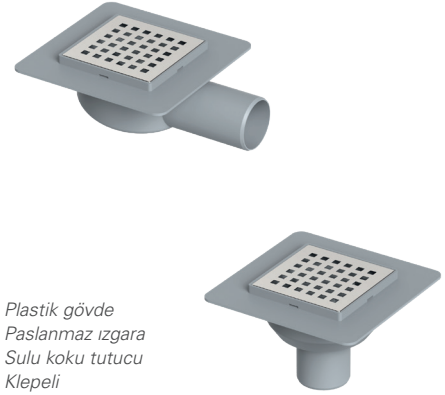
Ürün Kodu	Kısa Kod	Çıkış	Ölçü		Fiyat
YAN ÇIKIŞ					
5001.0Y032.010.1	14010	Ø 32	10x10 cm	80	66.40
5001.0Y040.010.1	14018	Ø 40	10x10 cm	60	69.70
5001.0Y050.010.1	14022	Ø 50	10x10 cm	60	69.40
5001.0Y070.010.1	14025	Ø 70	10x10 cm	50	82.70
ALT ÇIKIŞ					
5001.0A040.010.1	14032	Ø 40	10x10 cm	50	74.70
5001.0A050.010.1	14035	Ø 50	10x10 cm	50	71.40
5001.0A070.010.1	14039	Ø 70	10x10 cm	50	74.70



- Plastik gövde
- Paslanmaz ızgara
- Sulu koku tutucu
- Klepeli

STD. 10x10

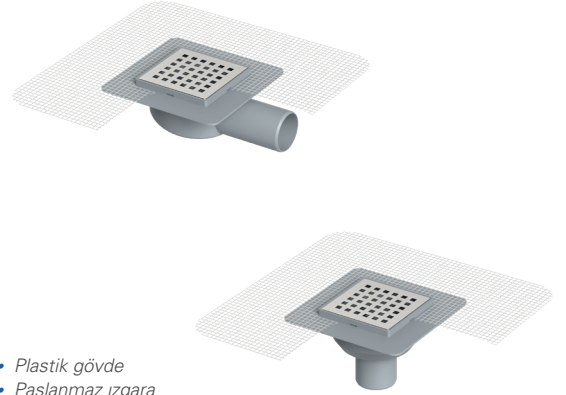
Ürün Kodu	Kısa Kod	Çıkış	Ölçü		Fiyat
YAN ÇIKIŞ					
5002.0Y032.010.1	14019	Ø 32	10x10 cm	60	90.70
5002.0Y040.010.1	14041	Ø 40	10x10 cm	50	93.40
5002.0Y050.010.1	14046	Ø 50	10x10 cm	50	91.40
5002.0Y070.010.1	14050	Ø 70	10x10 cm	30	103.70
5002.0Y100.010.1	14052	Ø 100	10x10 cm	20	119.00
ALT ÇIKIŞ					
5002.0A040.010.1	14062	Ø 40	10x10 cm	50	90.00
5002.0A050.010.1	14067	Ø 50	10x10 cm	50	90.00
5002.0A070.010.1	14078	Ø 70	10x10 cm	50	90.40
5002.0A100.010.1	14083	Ø 100	10x10 cm	30	96.40



- Plastik gövde
- Paslanmaz ızgara
- Sulu koku tutucu
- Klepeli

STD. FİLELİ 10X10

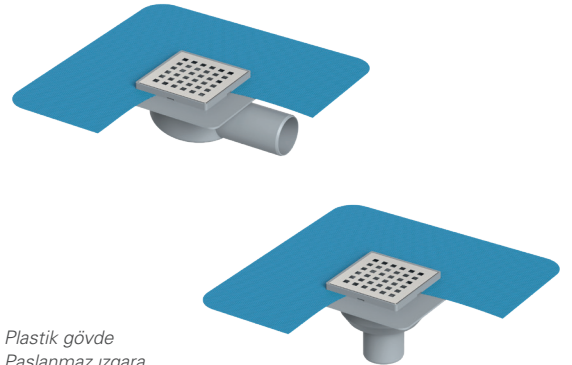
Ürün Kodu	Kısa Kod	Çıkış	Ölçü		Fiyat
YAN ÇIKIŞ					
5002.FY032.010.1	14059	Ø 32	10x10 cm	30	97.70
5002.FY040.010.1	14055	Ø 40	10x10 cm	20	100.40
5002.FY050.010.1	14061	Ø 50	10x10 cm	20	98.00
5002.FY070.010.1	14068	Ø 70	10x10 cm	20	110.00
5002.FY100.010.1	14073	Ø 100	10x10 cm	10	118.00
ALT ÇIKIŞ					
5002.FA040.010.1	14077	Ø 40	10x10 cm	20	96.70
5002.FA050.010.1	14084	Ø 50	10x10 cm	20	97.00
5002.FA070.010.1	14088	Ø 70	10x10 cm	20	97.40
5002.FA100.010.1	14093	Ø 100	10x10 cm	10	103.00



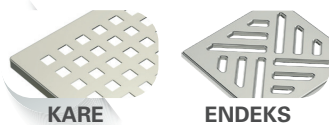
- Plastik gövde
- Paslanmaz ızgara
- Fileli
- Sulu klepeli koku tutucu

STD. TEKSTİL MEMBRANLI 10X10

Ürün Kodu	Kısa Kod	Çıkış	Ölçü		Fiyat
YAN ÇIKIŞ					
5002.TY032.010.1	14091	Ø 32	10x10 cm	30	114.40
5002.TY040.010.1	14103	Ø 40	10x10 cm	20	117.00
5002.TY050.010.1	14107	Ø 50	10x10 cm	20	114.70
5002.TY070.010.1	14112	Ø 70	10x10 cm	20	127.00
5002.TY100.010.1	14120	Ø 100	10x10 cm	10	142.00
ALT ÇIKIŞ					
5002.TA040.010.1	14124	Ø 40	10x10 cm	20	113.40
5002.TA050.010.1	14128	Ø 50	10x10 cm	20	113.70
5002.TA070.010.1	14132	Ø 70	10x10 cm	20	114.00
5002.TA100.010.1	14136	Ø 100	10x10 cm	10	119.70



- Plastik gövde
- Paslanmaz ızgara
- Tekstil membranlı
- Sulu klepeli koku tutucu



KARE

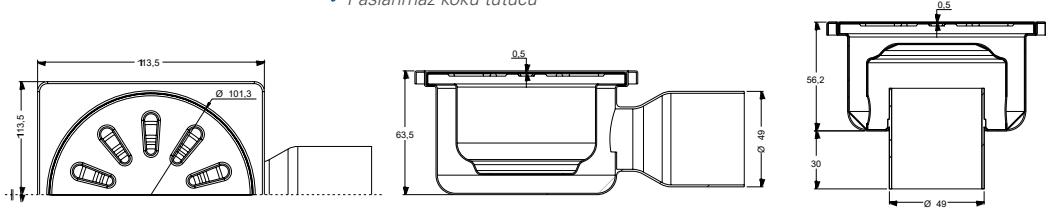
ENDEKS

PREMIUM 10x10



Ürün Kodu	Kısa Kod	Çıkış	Ölçü	Fiyat
YAN ÇIKIŞ				
3045.0Y032K.010.1	14096	Ø 32	10x10 cm	233.40
3045.0Y050K.010.1	14097	Ø 50	10x10 cm	250.00
ALT ÇIKIŞ				
3045.0A050K.010.1	14099	Ø 50	10x10 cm	233.40

- Paslanmaz gövde
- Paslanmaz ızgara
- Paslanmaz koku tutucu

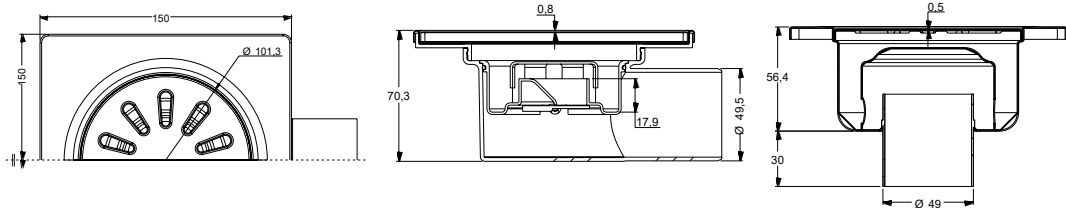


PREMIUM 15X15



Ürün Kodu	Kısa Kod	Çıkış	Ölçü	Fiyat
YAN ÇIKIŞ				
3045.0Y032K.015.1	14100	Ø 32	15x15 cm	256.70
3045.0Y050K.015.1	14102	Ø 50	15x15 cm	273.40
3045.0Y070K.015.1	14104	Ø 70	15x15 cm	296.70
ALT ÇIKIŞ				
3045.0A050K.015.1	14108	Ø 50	15x15 cm	260.00
3045.0A070K.015.1	14111	Ø 70	15x15 cm	293.40

- Paslanmaz gövde
- Paslanmaz ızgara
- Paslanmaz koku tutucu

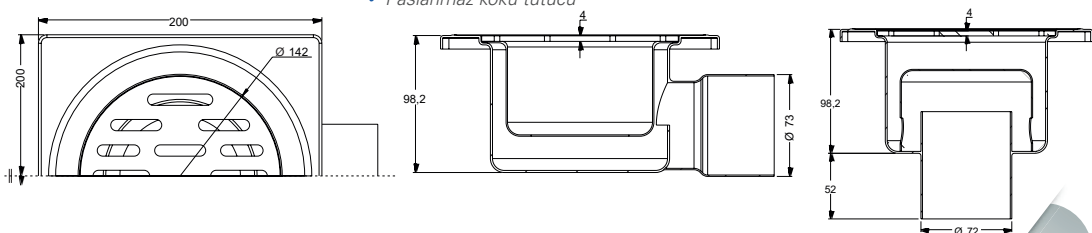


PREMIUM 20x20



Ürün Kodu	Kısa Kod	Çıkış	Ölçü	Fiyat
YAN ÇIKIŞ				
3045.0Y070K.020.1	14115	Ø 70	20x20 cm	1186.70
3045.0Y100K.020.1	14116	Ø 100	20x20 cm	1276.70
ALT ÇIKIŞ				
3045.0A070K.020.1	14117	Ø 70	20x20 cm	1216.70
3045.0A100K.020.1	14119	Ø 100	20x20 cm	1310.00

- Paslanmaz gövde
- Paslanmaz ızgara
- Paslanmaz koku tutucu



SIFON ÜST GÖVDE

LINE

Ürün Kodu	Kısa Kod	Çıkış	Ölçü	Fiyat
10X10				
5101.0A100.10.1	14198	Ø 100	10x10 cm	150 76.70
15X15				
5107.0A100.15.1	14200	Ø 100	15x15 cm	80 120.00

- Plastik gövde
- Paslanmaz ızgara
- Sulu klepelî koku tutucu



LEGAL

Ürün Kodu	Kısa Kod	Çıkış	Ölçü	Fiyat
10X10				
5102.0A100.10.1	14204	Ø 100	10x10 cm	150 103.40
15X15				
5108.0A100.15.1	14206	Ø 100	15x15 cm	80 163.40

- Plastik gövde
- Paslanmaz ızgara
- Sulu klepelî koku tutucu



PREMIUM

Ürün Kodu	Kısa Kod	Çıkış	Ölçü	Fiyat
10X10				
5105.0A100.10.0	14207	Ø 100	10x10 cm	120 116.70
15X15				
5111.0A100.15.0	14209	Ø 100	15x15 cm	80 143.40

- Plastik gövde
- Paslanmaz ızgara
- Sulu klepelî koku tutucu



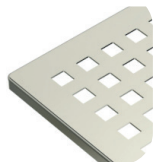
RING

Ürün Kodu	Kısa Kod	Çıkış	Fiyat
RING			
1207001100100	14208	Ø 100	150 23.40
IZGARALI RING			
5112.0A100.00.1	14210	Ø 100	150 76.70

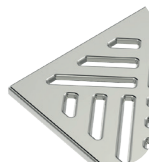
• Yükseltme ara parçası



- Plastik gövde
- Paslanmaz ızgara
- Sulu klepelî koku tutucu



KARE



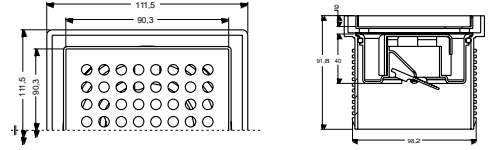
ENDEKS



SCALA 10X10

Ürün Kodu	Kısa Kod	Çıkış	Ölçü	Fiyat
ALT ÇIKIŞ				
5103.0A100.10.0	14199	Ø 100	10x10 cm	120

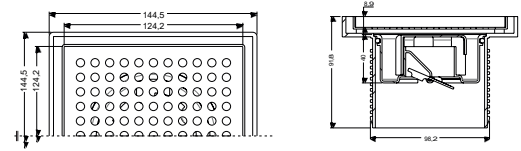
• Plastik gövde
• Sulu klepeli koku tutucu



SCALA 15X15

Ürün Kodu	Kısa Kod	Çıkış	Ölçü	Fiyat
ALT ÇIKIŞ				
5109.0A100.15.0	14202	Ø 100	15x15 cm	80

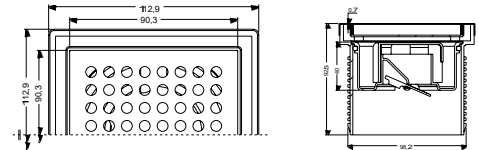
• Plastik gövde
• Sulu klepeli koku tutucu



ELİT 10x10

Ürün Kodu	Kısa Kod	Çıkış	Ölçü	Fiyat
ALT ÇIKIŞ				
5104.0A100.10.0	14203	Ø 100	10x10 cm	120

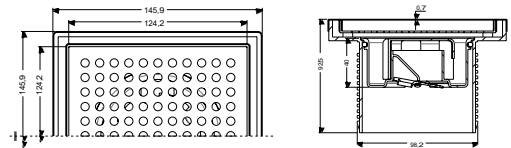
• Plastik gövde
• Paslanmaz ızgara
• Sulu klepeli koku tutucu

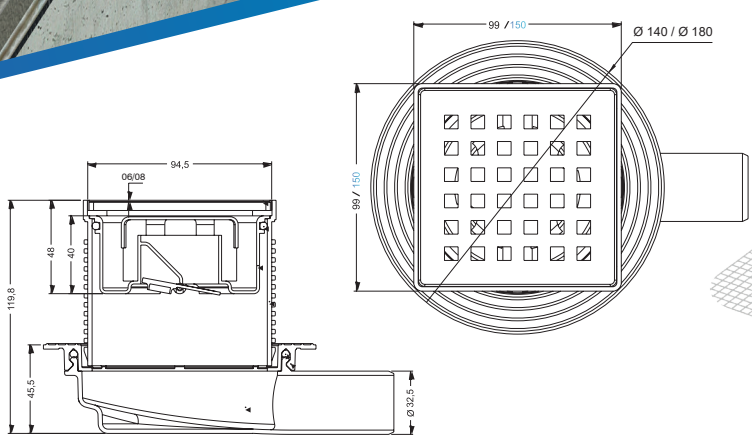
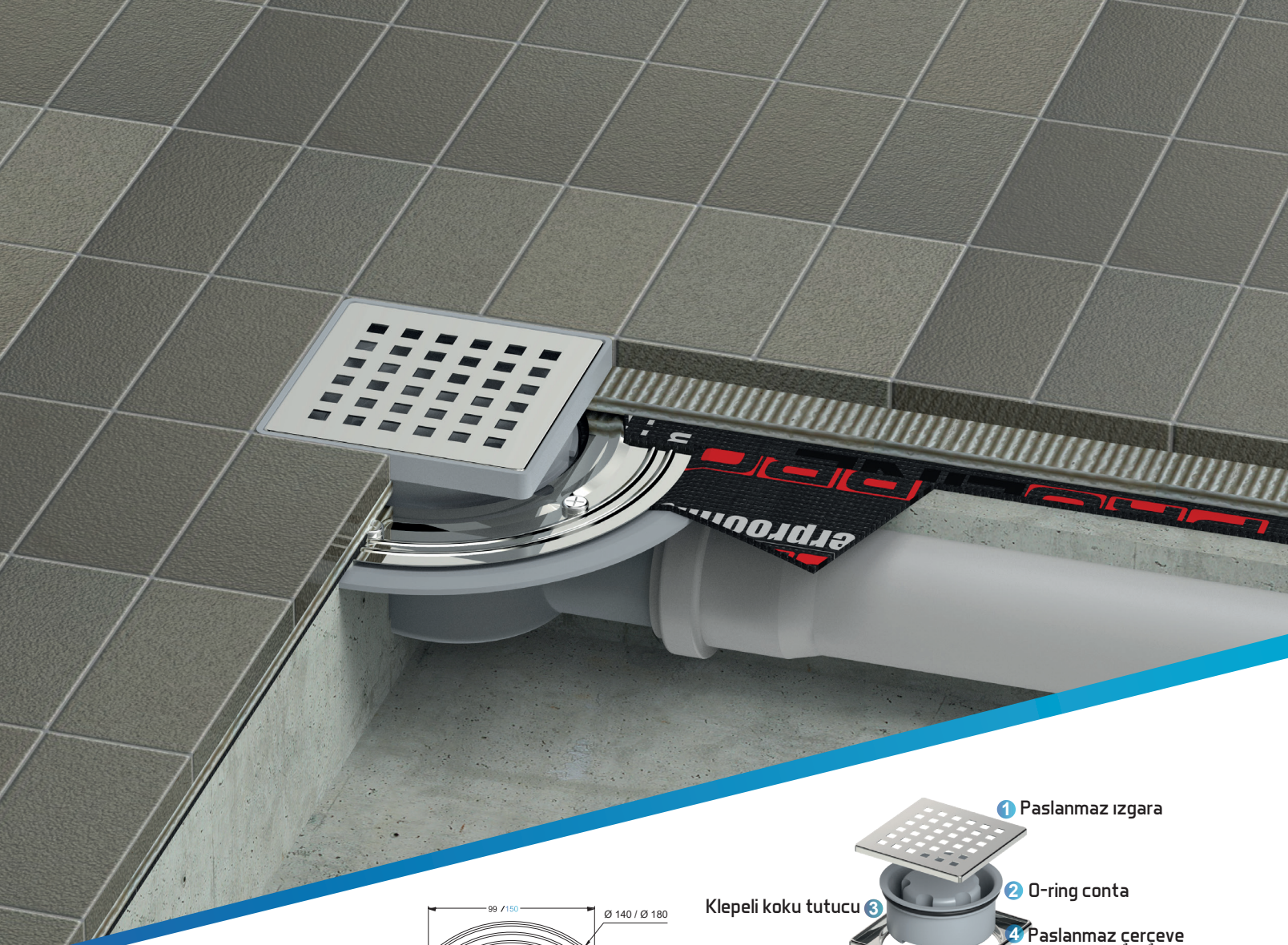


ELİT 15x15

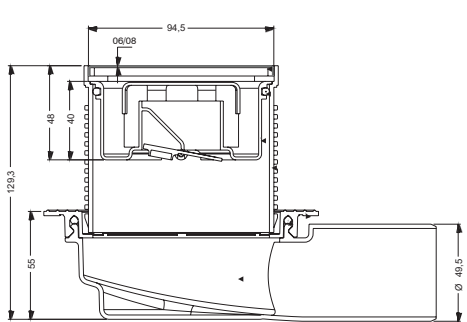
Ürün Kodu	Kısa Kod	Çıkış	Ölçü	Fiyat
ALT ÇIKIŞ				
5110.0A100.15.0	14205	Ø 100	15x15 cm	80

• Plastik gövde
• Paslanmaz ızgara
• Sulu klepeli koku tutucu

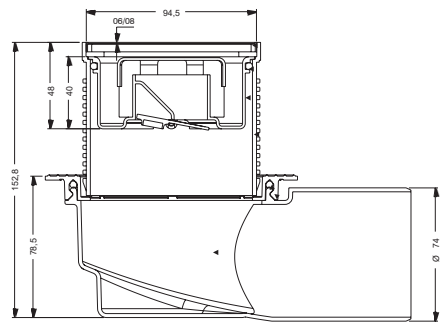




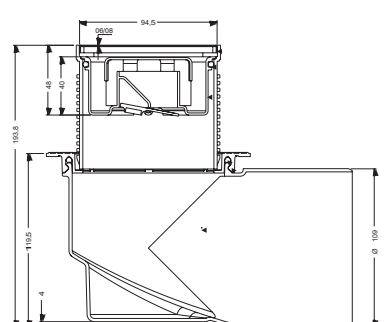
Ø 32 YAN ÇIKIŞ



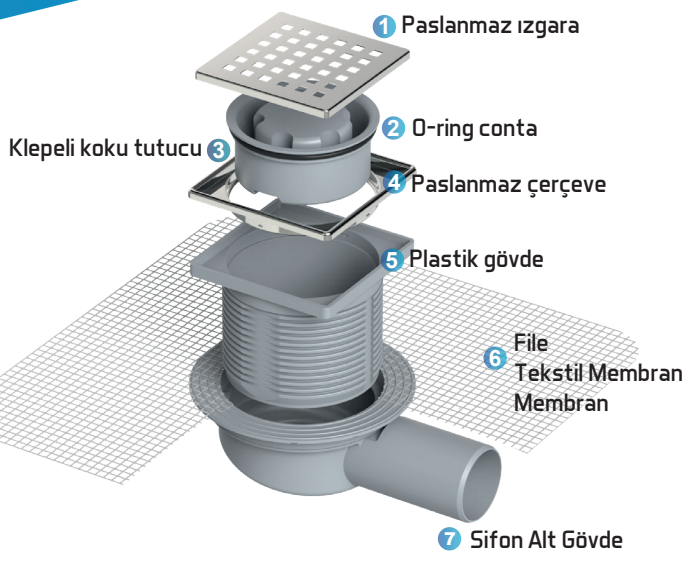
Ø 50 YAN ÇIKIŞ



Ø 70 YAN ÇIKIŞ



Ø 100 YAN ÇIKIŞ



SİFON ALT GÖVDE

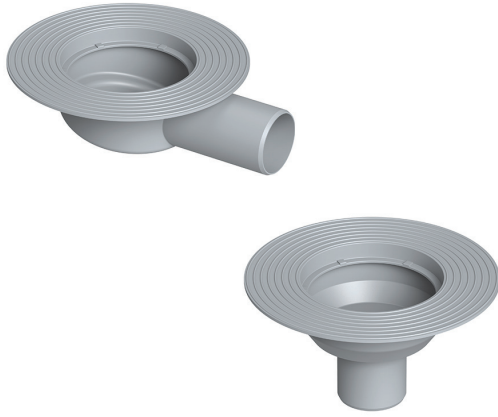
140MM DUVAR DİBİ



Ürün Kodu	Kısa Kod	Çıkış	Yükseklik	Fiyat	
YAN ÇIKIŞ					
5014.0Y032.00.0	14212	Ø 32	46 mm	125	36.70
5014.0Y040.00.0	14213	Ø 40	55 mm	125	40.00
5014.0Y050.00.0	14215	Ø 50	55 mm	100	40.00
5014.0Y070.00.0	14224	Ø 70	79 mm	75	46.70
5014.0Y100.00.0	14225	Ø 100	115 mm	75	56.70
ALT ÇIKIŞ					
5014.0A040.00.0	14226	Ø 40	96 mm	140	36.70
5014.0A050.00.0	14227	Ø 50	96 mm	140	33.40
5014.0A070.00.0	14228	Ø 70	96 mm	125	36.70
5014.0A100.00.0	14229	Ø 100	96 mm	75	40.00

- Sifon alt gövde
- 140 mm flanşlı

180MM



Ürün Kodu	Kısa Kod	Çıkış	Yükseklik	Fiyat	
YAN ÇIKIŞ					
5018.0Y032.00.0	14211	Ø 32	46 mm	100	43.40
5018.0Y040.00.0	14214	Ø 40	55 mm	100	43.40
5018.0Y050.00.0	14216	Ø 50	55 mm	100	43.40
5018.0Y070.00.0	14217	Ø 70	79 mm	75	50.00
5018.0Y100.00.0	14218	Ø 100	115 mm	30	70.00
ALT ÇIKIŞ					
5018.0A040.00.0	14219	Ø 40	96 mm	100	40.00
5018.0A050.00.0	14220	Ø 50	96 mm	100	40.00
5018.0A070.00.0	14221	Ø 70	96 mm	85	43.40
5018.0A100.00.0	14222	Ø 100	96 mm	75	43.40

- Sifon alt gövde
- 180 mm flanşlı

210MM



Ürün Kodu	Kısa Kod	Çıkış	Yükseklik	Fiyat	
YAN ÇIKIŞ					
5021.0Y032.00.0	14231	Ø 32	46 mm	100	50.00
5021.0Y040.00.0	14232	Ø 40	55 mm	100	50.00
5021.0Y050.00.0	14233	Ø 50	55 mm	100	50.00
5021.0Y070.00.0	14234	Ø 70	79 mm	70	56.70
5021.0Y100.00.0	14236	Ø 100	115 mm	30	73.40
ALT ÇIKIŞ					
5021.0A040.00.0	14237	Ø 40	96 mm	100	46.70
5021.0A050.00.0	14239	Ø 50	96 mm	100	46.70
5021.0A070.00.0	14241	Ø 70	96 mm	100	46.70
5021.0A100.00.0	14243	Ø 100	96 mm	70	50.00

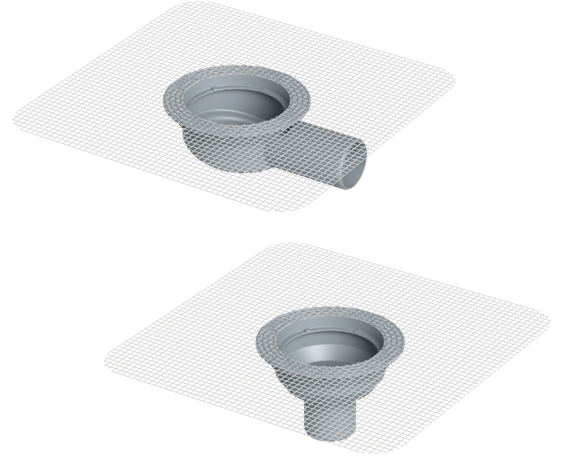
- Sifon alt gövde
- 210 mm flanşlı

SIFON ALT GÖVDE

140 MM FİLELİ

Ürün Kodu	Kısa Kod	Çıkış	Yükseklik	Fiyat	
YAN ÇIKIŞ					
5014.FY032.00.0	14230	Ø 32	46 mm	125	50.00
5014.FY040.00.0	14235	Ø 40	55 mm	125	50.00
5014.FY050.00.0	14238	Ø 50	55 mm	100	50.00
5014.FY070.00.0	14242	Ø 70	79 mm	75	56.70
5014.FY100.00.0	14244	Ø 100	115 mm	75	66.70
ALT ÇIKIŞ					
5014.FA040.00.0	14246	Ø 40	96 mm	100	46.70
5014.FA050.00.0	14247	Ø 50	96 mm	100	46.70
5014.FA070.00.0	14248	Ø 70	96 mm	75	50.00
5014.FA100.00.0	14249	Ø 100	96 mm	75	50.00

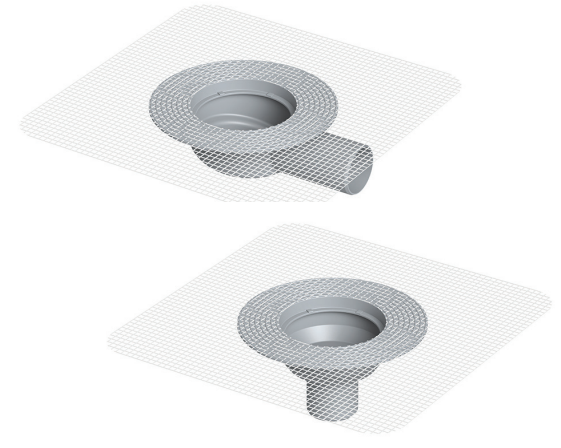
- Sifon alt gövde
- 140 mm fileli flanşlı



180MM FİLELİ

Ürün Kodu	Kısa Kod	Çıkış	Yükseklik	Fiyat	
YAN ÇIKIŞ					
5018.FY032.00.0	14245	Ø 32	46 mm	100	50.00
5018.FY040.00.0	14250	Ø 40	55 mm	100	53.40
5018.FY050.00.0	14251	Ø 50	55 mm	100	53.40
5018.FY070.00.0	14253	Ø 70	79 mm	75	60.00
5018.FY100.00.0	14255	Ø 100	115 mm	72	70.00
ALT ÇIKIŞ					
5018.FA040.00.0	14262	Ø 40	96 mm	100	50.00
5018.FA050.00.0	14265	Ø 50	96 mm	90	50.00
5018.FA070.00.0	14266	Ø 70	96 mm	85	50.00
5018.FA100.00.0	14267	Ø 100	96 mm	72	53.40

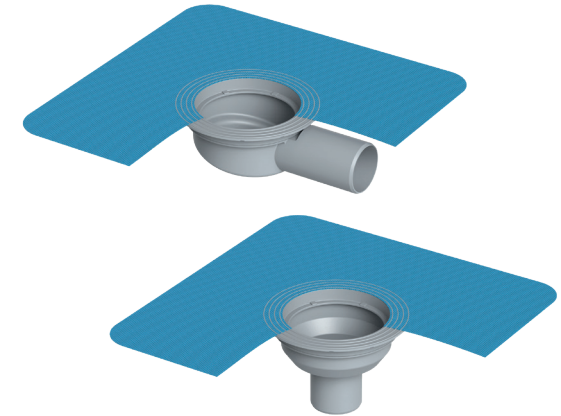
- Sifon alt gövde
- 180 mm fileli flanşlı



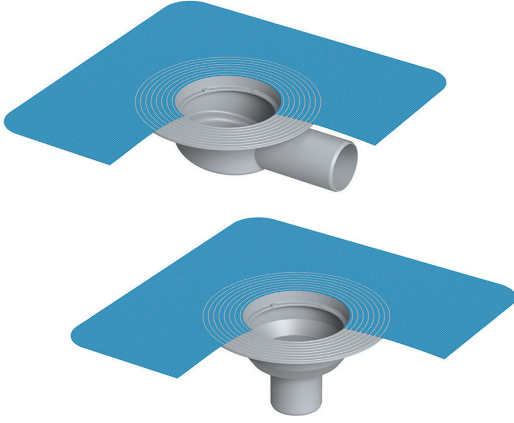
140MM T. MEMBRANLI

Ürün Kodu	Kısa Kod	Çıkış	Yükseklik	Fiyat	
YAN ÇIKIŞ					
5014.TY032.00.0	14252	Ø 32	46 mm	125	56.70
5014.TY040.00.0	14254	Ø 40	55 mm	125	60.00
5014.TY050.00.0	14256	Ø 50	55 mm	100	60.00
5014.TY070.00.0	14257	Ø 70	79 mm	75	66.70
5014.TY100.00.0	14258	Ø 100	115 mm	75	73.40
ALT ÇIKIŞ					
5014.TA040.00.0	14259	Ø 40	96 mm	100	56.70
5014.TA050.00.0	14260	Ø 50	96 mm	100	56.70
5014.TA070.00.0	14261	Ø 70	96 mm	75	60.00
5014.TA100.00.0	14263	Ø 100	96 mm	75	60.00

- Sifon alt gövde
- 140 mm Tekstil Membranlı flanşlı



180 MM T.MEMBRANLI



Ürün Kodu	Kısa Kod	Çıkış	Yükseklik	Fiyat	
YAN ÇIKIŞ					
5018.TY032.00.0	14264	Ø 32	46 mm	100	60.00
5018.TY040.00.0	14268	Ø 40	55 mm	100	63.40
5018.TY050.00.0	14270	Ø 50	55 mm	90	63.40
5018.TY070.00.0	14271	Ø 70	79 mm	75	66.70
5018.TY100.00.0	14272	Ø 100	115 mm	50	80.00
ALT ÇIKIŞ					
5018.TA040.00.0	14273	Ø 40	96 mm	85	60.00
5018.TA050.00.0	14276	Ø 50	96 mm	85	60.00
5018.TA070.00.0	14278	Ø 70	96 mm	75	60.00
5018.TA100.00.0	14280	Ø 100	96 mm	75	60.00

- Sifon alt gövde
- 180 mm tekstil membranlı flanşlı

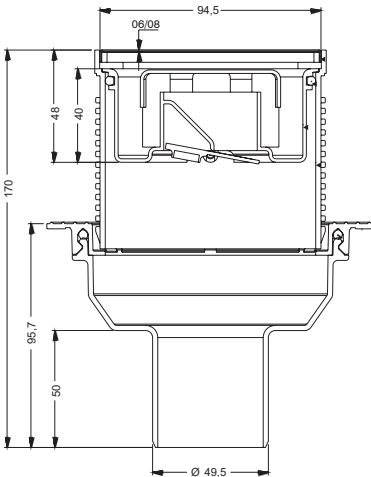
210 MM MEMBRANLI



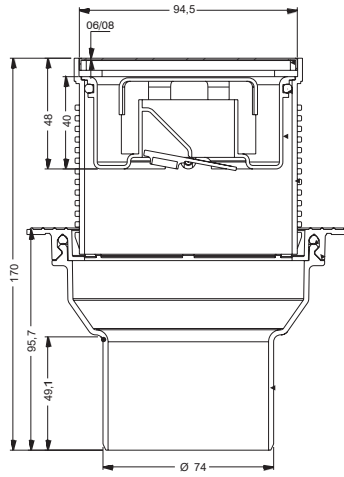
Ürün Kodu	Kısa Kod	Çıkış	Yükseklik	Fiyat	
YAN ÇIKIŞ					
5021.MY032.00.0	14269	Ø 32	50 mm	35	130.00
5021.MY040.00.0	14274	Ø 40	59 mm	35	133.40
5021.MY050.00.0	14277	Ø 50	59 mm	35	133.40
5021.MY070.00.0	14279	Ø 70	84 mm	30	140.00
5021.MY100.00.0	14281	Ø 100	119 mm	30	150.00
ALT ÇIKIŞ					
5021.MA040.00.0	14283	Ø 40	100 mm	30	130.00
5021.MA050.00.0	14284	Ø 50	100 mm	30	130.00
5021.MA070.00.0	14285	Ø 70	100 mm	30	130.00
5021.MA100.00.0	14287	Ø 100	100 mm	30	133.40

- Paslanmaz gövde
- Paslanmaz flanş takımı
- Bitüm membranlı

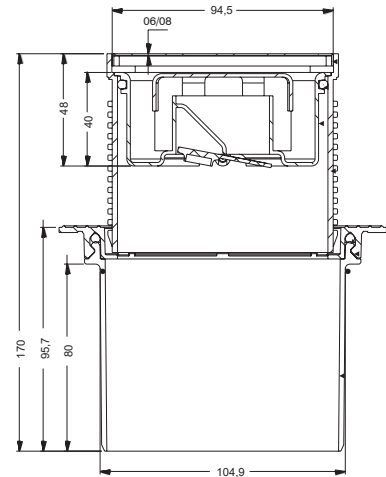
ALT ÇIKIŞ ÖLÇÜLERİ



Ø 50 ALT ÇIKIŞ



Ø 70 ALT ÇIKIŞ



Ø 100 ALT ÇIKIŞ

140 MM 10x10 DUVAR DİBİ

Ürün Kodu	Kısa Kod	Çıkış	Ölçü		Fiyat
YAN ÇIKIŞ					
5054.0Y032.10.1	14282	Ø 32	10x10 cm	50	113.40
5054.0Y040.10.1	14286	Ø 40	10x10 cm	50	113.40
5054.0Y050.10.1	14289	Ø 50	10x10 cm	50	113.40
5054.0Y070.10.1	14290	Ø 70	10x10 cm	50	120.00
5054.0Y100.10.1	14291	Ø 100	10x10 cm	50	126.70
ALT ÇIKIŞ					
5054.0A040.10.1	14292	Ø 40	10x10 cm	50	110.00
5054.0A050.10.1	14293	Ø 50	10x10 cm	50	110.00
5054.0A070.10.1	14294	Ø 70	10x10 cm	50	110.00
5054.0A100.10.1	14295	Ø 100	10x10 cm	50	113.40

- Plastik gövde
- Paslanmaz ızgara
- Sulu klepelili koku tutucu
- 140 mm flanşlı



180MM 10X10

Ürün Kodu	Kısa Kod	Çıkış	Ölçü		Fiyat
YAN ÇIKIŞ					
5058.0Y032.10.1	14288	Ø 32	10x10 cm	50	116.70
5058.0Y040.10.1	14296	Ø 40	10x10 cm	50	116.70
5058.0Y050.10.1	14299	Ø 50	10x10 cm	50	116.70
5058.0Y070.10.1	14302	Ø 70	10x10 cm	50	123.40
5058.0Y100.10.1	14303	Ø 100	10x10 cm	50	130.00
ALT ÇIKIŞ					
5058.0A040.10.1	14305	Ø 40	10x10 cm	50	113.40
5058.0A050.10.1	14307	Ø 50	10x10 cm	50	113.40
5058.0A070.10.1	14309	Ø 70	10x10 cm	50	113.40
5058.0A100.10.1	14311	Ø 100	10x10 cm	50	116.70

- Plastik gövde
- Paslanmaz ızgara
- Sulu klepelili koku tutucu
- 180 mm flanşlı



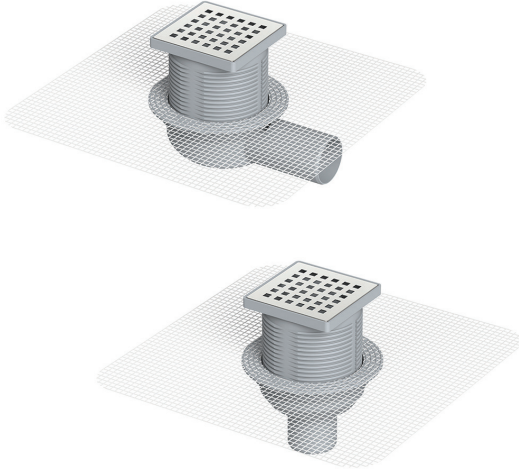
180MM 15X15

Ürün Kodu	Kısa Kod	Çıkış	Ölçü		Fiyat
YAN ÇIKIŞ					
5058.0Y032.15.1	14298	Ø 32	15x15cm	50	170.00
5058.0Y040.15.1	14300	Ø 40	15x15cm	50	173.40
5058.0Y050.15.1	14301	Ø 50	15x15cm	50	173.40
5058.0Y070.15.1	14304	Ø 70	15x15cm	50	176.70
5058.0Y100.15.1	14306	Ø 100	15x15cm	50	183.40
ALT ÇIKIŞ					
5058.0A040.15.1	14308	Ø 40	15x15cm	50	170.00
5058.0A050.15.1	14310	Ø 50	15x15cm	50	170.00
5058.0A070.15.1	14312	Ø 70	15x15cm	50	170.00
5058.0A100.15.1	14314	Ø 100	15x15cm	50	170.00

- Plastik gövde
- Paslanmaz ızgara
- Sulu klepelili koku tutucu
- 180 mm flanşlı



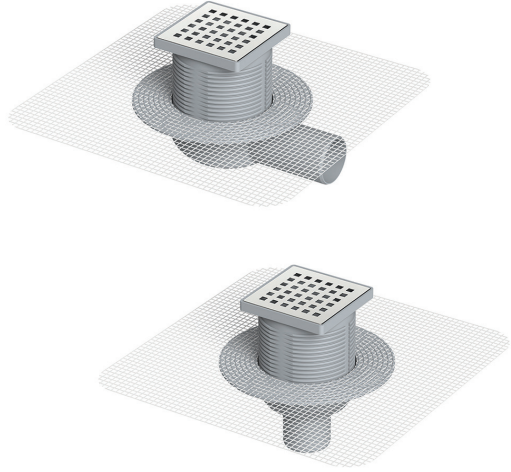
140 MM 10x10 FİLELİ



Ürün Kodu	Kısa Kod	Çıkış	Ölçü	Fiyat
YAN ÇIKIŞ				
5054.FY032.10.1	14313	Ø 32	10x10 cm	123.40
5054.FY040.10.1	14319	Ø 40	10x10 cm	123.40
5054.FY050.10.1	14321	Ø 50	10x10 cm	123.40
5054.FY070.10.1	14322	Ø 70	10x10 cm	130.00
5054.FY100.10.1	14323	Ø 100	10x10 cm	136.70
ALT ÇIKIŞ				
5054.FA040.10.1	14324	Ø 40	10x10 cm	120.00
5054.FA050.10.1	14325	Ø 50	10x10 cm	120.00
5054.FA070.10.1	14326	Ø 70	10x10 cm	120.00
5054.FA100.10.1	14327	Ø 100	10x10 cm	120.00

- Plastik gövde
- Paslanmaz ızgara
- Sulu klepeli koku tutucu
- 140 mm fileli flanşlı

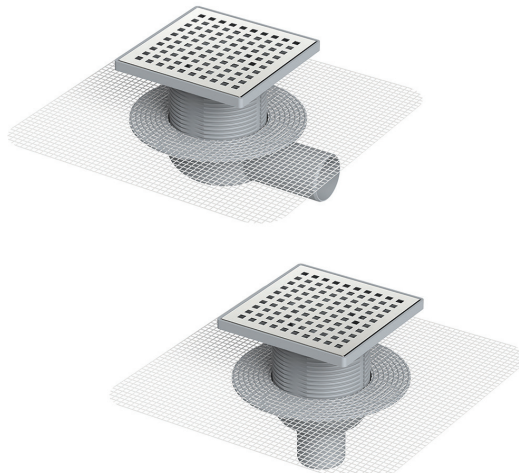
180 MM 10x10 FİLELİ



Ürün Kodu	Kısa Kod	Çıkış	Ölçü	Fiyat
YAN ÇIKIŞ				
5058.FY032.10.1	14315	Ø 32	10x10 cm	123.40
5058.FY040.10.1	14316	Ø 40	10x10 cm	126.70
5058.FY050.10.1	14317	Ø 50	10x10 cm	126.70
5058.FY070.10.1	14318	Ø 70	10x10 cm	130.00
5058.FY100.10.1	14320	Ø 100	10x10 cm	140.00
ALT ÇIKIŞ				
5058.FA040.10.1	14328	Ø 40	10x10 cm	123.40
5058.FA050.10.1	14330	Ø 50	10x10 cm	123.40
5058.FA070.10.1	14331	Ø 70	10x10 cm	123.40
5058.FA100.10.1	14332	Ø 100	10x10 cm	123.40

- Plastik gövde
- Paslanmaz ızgara
- Sulu klepeli koku tutucu
- 180 mm fileli flanşlı

180 MM 15x15 FİLELİ



Ürün Kodu	Kısa Kod	Çıkış	Ölçü	Fiyat
YAN ÇIKIŞ				
5058.FY032.15.1	14333	Ø 32	15x15cm	180.00
5058.FY040.15.1	14334	Ø 40	15x15cm	180.00
5058.FY050.15.1	14335	Ø 50	15x15cm	180.00
5058.FY070.15.1	14336	Ø 70	15x15cm	183.40
5058.FY100.15.1	14337	Ø 100	15x15cm	193.40
ALT ÇIKIŞ				
5058.FA040.15.1	14338	Ø 40	15x15cm	176.70
5058.FA050.15.1	14340	Ø 50	15x15cm	176.70
5058.FA070.15.1	14341	Ø 70	15x15cm	176.70
5058.FA100.15.1	14344	Ø 100	15x15cm	176.70

- Plastik gövde
- Paslanmaz ızgara
- Sulu klepeli koku tutucu
- 180 mm fileli flanşlı

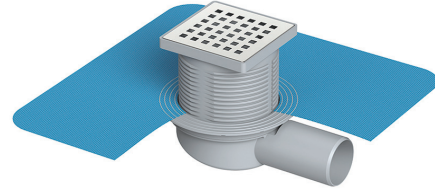
YALITIM UYUMLU SIFONLAR

MAXIFLOW
Maksimum akış...

140 MM 10x10 T.MEMBRANLI

Ürün Kodu	Kısa Kod	Çıkış	Ölçü		Fiyat
YAN ÇIKIŞ					
5054.TY032.10.1	14342	Ø 32	10x10 cm	50	134.00
5054.TY040.10.1	14346	Ø 40	10x10 cm	50	135.40
5054.TY050.10.1	14349	Ø 50	10x10 cm	50	135.70
5054.TY070.10.1	14351	Ø 70	10x10 cm	50	140.00
5054.TY100.10.1	14353	Ø 100	10x10 cm	50	148.00
ALT ÇIKIŞ					
5054.TA040.10.1	14356	Ø 40	10x10 cm	50	132.00
5054.TA050.10.1	14357	Ø 50	10x10 cm	50	132.00
5054.TA070.10.1	14359	Ø 70	10x10 cm	50	132.40
5054.TA100.10.1	14361	Ø 100	10x10 cm	50	132.70

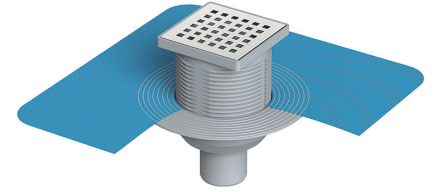
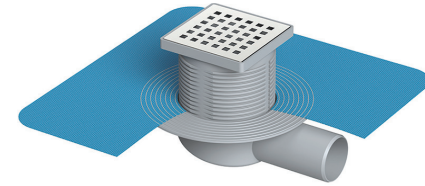
- Paslanmaz gövde
- Paslanmaz ızgara
- Sulu klepelili koku tutucu
- 140 mm tekstil membranlı flanşlı



180 MM 10x10 T.MEMBRANLI

Ürün Kodu	Kısa Kod	Çıkış	Ölçü		Fiyat
YAN ÇIKIŞ					
5058.TY032.10.1	14345	Ø 32	10x10 cm	50	136.70
5058.TY040.10.1	14348	Ø 40	10x10 cm	50	140.00
5058.TY050.10.1	14350	Ø 50	10x10 cm	50	140.00
5058.TY070.10.1	14352	Ø 70	10x10 cm	50	143.40
5058.TY100.10.1	14354	Ø 100	10x10 cm	50	150.00
ALT ÇIKIŞ					
5058.TA040.10.1	14355	Ø 40	10x10 cm	50	136.70
5058.TA050.10.1	14358	Ø 50	10x10 cm	50	136.70
5058.TA070.10.1	14360	Ø 70	10x10 cm	50	136.70
5058.TA100.10.1	14362	Ø 100	10x10 cm	50	136.70

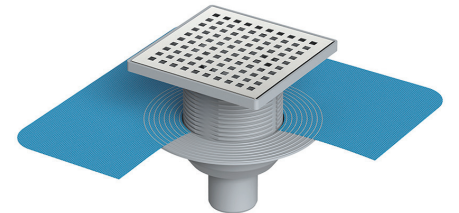
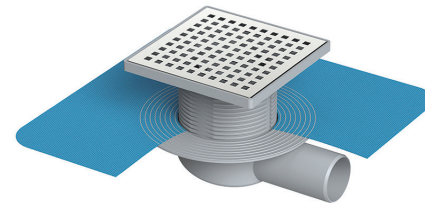
- Paslanmaz gövde
- Paslanmaz ızgara
- Sulu klepelili koku tutucu
- 180 mm tekstil membranlı flanşlı



180 MM 15x15 T.MEMBRANLI

Ürün Kodu	Kısa Kod	Çıkış	Ölçü		Fiyat
YAN ÇIKIŞ					
5058.TY032.15.1	14364	Ø 32	15x15cm	50	190.00
5058.TY040.15.1	14365	Ø 40	15x15cm	50	193.40
5058.TY050.15.1	14366	Ø 50	15x15cm	50	193.40
5058.TY070.15.1	14367	Ø 70	15x15cm	50	196.70
5058.TY100.15.1	14368	Ø 100	15x15cm	50	206.70
ALT ÇIKIŞ					
5058.TA040.15.1	14369	Ø 40	15x15cm	50	190.00
5058.TA050.15.1	14370	Ø 50	15x15cm	50	190.00
5058.TA070.15.1	14371	Ø 70	15x15cm	50	190.00
5058.TA100.15.1	14372	Ø 100	15x15cm	50	190.00

- Paslanmaz gövde
- Paslanmaz ızgara
- Sulu klepelili koku tutucu
- 180 mm tekstil membranlı flanşlı



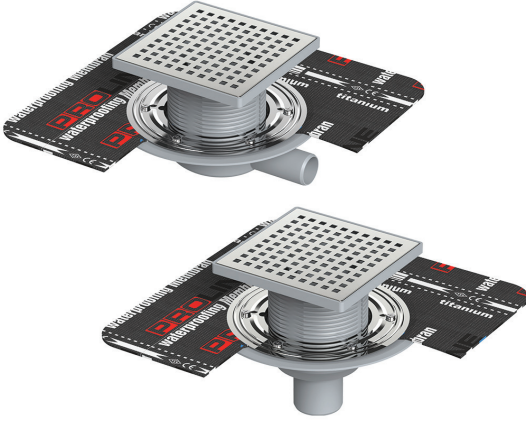
210 MM 10x10 MEMBRANLI



Ürün Kodu	Kısa Kod	Çıkış	Ölçü	Fiyat
YAN ÇIKIŞ				
5061.MY032.10.1	14363	Ø 32	10x10 cm	220.00
5061.MY040.10.1	14373	Ø 40	10x10 cm	220.00
5061.MY050.10.1	14374	Ø 50	10x10 cm	220.00
5061.MY070.10.1	14375	Ø 70	10x10 cm	223.40
5061.MY100.10.1	14377	Ø 100	10x10 cm	233.40
ALT ÇIKIŞ				
5061.MA040.10.1	14378	Ø 40	10x10 cm	216.70
5061.MA050.10.1	14379	Ø 50	10x10 cm	216.70
5061.MA070.10.1	14380	Ø 70	10x10 cm	216.70
5061.MA100.10.1	14385	Ø 100	10x10 cm	216.70

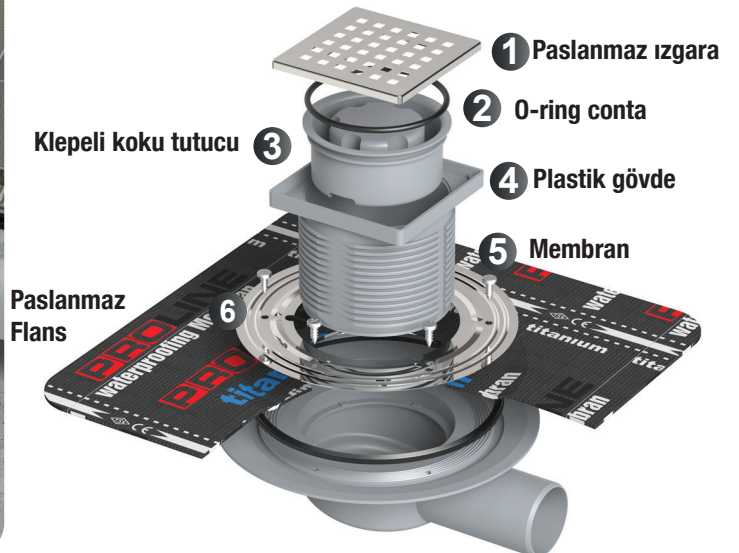
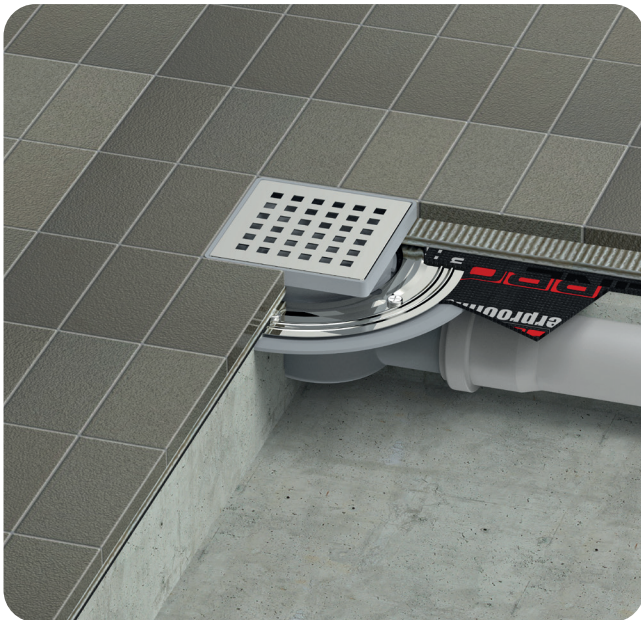
- Paslanmaz gövde
- Paslanmaz ızgara
- Sulu klepelî koku tutucu
- 210 mm bitüm membranlı

210 MM 15x15 MEMBRANLI



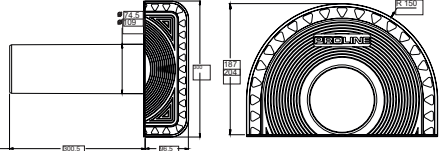
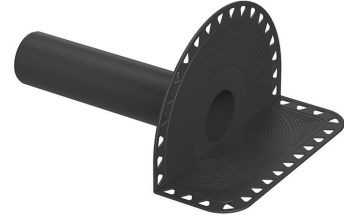
Ürün Kodu	Kısa Kod	Çıkış	Ölçü	Fiyat
YAN ÇIKIŞ				
5061.MY032.15.1	14376	Ø 32	15x15cm	263.40
5061.MY040.15.1	14381	Ø 40	15x15cm	263.40
5061.MY050.15.1	14382	Ø 50	15x15cm	263.40
5061.MY070.15.1	14383	Ø 70	15x15cm	270.00
5061.MY100.15.1	14384	Ø 100	15x15cm	276.70
ALT ÇIKIŞ				
5061.MA040.15.1	14386	Ø 40	15x15cm	260.00
5061.MA050.15.1	14388	Ø 50	15x15cm	260.00
5061.MA070.15.1	14390	Ø 70	15x15cm	260.00
5061.MA100.15.1	14392	Ø 100	15x15cm	263.40

- Paslanmaz gövde
- Paslanmaz ızgara
- Sulu klepelî koku tutucu
- 210 mm bitüm membranlı



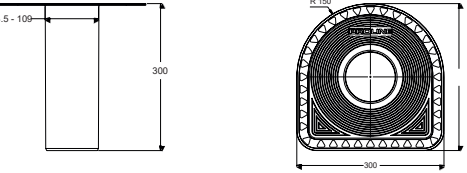
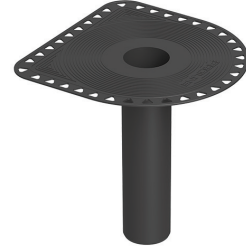
PARAPET

Ürün Kodu	Kısa Kod	Çap		Fiyat
YAN ÇIKIŞ				
8001.0Y070.00.0	14387	Ø 70	30	56.70
8002.0Y100.00.0	14389	Ø 100	25	70.00


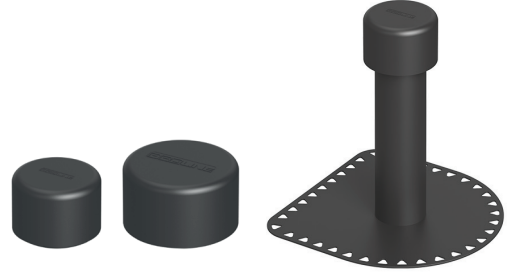
DİK İNİŞ

Ürün Kodu	Kısa Kod	Çap		Fiyat
8001.0A070.00.0	14387	Ø 70	30	56.70
8002.0A100.00.0	14389	Ø 100	25	70.00

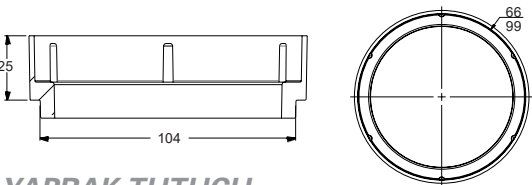
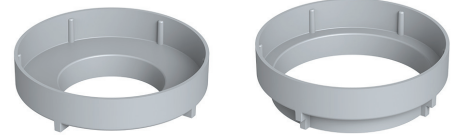
ÇATI HAVALANDIRMA

Ürün Kodu	Kısa Kod	Çap		Fiyat
ÇATI HAVALANDIRMA ŞAPKASI				
8003.0D070.00.0	14394	Ø 70	150	20.70
8004.0D100.00.0	14396	Ø 100	90	23.00
ÇATI HAVALANDIRMA SET				
8005.0D070.00.0	28907	Ø 70	150	80.00
8006.0D100.00.0	28908	Ø 100	90	96.70


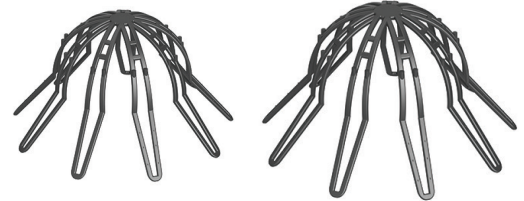
PARAPET ARA BAĞLARI

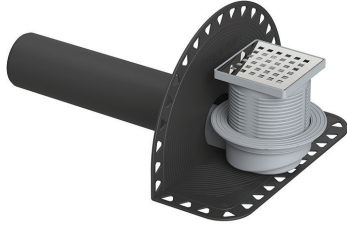
Ürün Kodu	Kısa Kod	Çap		Fiyat
8201.0A070.10.0	14398	Ø 70	400	13.40
8202.0A100.10.0	14399	Ø 100	300	13.40

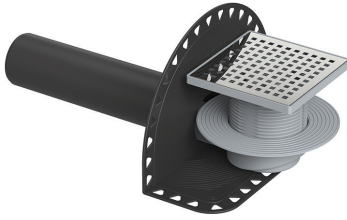
YAPRAK TUTUCU

Ürün Kodu	Kısa Kod	Çıkış		Fiyat
9302.0D070.00.0	31308	Ø 50-70	400	20.00
9302.0D100.00.0	14395	Ø 70-100	175	23.40



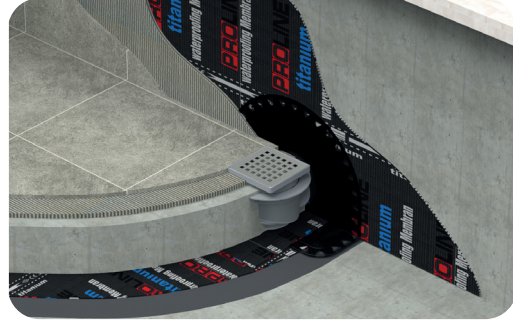
- 8001- Ø 70 Parapet + 5014.0Y050.10.1 Sifon Takımı
- 8002- Ø 100 Parapet + 5014.0Y070.10.1 Sifon Takımı



- 8001- Ø 70 Parapet + 5018.0Y050.15.1 Sifon Takımı
- 8002- Ø 100 Parapet + 5018.0Y070.15.1 Sifon Takımı

PARAPET İKİZ GİDER

Ürün Kodu	Kısa Kod	Çap	Ölçü	Fiyat
10x10				
8101.0Y070.10.1	14400	Ø 70	10x10 cm	220.00
8101.0Y100.10.1	14402	Ø 100	10x10 cm	233.40
15x15				
8101.0Y070.15.1	14403	Ø 70	15x15 cm	266.70
8101.0Y100.15.1	14405	Ø 100	15x15 cm	283.40



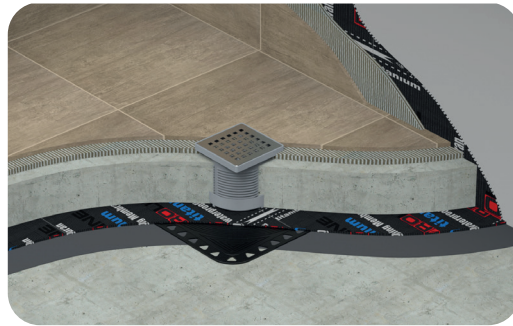
DİK İNİŞ İKİZ GİDER

Ürün Kodu	Kısa Kod	Çap	Ölçü	Fiyat
10x10				
8102.0A070.10.1	14401	Ø 70	10x10 cm	183.40
8102.0A100.10.1	14404	Ø 100	10x10 cm	190.00
15x15				
8102.0A070.15.1	14406	Ø 70	15x15 cm	220.00
8102.0A100.15.1	14407	Ø 100	15x15 cm	226.70

- 8001- Ø 70 Parapet + 8201 Ara Bağlantı + 5101 Sifon Üst Gövde
- 8002- Ø 100 Parapet + 8202 Ara Bağlantı + 5101 Sifon Üst Gövde

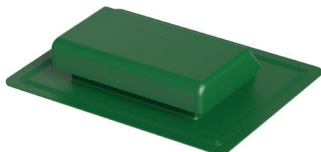
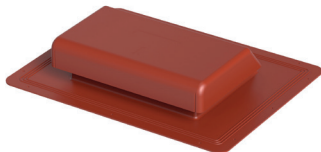


- 8001- Ø 70 Parapet + 8201 Ara Bağlantı + 5101 Sifon Üst Gövde
- 8002- Ø 100 Parapet + 8202 Ara Bağlantı + 5101 Sifon Üst Gövde



SHINGLE HAVALANDIRMA

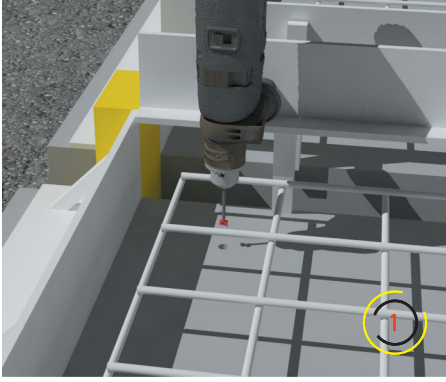
Ürün Kodu	Kısa Kod	Ölçü	Fiyat
8010.YD080.00.S	14408	Siyah 34x44x8.5 cm	106.70
8010.YD080.00.Y	14411	Yeşil 34x44x8.5 cm	106.70
8010.YD080.00.K	14412	Kırmızı 34x44x8.5 cm	106.70



- Polypropylene

REZERVASYON MONTAJ DETAYLARI

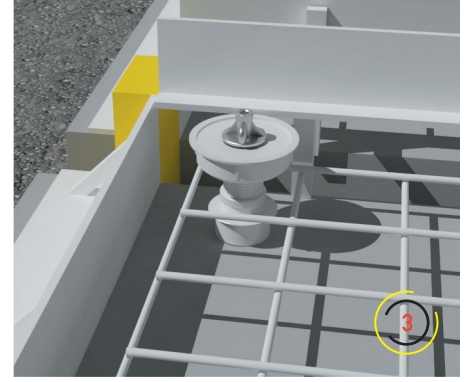
Kat geçiş rezervasyonları iletken olmayan, yüksek darbeye dayanıklı polipropilen malzemeden üretilmiş, hafif ve montaj işçiliği son derece kolay yüksekliği ayarlanabilen modüler ürünlerdir.



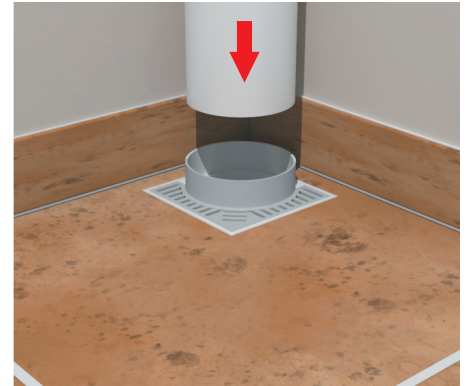
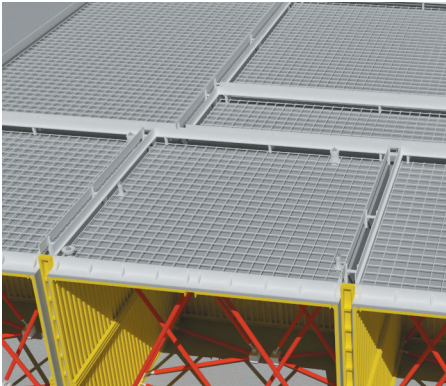
Tünel kalıp sisteminde projede belirlenen noktalar M15 matkapla delinir.



Pullu somun kalıp sisteminin alt kısmına, delinen deliğin merkezine kaynakla sabitlenir. Bu işlem tünel kalıp sisteminde yalnızca bir kez yapılmaktadır.

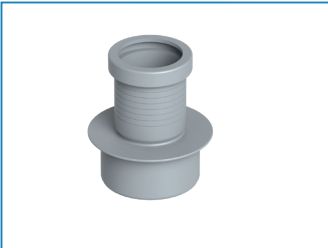


Donatı demirlerinin döşenmesinin ardından Rezervasyon sistemine ait parçalar tie-rot yardımıyla kalıp sistemine sabitlenmesi sağlanır. Devamında beton dökme işlemi gerçekleştirilerek sistem kullanıma hazır hale gelir.



Beton dökümü gerçekleşip kalıplarının sökülmesinin ardından gider tesisatı rezervasyonu hazırdır. Derhal montaj uygulaması yapılabilir.

MODÜLER REZERVASYON SİSTEMLERİ



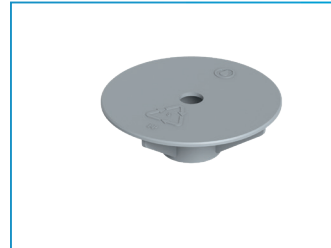
KOD 25561
ÜRÜN ADI 0101001100050
KAT GEÇİŞ REZERVASYON
ALT PARÇA ø 50mm

FİYAT 26.70



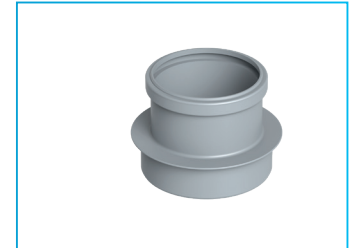
KOD 25562
ÜRÜN ADI 0103001100250
GİDER SÜZGEÇİ
REZERVASYONU ø 50mm

FİYAT 30.00



KOD 25564
ÜRÜN ADI 0104001000010
KORUMA KAPAĞI

FİYAT 16.70



KOD 25565
ÜRÜN ADI 0102001100100
KAT GEÇİŞİ
REZERVASYONU ø 100mm

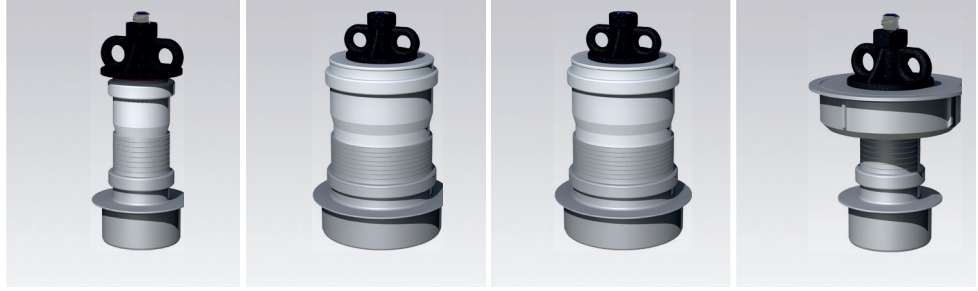
FİYAT 43.40

SİSTEM KARŞILAŞTIRMASI

MAXIFLOW
Maksimum akış..

YER
SIFONLARI

Rezervasyon Adaptörü,
TSE TS 275-1 EN 1329-1 normunda belirtilen
pvc atıksu borularına ait ölçüler esas alınarak
standartlara uygun ölçülendirme yapılmıştır.



SİSTEMLER	LAVABO-KÜVET-DUŞ	KOZET	BAKON SÜZGEÇ	YER SÜZGEÇİ

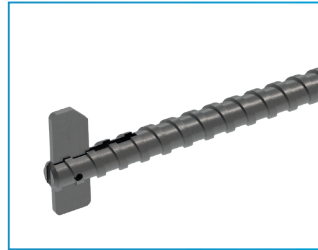
ÜRÜN VERİMLİLİĞİ	MODÜLER R.SİSTEMİ	KALIP REZERVASYON
Kıvrak rezervasyon oluşturmak	Yok	Var
Kalip ile rezervasyon oluşturmak	Yok	Var
Rezervasyonda çevre boşluğu doldurma	Yok	Var
İzolasyonda hasar görme	Yok	Var
Kırım enasında betonda çatlak oluşma riski	Yok	Var
*Sürme veya membran izolasyon uygulama ihtiyacı	Yok	Var
Karotla delik delme işlemi	Yok	Var
Betonarme kalınlığına göre boy ayarlanabilme	Var	Yok
Süzgeç ve gider malzemelerin yardımcı ürünlere ihtiyacı	Yok	Var
Rezervasyon çevre boşluğundan su sızma problemi	Yok	Var
Alt toplama montajı esnasında izolasyonun hasar görme riski	Yok	Var
Stok maliyeti	Yok	Var
Montaj Kolaylığı	Var	Yok
Estetik görüntü	Var	Yok
Düşük maliyet	Var	Yok
Sisteme müdahale kolaylığı	Var	Yok



KOD 14200
5107 A.Ç. Line
ÜRÜN ADI 15x15 SIFON ÜST GÖVDE



KOD 14198
5101 A.Ç. Line
ÜRÜN ADI 10x10 SIFON ÜST GÖVDE



KOD 25566
0120250103250
ÜRÜN ADI TIE-ROT



KOD 25567
0121000103251
ÜRÜN ADI TIE-ROT SOMUN

FİYAT 120.00

FİYAT 76.70

FİYAT 136.70

FİYAT 133.40

LINE

Ürün Kodu	Kısa Kod	Çıkış	Ölçü		Fiyat
ALÇAK SEVİYELİ					
4012.0Y050A.020.1	21668	Ø 50	20 cm	12	193.40
4012.0Y050A.033.1	21634	Ø 50	33 cm	12	266.70
4012.0Y050A.040.1	21645	Ø 50	40 cm	12	300.00
4012.0Y050A.050.1	21658	Ø 50	50 cm	12	346.70
4012.0Y050A.060.1	21684	Ø 50	60 cm	12	390.00
ALÇAK SEVİYELİ					
4012.0A050A.020.1	21536	Ø 50	20 cm	12	193.40
4012.0A050A.033.1	21552	Ø 50	33 cm	12	266.70
4012.0A050A.040.1	21565	Ø 50	40 cm	12	300.00
4012.0A050A.050.1	21575	Ø 50	50 cm	12	346.70
4012.0A050A.060.1	21585	Ø 50	60 cm	12	390.00

Duş kanalı / W200-330-400-500-600 mm / Ø 50 yan - alt çıkış
Plastik gövde / Paslanmaz ızgara / Sulu koku tutucu



HM-31362

Kısa koku tutucu kullanılmaktadır.

LINE

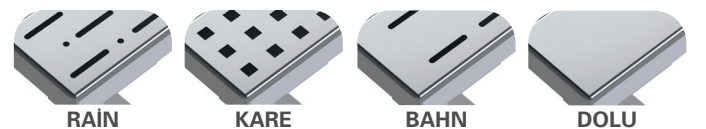
Ürün Kodu	Kısa Kod	Çıkış	Ölçü		Fiyat
YAN ÇIKIŞ					
4012.0Y050K.020.1	14414	Ø 50	20 cm	12	193.40
4012.0Y050K.033.1	14431	Ø 50	33 cm	12	266.70
4012.0Y050K.040.1	14445	Ø 50	40 cm	12	300.00
4012.0Y050K.050.1	14465	Ø 50	50 cm	12	346.70
4012.0Y050K.060.1	14474	Ø 50	60 cm	12	390.00
4012.0Y050K.080.1	14491	Ø 50	80 cm	12	466.70
ALT ÇIKIŞ					
4012.0A050K.020.1	14415	Ø 50	20 cm	12	193.40
4012.0A050K.033.1	14430	Ø 50	33 cm	12	266.70
4012.0A050K.040.1	14448	Ø 50	40 cm	12	300.00
4012.0A050K.050.1	14463	Ø 50	50 cm	12	346.70
4012.0A050K.060.1	14488	Ø 50	60 cm	12	390.00
4012.0A050K.080.1	14503	Ø 50	80 cm	12	466.70

Duş kanalı / W200-330-400-500-600-800 mm / Ø 50 yan - alt çıkış
Plastik gövde / Paslanmaz ızgara / Sulu koku tutucu



HM-31361

Uzun koku tutucu kullanılmaktadır.



Detaylar

DN 50 Yan ve Alt çıkış – Pvc boru bağlantılarına uyumlu. sulu tip (36mm) koku önleyiciye sahiptir. Akış hızı 32 lt/dk'dır. Dış kimyasal etkilere dayanım çalışma sıcaklığı -30°+75° arasındır. Izgarası 304 kalite paslanmaz çeliktir.

Avantajlar

304 kalite paslanmaz çelik ızgarası sayesinde şık ve kaliteli bir görünüme sahiptir. Duvar dibi uygulamalarda rahatlıkla uygulanabilir. Su tutuculu koku önleyici sayesinde tesisattan gelecek kötü kokuları önler. Yükseltme ayakları sayesinde şapın yüksekliğine göre ayarlama olanağı sağlar. Organik ve inorganik kimyasallara yüksek dayanım. çoğu asidik ve tuzlu su oksidasyonuna dayanıklıdır.

Kullanım Alanları

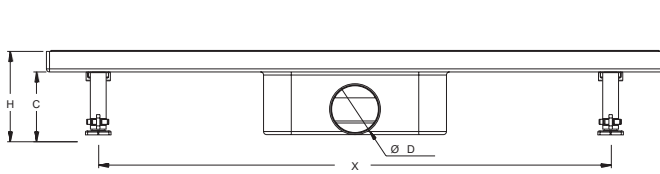
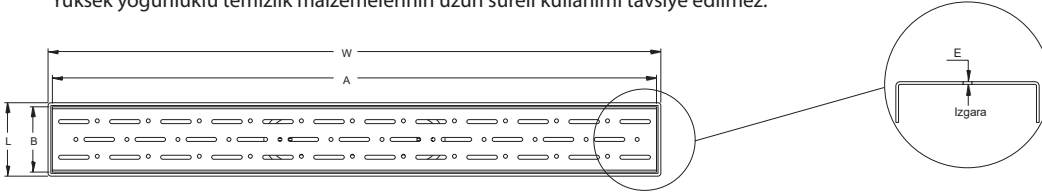
Genel kullanım banyo duşları. hastane ve otel duş alanları. soyunma odaları duş alanları vb.

Özel Üretim

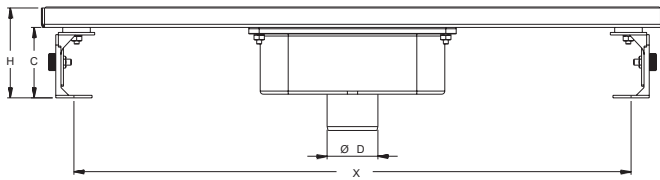
Izgara modeli olarak isteğinize göre altın, bronz gibi renkler de üretilmektedir.

Uyarı

Yüksek yoğunluklu temizlik malzemelerinin uzun süreli kullanımı tavsiye edilmez.



	W	L	H	Ø D	A	B	C	X	E
4012.0Y050K.020.1	205	72	88	49.5	196	64	68	-	1
4012.0Y050K.033.1	330	72	88	49.5	322	64	68	285	1
4012.0Y050K.040.1	400	72	88	49.5	392	64	68	335	1
4012.0Y050K.050.1	500	72	88	49.5	492	64	68	435	1
4012.0Y050K.060.1	600	72	88	49.5	592	64	68	556	1
4012.0Y050K.080.1	785	72	88	49.5	778	64	68	737	1



	W	L	H	Ø D	A	B	C	X	E
4012.0A050K.020.1	205	72	115	49.5	196	64	68	-	1
4012.0A050K.033.1	330	72	115	49.5	322	64	68	285	1
4012.0A050K.040.1	400	72	115	49.5	392	64	68	335	1
4012.0A050K.050.1	500	72	115	49.5	492	64	68	435	1
4012.0A050K.060.1	600	72	115	49.5	592	64	68	556	1
4012.0A050K.080.1	785	72	115	49.5	778	64	68	737	1



LEGAL

Ürün Kodu	Kısa Kod	Çıkış	Ölçü		Fiyat
YAN ÇIKIŞ					
4013.0Y050K.020.1	14602	Ø 50	20 cm	12	363.40
4013.0Y050K.033.1	14613	Ø 50	33 cm	12	506.70
4013.0Y050K.040.1	14626	Ø 50	40 cm	12	576.70
4013.0Y050K.050.1	14636	Ø 50	50 cm	12	686.70
4013.0Y050K.060.1	14649	Ø 50	60 cm	12	780.00
4013.0Y050K.080.1	14668	Ø 50	80 cm	12	966.70
ALT ÇIKIŞ					
4013.0A050K.020.1	14651	Ø 50	20 cm	12	363.40
4013.0A050K.033.1	14667	Ø 50	33 cm	12	506.70
4013.0A050K.040.1	14685	Ø 50	40 cm	12	576.70
4013.0A050K.050.1	14701	Ø 50	50 cm	12	686.70
4013.0A050K.060.1	14722	Ø 50	60 cm	12	780.00
4013.0A050K.080.1	14734	Ø 50	80 cm	12	966.70

Duş kanalı / W200-330-400-500-600-800 mm / Ø 50 yan - alt çıkış
Paslanmaz gövde / Paslanmaz ızgara / Sulu koku tutucu

LEGAL Y360°

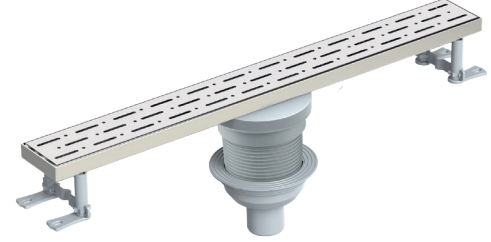
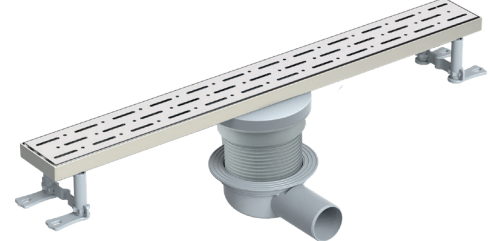
Ürün Kodu	Kısa Kod	Çıkış	Ölçü		Fiyat
YAN ÇIKIŞ					
4013.0Y360K.020.1	14879	Ø 50	20 cm	12	436.70
4013.0Y360K.033.1	14902	Ø 50	33 cm	12	586.70
4013.0Y360K.040.1	14916	Ø 50	40 cm	12	656.70
4013.0Y360K.050.1	14928	Ø 50	50 cm	12	773.40
4013.0Y360K.060.1	14937	Ø 50	60 cm	12	870.00
4013.0Y360K.080.1	14946	Ø 50	80 cm	12	1063.40
ALT ÇIKIŞ					
4013.0A360K.020.1	14971	Ø 50	20 cm	12	436.70
4013.0A360K.033.1	14994	Ø 50	33 cm	12	586.70
4013.0A360K.040.1	15007	Ø 50	40 cm	12	656.70
4013.0A360K.050.1	15027	Ø 50	50 cm	12	773.40
4013.0A360K.060.1	15038	Ø 50	60 cm	12	870.00
4013.0A360K.080.1	15050	Ø 50	80 cm	12	1063.40

Duş kanalı / W200-330-400-500-600-800 mm / Ø 50 yan - alt çıkış
Paslanmaz gövde / Paslanmaz ızgara / Sulu koku tutucu



HM-31363

Legal koku tutucu kullanılmaktadır.



HM-31363

Legal koku tutucu kullanılmaktadır.



KLASİK SIMPLE LEGAL



HM-31359

Style koku tutucu kullanılmaktadır.

Ürün Kodu	Kısa Kod	Çıkış	Ölçü		Fiyat
4013.0Y050P020.1	23264	Ø 50	20 cm	12	393.40
4013.0Y050P033.1	23289	Ø 50	33 cm	12	510.00
4013.0Y050P040.1	23297	Ø 50	40 cm	12	580.00
4013.0Y050P050.1	23312	Ø 50	50 cm	12	686.70
4013.0Y050P060.1	23320	Ø 50	60 cm	12	786.70
4013.0Y050P080.1	23337	Ø 50	80 cm	12	980.00

Duş kanalı / W200-330-400-500-600-800 mm / Ø 50 yan - alt çıkış
Paslanmaz gövde / Paslanmaz ızgara / Sulu koku tutucu

LEGAL



HM-31359

Style koku tutucu kullanılmaktadır.

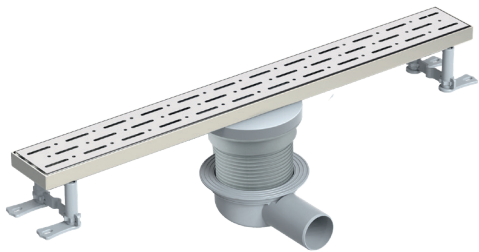
Ürün Kodu	Kısa Kod	Çıkış	Ölçü		Fiyat
YAN ÇIKIŞ					
4015.0Y050P020.1	31213	Ø 50	20 cm	12	433.40
4015.0Y050P033.1	31217	Ø 50	33 cm	12	550.00
4015.0Y050P040.1	31221	Ø 50	40 cm	12	620.00
4015.0Y050P050.1	31225	Ø 50	50 cm	12	726.70
4015.0Y050P060.1	31229	Ø 50	60 cm	12	830.00
4015.0Y050P080.1	31233	Ø 50	80 cm	12	1040.00

ALT ÇIKIŞ

4015.0A050P020.1	31237	Ø 50	20 cm	12	433.40
4015.0A050P033.1	31241	Ø 50	33 cm	12	550.00
4015.0A050P040.1	31245	Ø 50	40 cm	12	620.00
4015.0A050P050.1	31248	Ø 50	50 cm	12	726.70
4015.0A050P060.1	31253	Ø 50	60 cm	12	830.00
4015.0A050P080.1	31257	Ø 50	80 cm	12	1040.00

Duş kanalı / W200-330-400-500-600-800 mm / Ø 50 yan - alt çıkış
Paslanmaz gövde / Paslanmaz ızgara / Sulu koku tutucu

LEGAL Y360°



HM-31359

Style koku tutucu kullanılmaktadır.

Ürün Kodu	Kısa Kod	Çıkış	Ölçü		Fiyat
YAN ÇIKIŞ					
4018.0Y050P020.1	31273	Ø 50	20 cm	12	470.00
4018.0Y050P033.1	31277	Ø 50	33 cm	12	593.40
4018.0Y050P040.1	31281	Ø 50	40 cm	12	666.70
4018.0Y050P050.1	31285	Ø 50	50 cm	12	780.00
4018.0Y050P060.1	31289	Ø 50	60 cm	12	876.70
4018.0Y050P080.1	31293	Ø 50	80 cm	12	1073.40

ALT ÇIKIŞ

4018.0A050P020.1	31487	Ø 50	20 cm	12	470.00
4018.0A050P033.1	31491	Ø 50	33 cm	12	593.40
4018.0A050P040.1	31495	Ø 50	40 cm	12	666.70
4018.0A050P050.1	31499	Ø 50	50 cm	12	780.00
4018.0A050P060.1	31503	Ø 50	60 cm	12	876.70
4018.0A050P080.1	31507	Ø 50	80 cm	12	1073.40

Duş kanalı / W200-330-400-500-600-800 mm / Ø 50 yan - alt çıkış
Paslanmaz gövde / Paslanmaz ızgara / Sulu koku tutucu

SCALA

Ürün Kodu	Kısa Kod	Çıkış	Ölçü		Fiyat
YAN ÇIKIŞ					
4014.0Y050K.020.1	15086	Ø 50	20 cm	12	383.40
4014.0Y050K.033.1	15087	Ø 50	33 cm	12	526.70
4014.0Y050K.040.1	15088	Ø 50	40 cm	12	596.70
4014.0Y050K.050.1	15090	Ø 50	50 cm	12	710.00
4014.0Y050K.060.1	15092	Ø 50	60 cm	12	803.40
4014.0Y050K.080.1	15095	Ø 50	80 cm	12	990.00
ALT ÇIKIŞ					
4014.0A050K.020.1	15072	Ø 50	20 cm	12	383.40
4014.0A050K.033.1	15076	Ø 50	33 cm	12	526.70
4014.0A050K.040.1	15078	Ø 50	40 cm	12	596.70
4014.0A050K.050.1	15080	Ø 50	50 cm	12	710.00
4014.0A050K.060.1	15082	Ø 50	60 cm	12	803.40
4014.0A050K.080.1	15084	Ø 50	80 cm	12	990.00

Duş kanalı / W200-330-400-500-600-800 mm / Ø 50 yan - alt çıkış
Paslanmaz gövde / Paslanmaz seramik uyumlu çerçeve / Sulu koku tutucu



HM-31363

Legal koku tutucu kullanılmaktadır.

SCALA Y360°

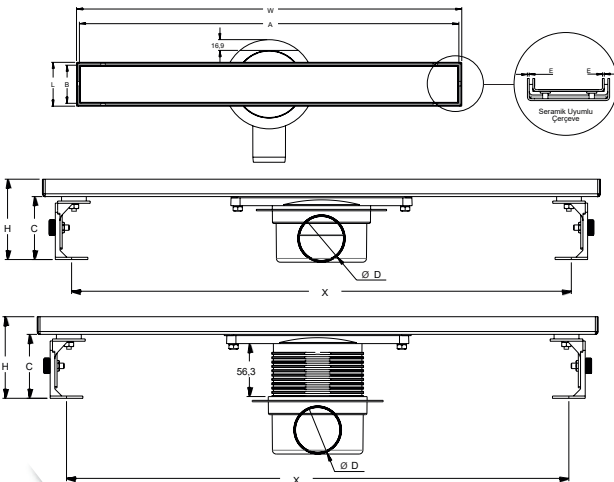
Ürün Kodu	Kısa Kod	Çıkış	Ölçü		Fiyat
YAN ÇIKIŞ					
4014.0Y360K.020.1	15110	Ø 50	20 cm	12	490.00
4014.0Y360K.033.1	15112	Ø 50	33 cm	12	633.40
4014.0Y360K.040.1	15114	Ø 50	40 cm	12	710.00
4014.0Y360K.050.1	15116	Ø 50	50 cm	12	810.00
4014.0Y360K.060.1	15117	Ø 50	60 cm	12	876.70
4014.0Y360K.080.1	15118	Ø 50	80 cm	12	1070.00
ALT ÇIKIŞ					
4014.0A360K.020.1	31365	Ø 50	20 cm	12	490.00
4014.0A360K.033.1	31366	Ø 50	33 cm	12	633.40
4014.0A360K.040.1	31367	Ø 50	40 cm	12	710.00
4014.0A360K.050.1	31368	Ø 50	50 cm	12	810.00
4014.0A360K.060.1	31369	Ø 50	60 cm	12	876.70
4014.0A360K.080.1	31370	Ø 50	80 cm	12	1070.00

Duş kanalı / W200-330-400-500-600-800 mm / Ø 50 yan - alt çıkış
Paslanmaz gövde / Paslanmaz seramik uyumlu çerçeve / Sulu koku tutucu



HM-31363

Legal koku tutucu kullanılmaktadır.



ÜRÜN KODU

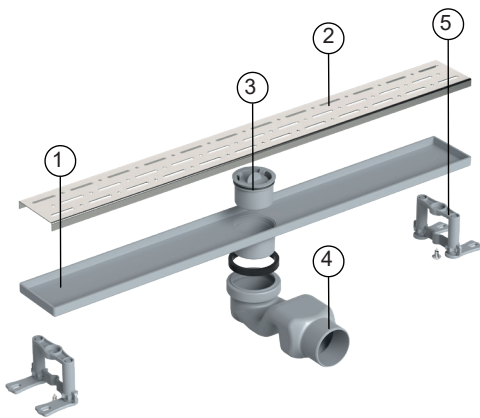
ÜRÜN KODU	W	L	H	Ø D	A	B	C	X	E
4014.00360K.033.1	330	72	88	49.5	316	58	68	285	1.5
4014.00360K.040.1	400	72	88	49.5	388	58	68	335	1.5
4014.00360K.050.1	500	72	88	49.5	487	58	68	435	1.5
4014.00360K.060.1	600	72	88	49.5	589	58	68	556	1.5
4014.00360K.080.1	785	72	88	49.5	773	58	68	737	1.5

ÜRÜN KODU

ÜRÜN KODU	W	L	H	Ø D	A	B	C	X	E
4014.0Y360K.033.1	330	72	154	49.5	316	58	68	285	1.5
4014.0Y360K.040.1	400	72	154	49.5	388	58	68	335	1.5
4014.0Y360K.050.1	500	72	154	49.5	487	58	68	435	1.5
4014.0Y360K.060.1	600	72	154	49.5	589	58	68	556	1.5
4014.0Y360K.080.1	785	72	154	49.5	773	58	68	737	1.5

Tablo ölçü birimi "mm"dir.

STYLE SERİSİ



PARÇA NO	PARÇA AÇIKLAMASI	MALZEME	ADET
4083.1	Paslanmaz Üst Gövde	AISI 304	1
4083.2	Paslanmaz Izgara	AISI 304	1
4083.3	Koku Tutucu	PP	1
4083.4	S Sifon	PP	1
4083.5	Yükseklik Ayarlı Montaj Seti	PP	2

Detaylar

DN 50 Yan ve Alt çıkış – Pvc boru bağlantılarına uyumludur. Akış hızı 32 lt/dk'dır. Izgarası 304 kalite paslanmaz çeliktir.

Avantajlar

304 kalite paslanmaz çelik ızgarası sayesinde şık ve kaliteli bir görünüme sahiptir. Duvar dibi uygulamalarda rahatlıkla kullanılabilir. Su tutuculu koku önleyici sayesinde tesisattan gelecek kötü kokuları önler. Yükseltme ayakları sayesinde şapın yüksekliğine göre ayarlama olanağı sağlar. Organik ve inorganik kimyasallara yüksek dayanım. çoğu asidik ve tuzlu su oksidasyonuna dayanıklıdır.

Kullanım Alanları

Genel kullanım banyo duşları, hastane ve otel duş alanları, soyunma odaları duş alanları vb.

Özel Üretim

Izgara modeli olarak isteğinize göre altın, bronz gibi renkler de üretilmektedir.

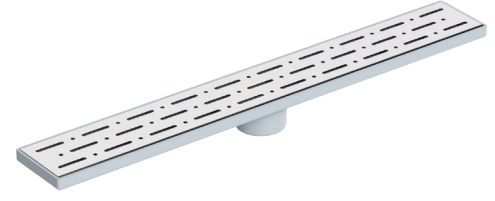
Uyarı

Yüksek yoğunluklu temizlik malzemelerinin uzun süreli kullanımı tavsiye edilmez.

SIMPLE LINE

Ürün Kodu	Kısa Kod	Çıkış	Ölçü		Fiyat
ALT ÇIKIŞ					
4080.0A050K.033.1	15119	Ø 50	33 cm	12	200.00
4080.0A050K.040.1	15148	Ø 50	40 cm	12	236.70
4080.0A050K.050.1	15162	Ø 50	50 cm	12	276.70
4080.0A050K.060.1	15199	Ø 50	60 cm	12	316.70
4080.0A050K.080.1	15216	Ø 50	80 cm	12	386.70

Duş kanalı / W330-400-500-600-800 mm / Ø 50 yan - alt çıkış
Plastik gövde / Paslanmaz ızgara / Sulu koku tutucu



HM-31359

Style koku tutucu kullanılmaktadır.

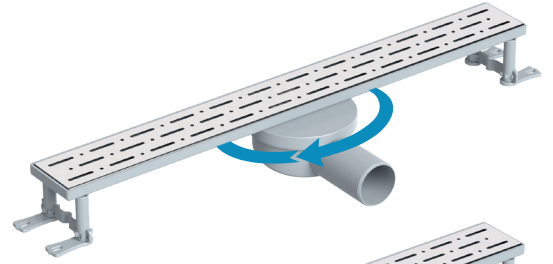
LINE

Ürün Kodu	Kısa Kod	Çıkış	Ölçü		Fiyat
YAN ÇIKIŞ					
4081.0Y050K.033.1	15160	Ø 50	33 cm	12	253.40
4081.0Y050K.040.1	15172	Ø 50	40 cm	12	286.70
4081.0Y050K.050.1	15187	Ø 50	50 cm	12	323.40
4081.0Y050K.060.1	15197	Ø 50	60 cm	12	370.00
4081.0Y050K.080.1	15213	Ø 50	80 cm	12	453.40

ALT ÇIKIŞ

4082.0A050K.033.1	15228	Ø 50	33 cm	12	253.40
4082.0A050K.040.1	15239	Ø 50	40 cm	12	286.70
4082.0A050K.050.1	15254	Ø 50	50 cm	12	323.40
4082.0A050K.060.1	15269	Ø 50	60 cm	12	370.00
4082.0A050K.080.1	15295	Ø 50	80 cm	12	453.40

Duş kanalı / W330-400-500-600-800 mm / Ø 50 yan - alt çıkış
Plastik gövde / Paslanmaz ızgara / Sulu koku tutucu



HM-31359

Style koku tutucu kullanılmaktadır.

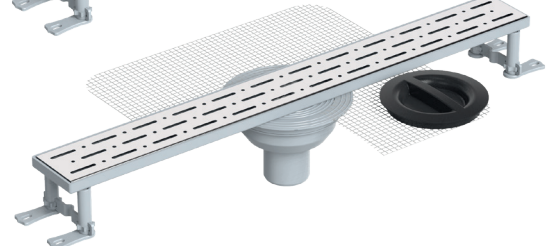
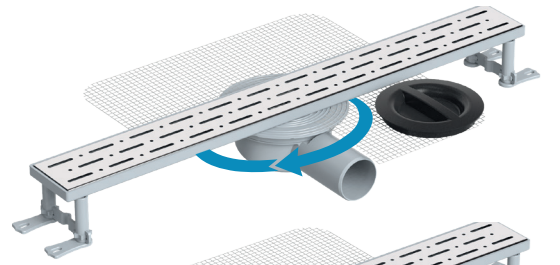
LINE FİLELİ

Ürün Kodu	Kısa Kod	Çıkış	Ölçü		Fiyat
YAN ÇIKIŞ					
4092.FY050K.033.1	15585	Ø 50	33 cm	12	273.40
4092.FY050K.040.1	15603	Ø 50	40 cm	12	303.40
4092.FY050K.050.1	15623	Ø 50	50 cm	12	353.40
4092.FY050K.060.1	15637	Ø 50	60 cm	12	390.00
4092.FY050K.080.1	15647	Ø 50	80 cm	12	463.40

ALT ÇIKIŞ

4093.FA050K.033.1	15591	Ø 50	33 cm	12	273.40
4093.FA050K.040.1	15613	Ø 50	40 cm	12	303.40
4093.FA050K.050.1	15635	Ø 50	50 cm	12	353.40
4093.FA050K.060.1	15662	Ø 50	60 cm	12	390.00
4093.FA050K.080.1	15698	Ø 50	80 cm	12	463.40

Duş kanalı / W330-400-500-600-800 mm / Ø 50 yan - alt çıkış
Plastik gövde / Paslanmaz ızgara / Sulu koku tutucu



HM-31359

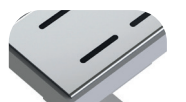
Style koku tutucu kullanılmaktadır.



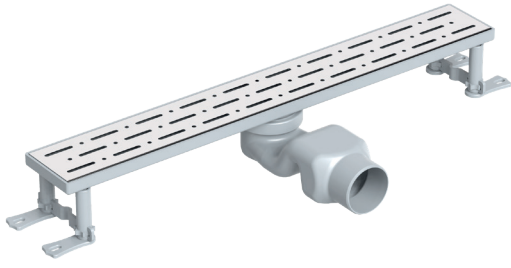
RAIN



KARE



BAHN



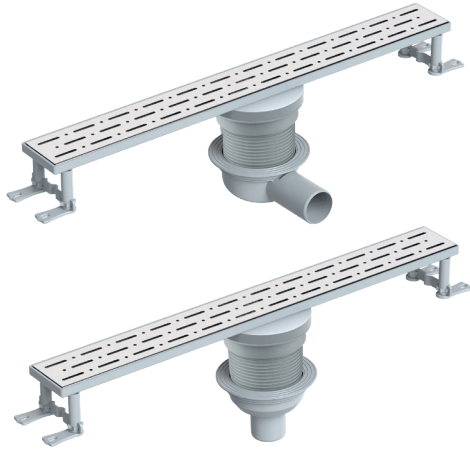
HM-31359

Style koku tutucu kullanılmaktadır.

STYLE SİFONİK

Ürün Kodu	Kısa Kod	Çıkış	Ölçü	Fiyat
YAN ÇIKIŞ				
4083.0Y050K.033.1	15243	Ø 50	33 cm	253.40
4083.0Y050K.040.1	15270	Ø 50	40 cm	283.40
4083.0Y050K.050.1	15282	Ø 50	50 cm	323.40
4083.0Y050K.060.1	15300	Ø 50	60 cm	366.70
4083.0Y050K.080.1	15312	Ø 50	80 cm	433.40

Duş kanalı / W330-400-500-600-800 mm / Ø 50 yan - alt çıkış
Plastik gövde / Paslanmaz ızgara / Sulu koku tutucu



HM-31359

Style koku tutucu kullanılmaktadır.

LINE Y360°

Ürün Kodu	Kısa Kod	Çıkış	Ölçü	Fiyat
YAN ÇIKIŞ				
4085.0Y050K.033.1	29857	Ø 50	33 cm	303.40
4085.0Y050K.040.1	29860	Ø 50	40 cm	336.70
4085.0Y050K.050.1	29863	Ø 50	50 cm	383.40
4085.0Y050K.060.1	29866	Ø 50	60 cm	423.40
4085.0Y050K.080.1	29869	Ø 50	80 cm	493.40

ALT ÇIKIŞ

4085.0A050K.033.1	29872	Ø 50	33 cm	303.40
4085.0A050K.040.1	29875	Ø 50	40 cm	336.70
4085.0A050K.050.1	29878	Ø 50	50 cm	383.40
4085.0A050K.060.1	29881	Ø 50	60 cm	423.40
4085.0A050K.080.1	29884	Ø 50	80 cm	493.40

Duş kanalı / W330-400-500-600-800 mm / Ø 50 yan - alt çıkış
Plastik gövde / Paslanmaz ızgara / Sulu koku tutucu

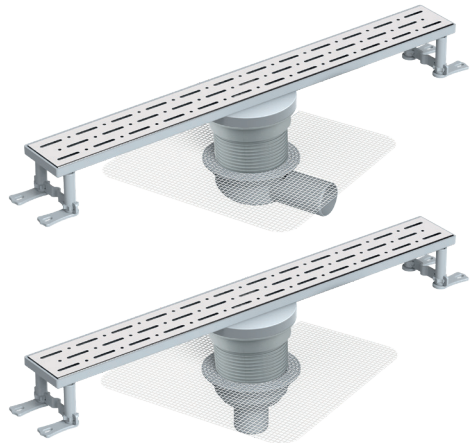
LINE FİLELİ Y360°

Ürün Kodu	Kısa Kod	Çıkış	Ölçü	Fiyat
YAN ÇIKIŞ				
4090.FY050K.033.1	29935	Ø 50	33 cm	313.40
4090.FY050K.040.1	29939	Ø 50	40 cm	343.40
4090.FY050K.050.1	29943	Ø 50	50 cm	393.40
4090.FY050K.060.1	29947	Ø 50	60 cm	430.00
4090.FY050K.080.1	29951	Ø 50	80 cm	503.40

ALT ÇIKIŞ

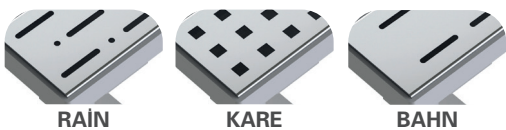
4090.FA050K.033.1	29955	Ø 50	33 cm	313.40
4090.FA050K.040.1	29959	Ø 50	40 cm	343.40
4090.FA050K.050.1	29963	Ø 50	50 cm	393.40
4090.FA050K.060.1	29967	Ø 50	60 cm	430.00
4090.FA050K.080.1	29971	Ø 50	80 cm	503.40

Duş kanalı / W330-400-500-600-800 mm / Ø 50 yan - alt çıkış
Plastik gövde / Paslanmaz ızgara / Sulu koku tutucu



HM-31359

Style koku tutucu kullanılmaktadır.



RAIN

KARE

BAHN

SIMPLE LEGAL

Ürün Kodu	Kısa Kod	Çıkış	Ölçü		Fiyat
ALT ÇIKIŞ					
4086.0A050K.020.1	15329	Ø 50	20 cm	12	256.70
4086.0A050K.033.1	15338	Ø 50	33 cm	12	326.70
4086.0A050K.040.1	15347	Ø 50	40 cm	12	403.40
4086.0A050K.050.1	15363	Ø 50	50 cm	12	480.00
4086.0A050K.060.1	15381	Ø 50	60 cm	12	553.40
4086.0A050K.080.1	15420	Ø 50	80 cm	12	690.00

Duş kanalı / W200-330-400-500-600-800 mm / Ø 50 yan - alt çıkış
Paslanmaz gövde / Paslanmaz ızgara / Sulu koku tutucu



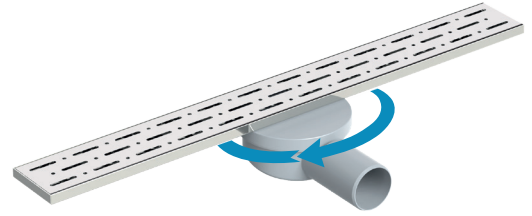
HM-31359

Style koku tutucu kullanılmaktadır.

LEGAL

Ürün Kodu	Kısa Kod	Çıkış	Ölçü		Fiyat
YAN ÇIKIŞ					
4087.0Y050K.020.1	15445	Ø 50	20 cm	12	290.00
4087.0Y050K.033.1	15471	Ø 50	33 cm	12	360.00
4087.0Y050K.040.1	15490	Ø 50	40 cm	12	440.00
4087.0Y050K.050.1	15508	Ø 50	50 cm	12	513.40
4087.0Y050K.060.1	15532	Ø 50	60 cm	12	590.00
4087.0Y050K.080.1	15580	Ø 50	80 cm	12	750.00
ALT ÇIKIŞ					
4088.0A050K.020.1	15321	Ø 50	20 cm	12	290.00
4088.0A050K.033.1	15366	Ø 50	33 cm	12	360.00
4088.0A050K.040.1	15383	Ø 50	40 cm	12	440.00
4088.0A050K.050.1	15396	Ø 50	50 cm	12	513.40
4088.0A050K.060.1	15417	Ø 50	60 cm	12	590.00
4088.0A050K.080.1	15446	Ø 50	80 cm	12	750.00

Duş kanalı / W200-330-400-500-600-800 mm / Ø 50 yan - alt çıkış
Paslanmaz gövde / Paslanmaz ızgara / Sulu koku tutucu



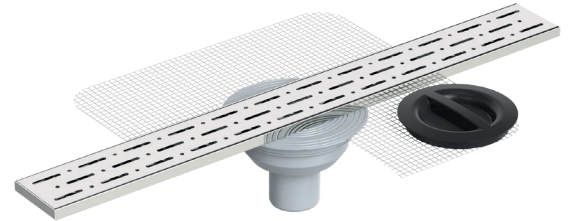
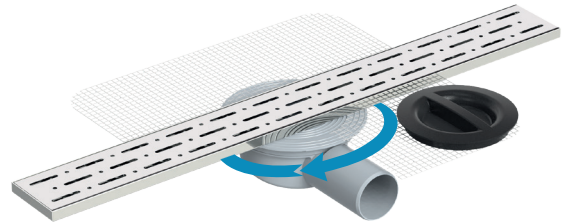
HM-31359

Style koku tutucu kullanılmaktadır.

LEGAL FİLELİ

Ürün Kodu	Kısa Kod	Çıkış	Ölçü		Fiyat
YAN ÇIKIŞ					
4094.FY050K.020.1	15665	Ø 50	20 cm	12	363.40
4094.FY050K.033.1	15680	Ø 50	33 cm	12	446.70
4094.FY050K.040.1	15692	Ø 50	40 cm	12	526.70
4094.FY050K.050.1	15706	Ø 50	50 cm	12	623.40
4094.FY050K.060.1	15731	Ø 50	60 cm	12	703.40
4094.FY050K.080.1	15784	Ø 50	80 cm	12	863.40
ALT ÇIKIŞ					
4094.FA050K.020.1	15714	Ø 50	20 cm	12	363.40
4094.FA050K.033.1	15728	Ø 50	33 cm	12	446.70
4094.FA050K.040.1	15740	Ø 50	40 cm	12	526.70
4094.FA050K.050.1	15754	Ø 50	50 cm	12	623.40
4094.FA050K.060.1	15767	Ø 50	60 cm	12	703.40
4094.FA050K.080.1	15793	Ø 50	80 cm	12	863.40

Duş kanalı / W200-330-400-500-600-800 mm / Ø 50 yan - alt çıkış
Paslanmaz gövde / Paslanmaz ızgara / Sulu koku tutucu



HM-31359

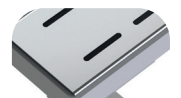
Style koku tutucu kullanılmaktadır.



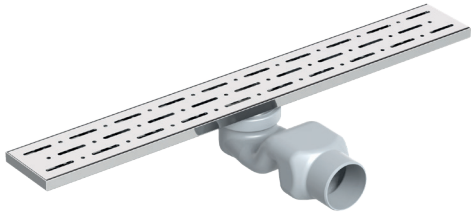
RAIN



KARE

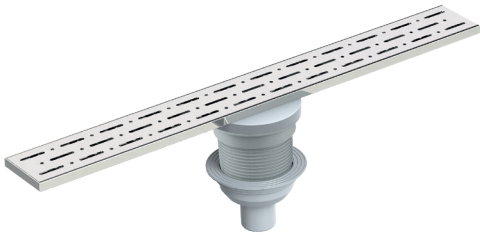


BAHN



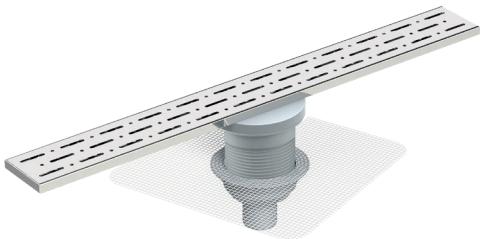
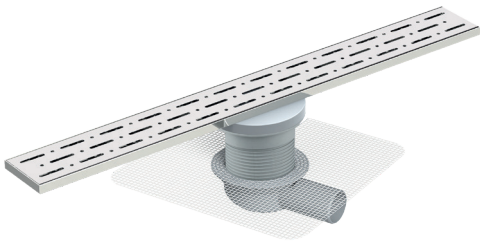
HM-31359

Style koku tutucu kullanılmaktadır.



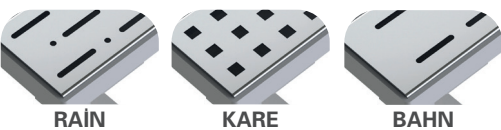
HM-31359

Style koku tutucu kullanılmaktadır.



HM-31359

Style koku tutucu kullanılmaktadır.



RAIN

KARE

BAHN

LEGAL SİFONİK

Ürün Kodu	Kısa Kod	Çıkış	Ölçü		Fiyat
YAN ÇIKIŞ					
4084.0Y050K.020.1	15457	Ø 50	20 cm	12	286.70
4084.0Y050K.033.1	15479	Ø 50	33 cm	12	360.00
4084.0Y050K.040.1	15495	Ø 50	40 cm	12	430.00
4084.0Y050K.050.1	15517	Ø 50	50 cm	12	506.70
4084.0Y050K.060.1	15536	Ø 50	60 cm	12	566.70
4084.0Y050K.080.1	15565	Ø 50	80 cm	12	720.00

Duş kanalı / W200-330-400-500-600-800 mm / Ø 50 yan - alt çıkış
Paslanmaz gövde / Paslanmaz ızgara / Sulu koku tutucu

LEGAL Y360°

Ürün Kodu	Kısa Kod	Çıkış	Ölçü		Fiyat
YAN ÇIKIŞ					
4089.0Y050K.020.1	29887	Ø 50	20 cm	12	360.00
4089.0Y050K.033.1	29891	Ø 50	33 cm	12	433.40
4089.0Y050K.040.1	29895	Ø 50	40 cm	12	506.70
4089.0Y050K.050.1	29899	Ø 50	50 cm	12	596.70
4089.0Y050K.060.1	29903	Ø 50	60 cm	12	670.00
4089.0Y050K.080.1	29907	Ø 50	80 cm	12	813.40
ALT ÇIKIŞ					
4089.0A050K.020.1	29911	Ø 50	20 cm	12	360.00
4089.0A050K.033.1	29915	Ø 50	33 cm	12	433.40
4089.0A050K.040.1	29919	Ø 50	40 cm	12	506.70
4089.0A050K.050.1	29923	Ø 50	50 cm	12	596.70
4089.0A050K.060.1	29927	Ø 50	60 cm	12	670.00
4089.0A050K.080.1	29931	Ø 50	80 cm	12	813.40

Duş kanalı / W200-330-400-500-600-800 mm / Ø 50 yan - alt çıkış
Paslanmaz gövde / Paslanmaz ızgara / Sulu koku tutucu

LEGAL FİLELİ Y360°

Ürün Kodu	Kısa Kod	Çıkış	Ölçü		Fiyat
YAN ÇIKIŞ					
4095.FY050K.020.1	30753	Ø 50	20 cm	12	393.40
4095.FY050K.033.1	29975	Ø 50	33 cm	12	473.40
4095.FY050K.040.1	29979	Ø 50	40 cm	12	553.40
4095.FY050K.050.1	29983	Ø 50	50 cm	12	650.00
4095.FY050K.060.1	29987	Ø 50	60 cm	12	730.00
4095.FY050K.080.1	29991	Ø 50	80 cm	12	890.00
ALT ÇIKIŞ					
4095.FA050K.020.1	30757	Ø 50	20 cm	12	393.40
4095.FA050K.033.1	29995	Ø 50	33 cm	12	473.40
4095.FA050K.040.1	29999	Ø 50	40 cm	12	553.40
4095.FA050K.050.1	30003	Ø 50	50 cm	12	650.00
4095.FA050K.060.1	30007	Ø 50	60 cm	12	730.00
4095.FA050K.080.1	30011	Ø 50	80 cm	12	890.00

Duş kanalı / W200-330-400-500-600-800 mm / Ø 50 yan - alt çıkış
Paslanmaz gövde / Paslanmaz ızgara / Sulu koku tutucu

SİMPLE VEGA

Ürün Kodu	Kısa Kod	Çıkış	Ölçü		Fiyat
ALT ÇIKIŞ					
4074.0A050K.040.1	15802	Ø 50	40 cm	12	380.00
4074.0A050K.050.1	15812	Ø 50	50 cm	12	426.70
4074.0A050K.060.1	15821	Ø 50	60 cm	12	480.00

Duş kanalı / W200-330-400-500-600-800 mm / Ø 50 yan - alt çıkış
Paslanmaz gövde / Paslanmaz ızgara / Sulu koku tutucu



HM-31359

Style koku tutucu kullanılmaktadır.

VEGA

Ürün Kodu	Kısa Kod	Çıkış	Ölçü		Fiyat
YAN ÇIKIŞ					
4075.0Y050K.040.1	15830	Ø 50	40 cm	12	430.00
4075.0Y050K.050.1	15843	Ø 50	50 cm	12	480.00
4075.0Y050K.060.1	15858	Ø 50	60 cm	12	540.00
ALT ÇIKIŞ					
4075.0A050K.040.1	15835	Ø 50	40 cm	12	430.00
4075.0A050K.050.1	15856	Ø 50	50 cm	12	480.00
4075.0A050K.060.1	15871	Ø 50	60 cm	12	540.00

Duş kanalı / W200-330-400-500-600-800 mm / Ø 50 yan - alt çıkış
Paslanmaz gövde / Paslanmaz ızgara / Sulu koku tutucu



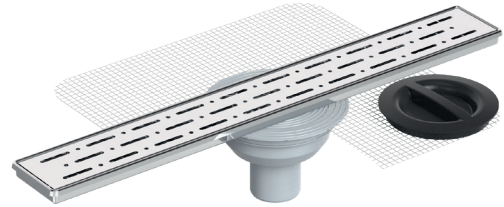
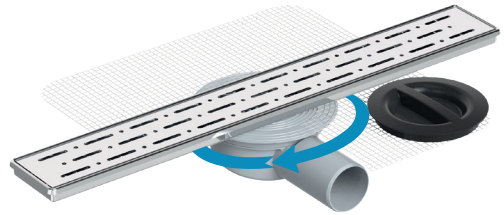
HM-31359

Style koku tutucu kullanılmaktadır.

VEGA FİLELİ

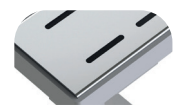
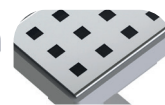
Ürün Kodu	Kısa Kod	Çıkış	Ölçü		Fiyat
YAN ÇIKIŞ					
4075.FY050K.040.1	16002	Ø 50	40 cm	12	453.40
4075.FY050K.050.1	16011	Ø 50	50 cm	12	523.40
4075.FY050K.060.1	16020	Ø 50	60 cm	12	583.40
ALT ÇIKIŞ					
4075.FA050K.040.1	16031	Ø 50	40 cm	12	453.40
4075.FA050K.050.1	16051	Ø 50	50 cm	12	523.40
4075.FA050K.060.1	16066	Ø 50	60 cm	12	583.40

Duş kanalı / W200-330-400-500-600-800 mm / Ø 50 yan - alt çıkış
Paslanmaz gövde / Paslanmaz ızgara / Sulu koku tutucu



HM-31359

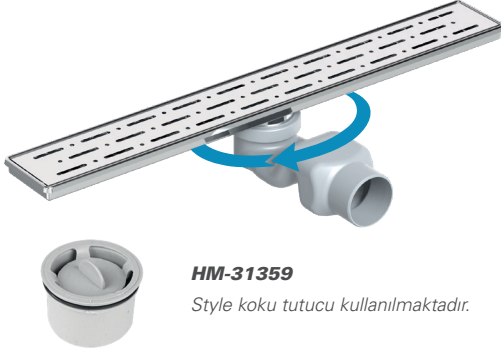
Style koku tutucu kullanılmaktadır.



RAIN

KARE

BAHN



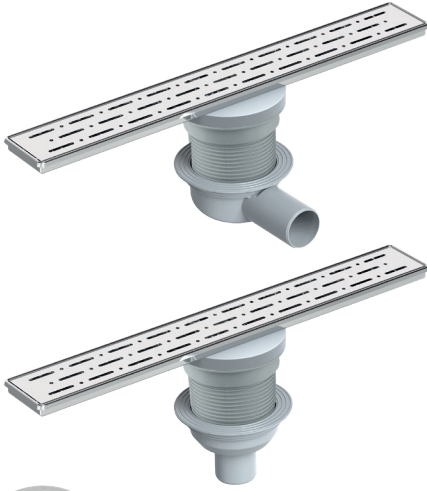
HM-31359

Style koku tutucu kullanılmaktadır.

VEGA SIFONİK

Ürün Kodu	Kısa Kod	Çıkış	Ölçü	Fiyat	
YAN ÇIKIŞ					
4076.0Y050K.040.1	15882	Ø 50	40 cm	12	413.40
4076.0Y050K.050.1	15911	Ø 50	50 cm	12	460.00
4076.0Y050K.060.1	15925	Ø 50	60 cm	12	516.70

Duş kanalı / W200-330-400-500-600-800 mm / Ø 50 yan - alt çıkış
Paslanmaz gövde / Paslanmaz ızgara / Sulu koku tutucu



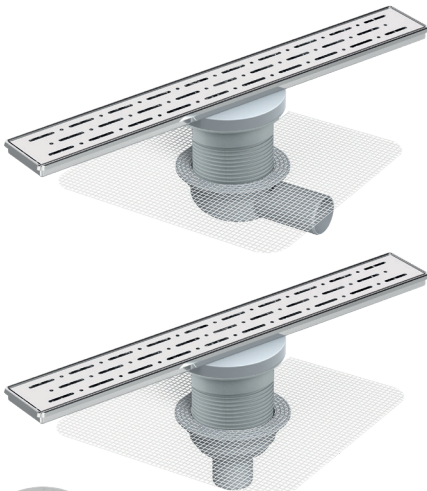
HM-31359

Style koku tutucu kullanılmaktadır.

VEGA Y360°

Ürün Kodu	Kısa Kod	Çıkış	Ölçü	Fiyat	
YAN ÇIKIŞ					
4070.0Y050K.040.1	30025	Ø 50	40 cm	12	473.40
4070.0Y050K.050.1	30029	Ø 50	50 cm	12	533.40
4070.0Y050K.060.1	30033	Ø 50	60 cm	12	586.70
ALT ÇIKIŞ					
4070.0A050K.040.1	30037	Ø 50	40 cm	12	473.40
4070.0A050K.050.1	30041	Ø 50	50 cm	12	533.40
4070.0A050K.060.1	30045	Ø 50	60 cm	12	586.70

Duş kanalı / W200-330-400-500-600-800 mm / Ø 50 yan - alt çıkış
Paslanmaz gövde / Paslanmaz ızgara / Sulu koku tutucu



HM-31359

Style koku tutucu kullanılmaktadır.

VEGA FİLELİ Y360°

Ürün Kodu	Kısa Kod	Çıkış	Ölçü	Fiyat	
YAN ÇIKIŞ					
4069.FY050K.040.1	30073	Ø 50	40 cm	12	470.00
4069.FY050K.050.1	30077	Ø 50	50 cm	12	550.00
4069.FY050K.060.1	30081	Ø 50	60 cm	12	600.00
ALT ÇIKIŞ					
4069.FA050K.040.1	30085	Ø 50	40 cm	12	470.00
4069.FA050K.050.1	30089	Ø 50	50 cm	12	550.00
4069.FA050K.060.1	30093	Ø 50	60 cm	12	600.00

Duş kanalı / W200-330-400-500-600-800 mm / Ø 50 yan - alt çıkış
Paslanmaz gövde / Paslanmaz ızgara / Sulu koku tutucu



RAIN

KARE

BAHN

SİMPLE VEGA LUX

Ürün Kodu	Kısa Kod	Çıkış	Ölçü		Fiyat
ALT ÇIKIŞ					
4077.0A050K.040.1	15886	Ø 50	40 cm	12	446.70
4077.0A050K.050.1	15901	Ø 50	50 cm	12	513.40
4077.0A050K.060.1	15917	Ø 50	60 cm	12	556.70

Duş kanalı / W200-330-400-500-600-800 mm / Ø 50 yan - alt çıkış
Paslanmaz gövde / Paslanmaz çerçeve ve ızgara / Sulu koku tutucu



HM-31359

Style koku tutucu kullanılmaktadır.

VEGA LUX

Ürün Kodu	Kısa Kod	Çıkış	Ölçü		Fiyat
YAN ÇIKIŞ					
4078.0Y050K.040.1	15935	Ø 50	40 cm	12	496.70
4078.0Y050K.050.1	15952	Ø 50	50 cm	12	566.70
4078.0Y050K.060.1	15961	Ø 50	60 cm	12	636.70
ALT ÇIKIŞ					
4078.0A050K.040.1	15943	Ø 50	40 cm	12	496.70
4078.0A050K.050.1	16046	Ø 50	50 cm	12	566.70
4078.0A050K.060.1	16071	Ø 50	60 cm	12	636.70

Duş kanalı / W200-330-400-500-600-800 mm / Ø 50 yan - alt çıkış
Paslanmaz gövde / Paslanmaz çerçeve ve ızgara / Sulu koku tutucu



HM-31359

Style koku tutucu kullanılmaktadır.

VEGA LUX FİLELİ

Ürün Kodu	Kısa Kod	Çıkış	Ölçü		Fiyat
YAN ÇIKIŞ					
4078.FY050K.040.1	16083	Ø 50	40 cm	12	520.00
4078.FY050K.050.1	16094	Ø 50	50 cm	12	586.70
4078.FY050K.060.1	16117	Ø 50	60 cm	12	636.70
ALT ÇIKIŞ					
4078.FA050K.040.1	16086	Ø 50	40 cm	12	520.00
4078.FA050K.050.1	16109	Ø 50	50 cm	12	586.70
4078.FA050K.060.1	16143	Ø 50	60 cm	12	636.70

Duş kanalı / W200-330-400-500-600-800 mm / Ø 50 yan - alt çıkış
Paslanmaz gövde / Paslanmaz çerçeve ve ızgara / Sulu koku tutucu



HM-31359

Style koku tutucu kullanılmaktadır.



RAIN

KARE

BAHN



HM-31359

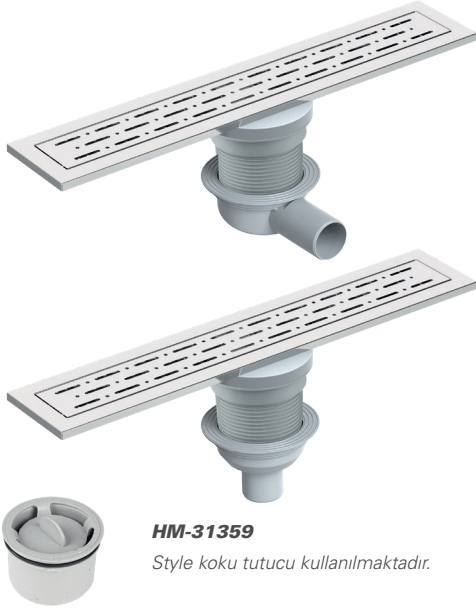
Style koku tutucu kullanılmaktadır.

VEGA LUX SIFONİK

Ürün Kodu	Kısa Kod	Çıkış	Ölçü	Fiyat
YAN ÇIKIŞ				
4079.0Y050K.040.1	15971	Ø 50	40 cm	12 473.40
4079.0Y050K.050.1	15981	Ø 50	50 cm	12 536.70
4079.0Y050K.060.1	15991	Ø 50	60 cm	12 583.40

Duş kanalı / W200-330-400-500-600-800 mm / Ø 50 yan - alt çıkış
Paslanmaz gövde / Paslanmaz çerçeve ve ızgara / Sulu koku tutucu

VEGA LUX Y360°



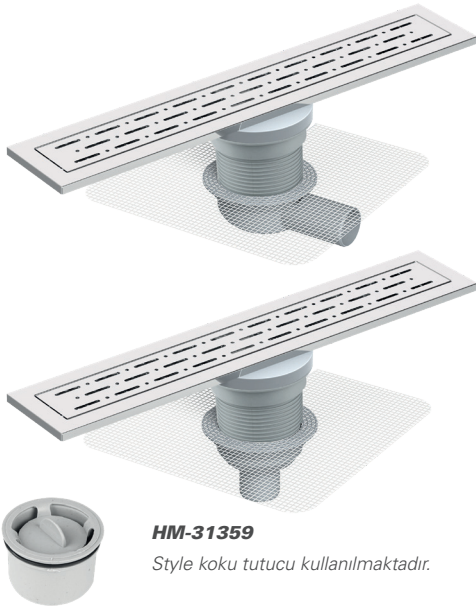
HM-31359

Style koku tutucu kullanılmaktadır.

Ürün Kodu	Kısa Kod	Çıkış	Ölçü	Fiyat
YAN ÇIKIŞ				
4071.0Y050K.040.1	30049	Ø 50	40 cm	12 546.70
4071.0Y050K.050.1	30053	Ø 50	50 cm	12 620.00
4071.0Y050K.060.1	30057	Ø 50	60 cm	12 690.00
ALT ÇIKIŞ				
4071.0A050K.040.1	30061	Ø 50	40 cm	12 546.70
4071.0A050K.050.1	30065	Ø 50	50 cm	12 620.00
4071.0A050K.060.1	30069	Ø 50	60 cm	12 690.00

Duş kanalı / W200-330-400-500-600-800 mm / Ø 50 yan - alt çıkış
Paslanmaz gövde / Paslanmaz çerçeve ve ızgara / Sulu koku tutucu

VEGA LUX FİLELİ Y360°



HM-31359

Style koku tutucu kullanılmaktadır.

Ürün Kodu	Kısa Kod	Çıkış	Ölçü	Fiyat
YAN ÇIKIŞ				
4068.FY050K.040.1	30792	Ø 50	40 cm	12 556.70
4068.FY050K.050.1	30796	Ø 50	50 cm	12 626.70
4068.FY050K.060.1	30800	Ø 50	60 cm	12 673.40
ALT ÇIKIŞ				
4068.FA050K.040.1	30804	Ø 50	40 cm	12 556.70
4068.FA050K.050.1	30808	Ø 50	50 cm	12 626.70
4068.FA050K.060.1	30812	Ø 50	60 cm	12 673.40

Duş kanalı / W200-330-400-500-600-800 mm / Ø 50 yan - alt çıkış
Paslanmaz gövde / Paslanmaz çerçeve ve ızgara / Sulu koku tutucu



RAIN

KARE

BAHN

SİMPLE ALFA

Ürün Kodu	Kısa Kod	Çıkış	Ölçü		Fiyat
ALT ÇIKIŞ					
4060.0A050K.020.1	29724	Ø 50	20 cm	12	273.40
4060.0A050K.030.1	29726	Ø 50	30 cm	12	346.70
4060.0A050K.040.1	28913	Ø 50	40 cm	12	423.40
4060.0A050K.050.1	28914	Ø 50	50 cm	12	496.70
4060.0A050K.060.1	28915	Ø 50	60 cm	12	573.40

Duş kanalı / W200-330-400-500-600-800 mm / Ø 50 yan - alt çıkış
Paslanmaz gövde / Paslanmaz ızgara / Sulu koku tutucu



HM-31359

Style koku tutucu kullanılmaktadır.

ALFA

Ürün Kodu	Kısa Kod	Çıkış	Ölçü		Fiyat
YAN ÇIKIŞ					
4060.0Y050K.020.1	29723	Ø 50	20 cm	12	316.70
4060.0Y050K.030.1	29725	Ø 50	30 cm	12	393.40
4060.0Y050K.040.1	28919	Ø 50	40 cm	12	473.40
4060.0Y050K.050.1	28920	Ø 50	50 cm	12	550.00
4060.0Y050K.060.1	28921	Ø 50	60 cm	12	630.00
ALT ÇIKIŞ					
4067.0A050K.020.1	31372	Ø 50	20 cm	12	316.70
4067.0A050K.030.1	31373	Ø 50	30 cm	12	393.40
4067.0A050K.040.1	31374	Ø 50	40 cm	12	473.40
4067.0A050K.050.1	31375	Ø 50	50 cm	12	550.00
4067.0A050K.060.1	31376	Ø 50	60 cm	12	630.00

Duş kanalı / W200-330-400-500-600-800 mm / Ø 50 yan - alt çıkış
Paslanmaz gövde / Paslanmaz ızgara / Sulu koku tutucu



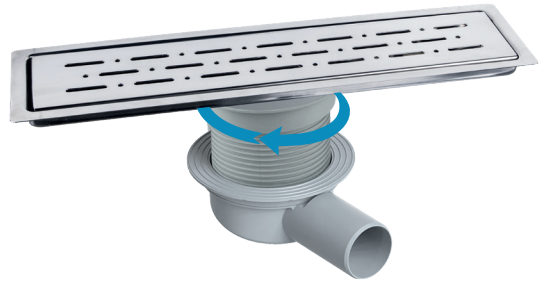
HM-31359

Style koku tutucu kullanılmaktadır.

ALFA Y360°

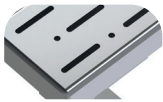
Ürün Kodu	Kısa Kod	Çıkış	Ölçü		Fiyat
YAN ÇIKIŞ					
4064.0Y050K.020.1	30015	Ø 50	20 cm	12	373.40
4064.0Y050K.030.1	30016	Ø 50	30 cm	12	446.70
4064.0Y050K.040.1	30017	Ø 50	40 cm	12	523.40
4064.0Y050K.050.1	30018	Ø 50	50 cm	12	603.40
4064.0Y050K.060.1	30019	Ø 50	60 cm	12	676.70
ALT ÇIKIŞ					
4064.0A050K.020.1	30761	Ø 50	20 cm	12	373.40
4064.0A050K.030.1	30762	Ø 50	30 cm	12	446.70
4064.0A050K.040.1	30763	Ø 50	40 cm	12	523.40
4064.0A050K.050.1	30764	Ø 50	50 cm	12	603.40
4064.0A050K.060.1	30765	Ø 50	60 cm	12	676.70

Duş kanalı / W200-330-400-500-600-800 mm / Ø 50 yan - alt çıkış
Paslanmaz gövde / Paslanmaz ızgara / Sulu koku tutucu

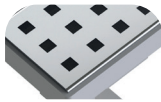


HM-31359

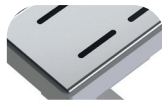
Style koku tutucu kullanılmaktadır.



RAIN



KARE



BAHN



HM-31359

Style koku tutucu kullanılmaktadır.

SIMPLE DELUXE

Ürün Kodu	Kısa Kod	Çıkış	Ölçü		Fiyat
ALT ÇIKIŞ					
4061.0A050K.020.1	29728	Ø 50	20 cm	12	283.40
4061.0A050K.030.1	29730	Ø 50	30 cm	12	360.00
4061.0A050K.040.1	28916	Ø 50	40 cm	12	440.00
4061.0A050K.050.1	28917	Ø 50	50 cm	12	516.70
4061.0A050K.060.1	28918	Ø 50	60 cm	12	596.70

Duş kanalı / W200-330-400-500-600-800 mm / Ø 50 yan - alt çıkış
Paslanmaz gövde / Paslanmaz ızgara / Sulu koku tutucu

DELUXE

Ürün Kodu	Kısa Kod	Çıkış	Ölçü		Fiyat
YAN ÇIKIŞ					
4061.0Y050K.020.1	29727	Ø 50	20 cm	12	330.00
4061.0Y050K.030.1	29729	Ø 50	30 cm	12	410.00
4061.0Y050K.040.1	28922	Ø 50	40 cm	12	490.00
4061.0Y050K.050.1	28923	Ø 50	50 cm	12	570.00
4061.0Y050K.060.1	28924	Ø 50	60 cm	12	653.40
ALT ÇIKIŞ					
4065.0A050K.020.1	31377	Ø 50	20 cm	12	330.00
4065.0A050K.030.1	31378	Ø 50	30 cm	12	410.00
4065.0A050K.040.1	31379	Ø 50	40 cm	12	490.00
4065.0A050K.050.1	31380	Ø 50	50 cm	12	570.00
4065.0A050K.060.1	31381	Ø 50	60 cm	12	653.40

Duş kanalı / W200-330-400-500-600-800 mm / Ø 50 yan - alt çıkış
Paslanmaz gövde / Paslanmaz ızgara / Sulu koku tutucu



HM-31359

Style koku tutucu kullanılmaktadır.

DELUXE Y360°

Ürün Kodu	Kısa Kod	Çıkış	Ölçü		Fiyat
YAN ÇIKIŞ					
4066.0Y050K.020.1	30020	Ø 50	20 cm	12	386.70
4066.0Y050K.030.1	30021	Ø 50	30 cm	12	463.40
4066.0Y050K.040.1	30022	Ø 50	40 cm	12	543.40
4066.0Y050K.050.1	30023	Ø 50	50 cm	12	626.70
4066.0Y050K.060.1	30024	Ø 50	60 cm	12	703.40
ALT ÇIKIŞ					
4066.0A050K.020.1	30766	Ø 50	20 cm	12	386.70
4066.0A050K.030.1	30767	Ø 50	30 cm	12	463.40
4066.0A050K.040.1	30768	Ø 50	40 cm	12	543.40
4066.0A050K.050.1	30769	Ø 50	50 cm	12	626.70
4066.0A050K.060.1	30770	Ø 50	60 cm	12	703.40

Duş kanalı / W200-330-400-500-600-800 mm / Ø 50 yan - alt çıkış
Paslanmaz gövde / Paslanmaz ızgara / Sulu koku tutucu



HM-31359

Style koku tutucu kullanılmaktadır.



RAİN

KARE

BAHN

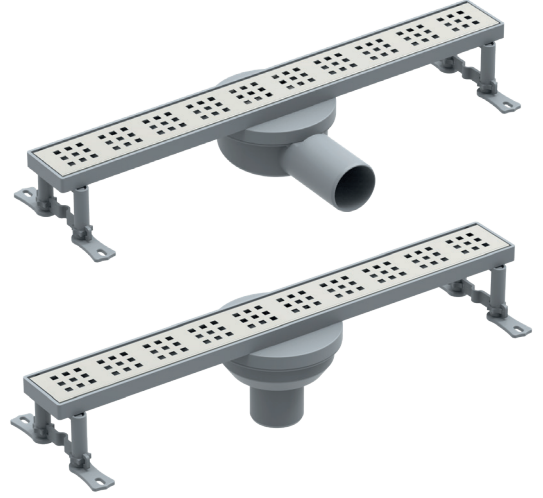
PERA SERİSİ

MAXIFLOW
Maksimum akış...

LINE

Ürün Kodu	Kısa Kod	Çıkış	Ölçü		Fiyat
YAN ÇIKIŞ					
3152.0Y050K.033.1	26499	Ø 50	30 cm	12	213.40
3152.0Y050K.040.1	26500	Ø 50	40 cm	12	250.00
3152.0Y050K.050.1	26501	Ø 50	50 cm	12	283.40
3152.0Y050K.060.1	26502	Ø 50	60 cm	12	313.40
3152.0Y050K.080.1	26503	Ø 50	80 cm	12	373.40
ALT ÇIKIŞ					
3152.0A050K.033.1	26494	Ø 50	30 cm	12	213.40
3152.0A050K.040.1	26495	Ø 50	40 cm	12	250.00
3152.0A050K.050.1	26496	Ø 50	50 cm	12	283.40
3152.0A050K.060.1	26497	Ø 50	60 cm	12	313.40
3152.0A050K.080.1	26498	Ø 50	80 cm	12	373.40

Duş kanalı / W200-330-400-500-600-800 mm / Ø 50 yan - alt çıkış
Plastik gövde / Paslanmaz ızgara / Sulu koku tutucu



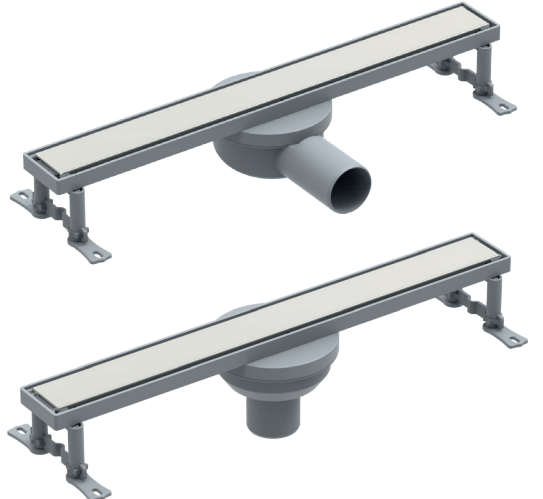
HM-27970

Pera koku tutucu kullanılmaktadır.

LINE

Ürün Kodu	Kısa Kod	Çıkış	Ölçü		Fiyat
YAN ÇIKIŞ					
3153.0Y050K.033.1	26509	Ø 50	30 cm	12	213.40
3153.0Y050K.040.1	26510	Ø 50	40 cm	12	250.00
3153.0Y050K.050.1	26511	Ø 50	50 cm	12	283.40
3153.0Y050K.060.1	26512	Ø 50	60 cm	12	313.40
3153.0Y050K.080.1	26513	Ø 50	80 cm	12	373.40
ALT ÇIKIŞ					
3153.0A050K.033.1	26504	Ø 50	30 cm	12	213.40
3153.0A050K.040.1	26505	Ø 50	40 cm	12	250.00
3153.0A050K.050.1	26506	Ø 50	50 cm	12	283.40
3153.0A050K.060.1	26507	Ø 50	60 cm	12	313.40
3153.0A050K.080.1	26508	Ø 50	80 cm	12	373.40

Duş kanalı / W200-330-400-500-600-800 mm / Ø 50 yan - alt çıkış
Plastik gövde / Paslanmaz ızgara / Sulu koku tutucu



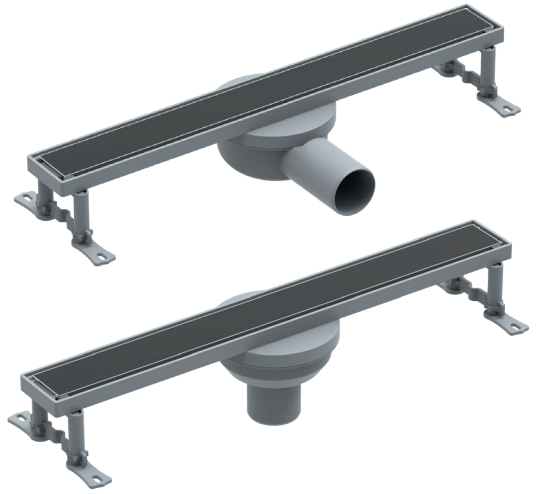
HM-27970

Pera koku tutucu kullanılmaktadır.

LINE

Ürün Kodu	Kısa Kod	Çıkış	Ölçü		Fiyat
YAN ÇIKIŞ					
3154.0Y050K.033.1	26519	Ø 50	30 cm	12	213.40
3154.0Y050K.040.1	26520	Ø 50	40 cm	12	250.00
3154.0Y050K.050.1	26521	Ø 50	50 cm	12	283.40
3154.0Y050K.060.1	26522	Ø 50	60 cm	12	313.40
3154.0Y050K.080.1	26523	Ø 50	80 cm	12	373.40
ALT ÇIKIŞ					
3154.0A050K.033.1	26514	Ø 50	30 cm	12	213.40
3154.0A050K.040.1	26515	Ø 50	40 cm	12	250.00
3154.0A050K.050.1	26516	Ø 50	50 cm	12	283.40
3154.0A050K.060.1	26517	Ø 50	60 cm	12	313.40
3154.0A050K.080.1	26518	Ø 50	80 cm	12	373.40

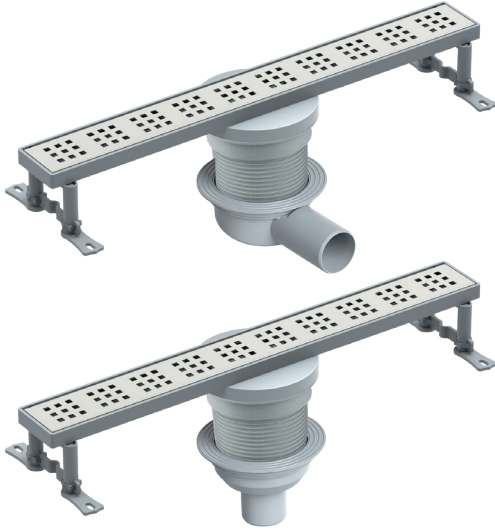
Duş kanalı / W200-330-400-500-600-800 mm / Ø 50 yan - alt çıkış
Plastik gövde / Paslanmaz ızgara / Sulu koku tutucu



HM-27970

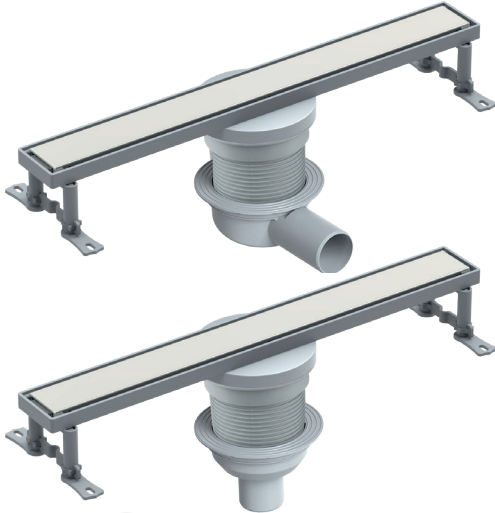
Pera koku tutucu kullanılmaktadır.

LINE Y360°



HM-27970

Pera koku tutucu kullanılmaktadır.



HM-27970

Pera koku tutucu kullanılmaktadır.



HM-27970

Pera koku tutucu kullanılmaktadır.

Ürün Kodu	Kısa Kod	Çıkış	Ölçü		Fiyat
YAN ÇIKIŞ					
3150.0Y050K.033.1	30097	Ø 50	30 cm	12	266.70
3150.0Y050K.040.1	30098	Ø 50	40 cm	12	306.70
3150.0Y050K.050.1	30099	Ø 50	50 cm	12	346.70
3150.0Y050K.060.1	30100	Ø 50	60 cm	12	373.40
3150.0Y050K.080.1	30101	Ø 50	80 cm	12	436.70
ALT ÇIKIŞ					
3150.0A050K.033.1	30102	Ø 50	30 cm	12	266.70
3150.0A050K.040.1	30103	Ø 50	40 cm	12	306.70
3150.0A050K.050.1	30104	Ø 50	50 cm	12	346.70
3150.0A050K.060.1	30105	Ø 50	60 cm	12	373.40
3150.0A050K.080.1	30106	Ø 50	80 cm	12	436.70

Duş kanalı / W200-330-400-500-600-800 mm / Ø 50 yan - alt çıkış
Plastik gövde / Paslanmaz ızgara / Sulu koku tutucu

LINE Y360°

Ürün Kodu	Kısa Kod	Çıkış	Ölçü		Fiyat
YAN ÇIKIŞ					
3151.0Y050K.033.1	30107	Ø 50	30 cm	12	266.70
3151.0Y050K.040.1	30108	Ø 50	40 cm	12	306.70
3151.0Y050K.050.1	30109	Ø 50	50 cm	12	346.70
3151.0Y050K.060.1	30110	Ø 50	60 cm	12	373.40
3151.0Y050K.080.1	30111	Ø 50	80 cm	12	436.70
ALT ÇIKIŞ					
3151.0A050K.033.1	30112	Ø 50	30 cm	12	266.70
3151.0A050K.040.1	30113	Ø 50	40 cm	12	306.70
3151.0A050K.050.1	30114	Ø 50	50 cm	12	346.70
3151.0A050K.060.1	30115	Ø 50	60 cm	12	373.40
3151.0A050K.080.1	30116	Ø 50	80 cm	12	436.70

Duş kanalı / W200-330-400-500-600-800 mm / Ø 50 yan - alt çıkış
Plastik gövde / Paslanmaz ızgara / Sulu koku tutucu

LINE Y360°

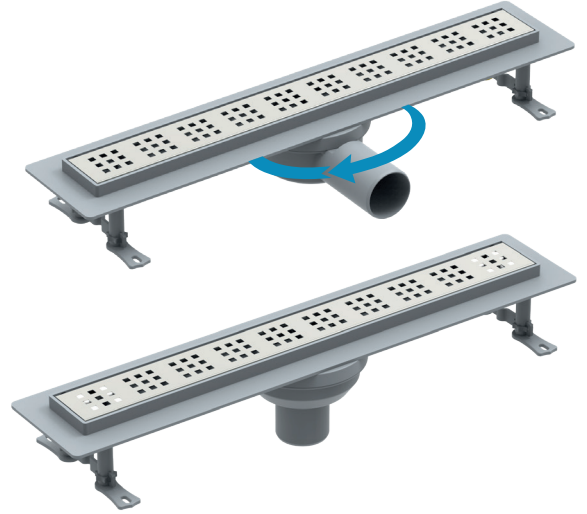
Ürün Kodu	Kısa Kod	Çıkış	Ölçü		Fiyat
YAN ÇIKIŞ					
3149.0Y050K.033.1	30117	Ø 50	30 cm	12	266.70
3149.0Y050K.040.1	30118	Ø 50	40 cm	12	306.70
3149.0Y050K.050.1	30119	Ø 50	50 cm	12	346.70
3149.0Y050K.060.1	30120	Ø 50	60 cm	12	373.40
3149.0Y050K.080.1	30121	Ø 50	80 cm	12	436.70
ALT ÇIKIŞ					
3149.0A050K.033.1	30122	Ø 50	30 cm	12	266.70
3149.0A050K.040.1	30123	Ø 50	40 cm	12	306.70
3149.0A050K.050.1	30124	Ø 50	50 cm	12	346.70
3149.0A050K.060.1	30125	Ø 50	60 cm	12	373.40
3149.0A050K.080.1	30126	Ø 50	80 cm	12	436.70

Duş kanalı / W200-330-400-500-600-800 mm / Ø 50 yan - alt çıkış
Plastik gövde / Paslanmaz ızgara / Sulu koku tutucu

LINE

Ürün Kodu	Kısa Kod	Çıkış	Ölçü		Fiyat
YAN ÇIKIŞ					
3155.0Y050K.033.1	26529	Ø 50	30 cm	12	243.40
3155.0Y050K.040.1	26530	Ø 50	40 cm	12	290.00
3155.0Y050K.050.1	26531	Ø 50	50 cm	12	330.00
3155.0Y050K.060.1	26532	Ø 50	60 cm	12	366.70
3155.0Y050K.080.1	26533	Ø 50	80 cm	12	436.70
ALT ÇIKIŞ					
3155.0A050K.033.1	26524	Ø 50	30 cm	12	243.40
3155.0A050K.040.1	26525	Ø 50	40 cm	12	290.00
3155.0A050K.050.1	26526	Ø 50	50 cm	12	330.00
3155.0A050K.060.1	26527	Ø 50	60 cm	12	366.70
3155.0A050K.080.1	26528	Ø 50	80 cm	12	436.70

Duş kanalı / W200-330-400-500-600-800 mm / Ø 50 yan - alt çıkış
Plastik gövde / Paslanmaz ızgara / Sulu koku tutucu



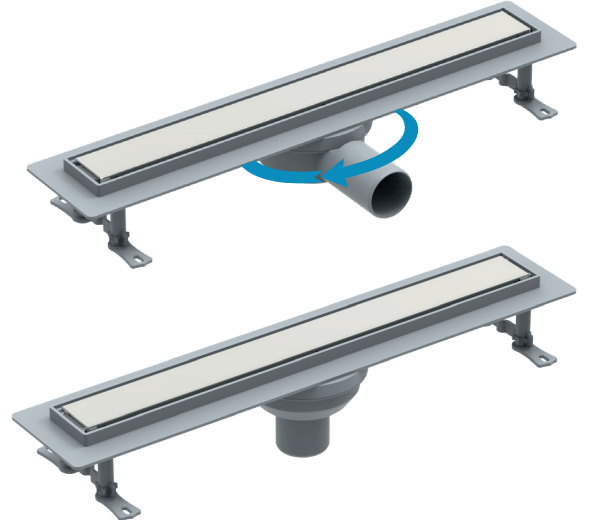
HM-27970

Pera koku tutucu kullanılmaktadır.

LINE

Ürün Kodu	Kısa Kod	Çıkış	Ölçü		Fiyat
YAN ÇIKIŞ					
3156.0Y050K.033.1	26549	Ø 50	30 cm	12	243.40
3156.0Y050K.040.1	26550	Ø 50	40 cm	12	290.00
3156.0Y050K.050.1	26551	Ø 50	50 cm	12	330.00
3156.0Y050K.060.1	26552	Ø 50	60 cm	12	366.70
3156.0Y050K.080.1	26553	Ø 50	80 cm	12	436.70
ALT ÇIKIŞ					
3156.0A050K.033.1	26544	Ø 50	30 cm	12	243.40
3156.0A050K.040.1	26545	Ø 50	40 cm	12	290.00
3156.0A050K.050.1	26546	Ø 50	50 cm	12	330.00
3156.0A050K.060.1	26547	Ø 50	60 cm	12	366.70
3156.0A050K.080.1	26548	Ø 50	80 cm	12	436.70

Duş kanalı / W200-330-400-500-600-800 mm / Ø 50 yan - alt çıkış
Plastik gövde / Paslanmaz ızgara / Sulu koku tutucu



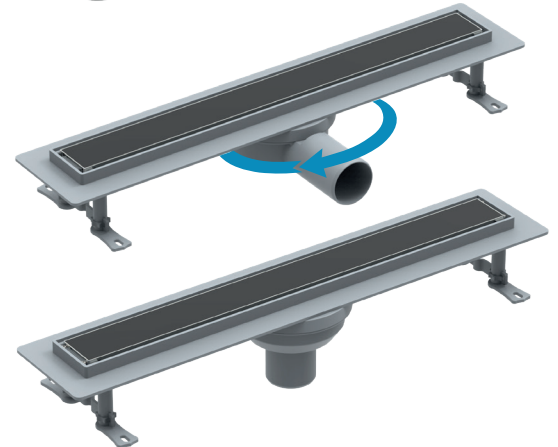
HM-27970

Pera koku tutucu kullanılmaktadır.

LINE

Ürün Kodu	Kısa Kod	Çıkış	Ölçü		Fiyat
YAN ÇIKIŞ					
3157.0Y050K.033.1	26569	Ø 50	30 cm	12	243.40
3157.0Y050K.040.1	26570	Ø 50	40 cm	12	290.00
3157.0Y050K.050.1	26571	Ø 50	50 cm	12	330.00
3157.0Y050K.060.1	26572	Ø 50	60 cm	12	366.70
3157.0Y050K.080.1	26575	Ø 50	80 cm	12	436.70
ALT ÇIKIŞ					
3157.0A050K.033.1	26564	Ø 50	30 cm	12	243.40
3157.0A050K.040.1	26565	Ø 50	40 cm	12	290.00
3157.0A050K.050.1	26566	Ø 50	50 cm	12	330.00
3157.0A050K.060.1	26567	Ø 50	60 cm	12	366.70
3157.0A050K.080.1	26568	Ø 50	80 cm	12	436.70

Duş kanalı / W200-330-400-500-600-800 mm / Ø 50 yan - alt çıkış
Plastik gövde / Paslanmaz ızgara / Sulu koku tutucu



HM-27970

Pera koku tutucu kullanılmaktadır.



HM-27970
Pera koku tutucu kullanılmaktadır.



HM-27970
Pera koku tutucu kullanılmaktadır.



HM-27970
Pera koku tutucu kullanılmaktadır.

LINE Y360°

Ürün Kodu	Kısa Kod	Çıkış	Ölçü	Fiyat	
YAN ÇIKIŞ					
3148.0Y050K.033.1	30127	Ø 50	30 cm	12	300.00
3148.0Y050K.040.1	30128	Ø 50	40 cm	12	350.00
3148.0Y050K.050.1	30129	Ø 50	50 cm	12	393.40
3148.0Y050K.060.1	30130	Ø 50	60 cm	12	430.00
3148.0Y050K.080.1	30131	Ø 50	80 cm	12	503.40
ALT ÇIKIŞ					
3148.0A050K.033.1	30132	Ø 50	30 cm	12	300.00
3148.0A050K.040.1	30133	Ø 50	40 cm	12	350.00
3148.0A050K.050.1	30134	Ø 50	50 cm	12	393.40
3148.0A050K.060.1	30135	Ø 50	60 cm	12	430.00
3148.0A050K.080.1	30136	Ø 50	80 cm	12	503.40

Duş kanalı / W200-330-400-500-600-800 mm / Ø 50 yan - alt çıkış
Plastik gövde / Paslanmaz ızgara / Sulu koku tutucu

LINE Y360°

Ürün Kodu	Kısa Kod	Çıkış	Ölçü	Fiyat	
YAN ÇIKIŞ					
3146.0Y050K.033.1	30147	Ø 50	30 cm	12	300.00
3146.0Y050K.040.1	30148	Ø 50	40 cm	12	350.00
3146.0Y050K.050.1	30149	Ø 50	50 cm	12	393.40
3146.0Y050K.060.1	30150	Ø 50	60 cm	12	430.00
3146.0Y050K.080.1	30151	Ø 50	80 cm	12	503.40
ALT ÇIKIŞ					
3146.0A050K.033.1	30152	Ø 50	30 cm	12	300.00
3146.0A050K.040.1	30153	Ø 50	40 cm	12	350.00
3146.0A050K.050.1	30154	Ø 50	50 cm	12	393.40
3146.0A050K.060.1	30155	Ø 50	60 cm	12	430.00
3146.0A050K.080.1	30156	Ø 50	80 cm	12	503.40

Duş kanalı / W200-330-400-500-600-800 mm / Ø 50 yan - alt çıkış
Plastik gövde / Paslanmaz ızgara / Sulu koku tutucu

LINE Y360°

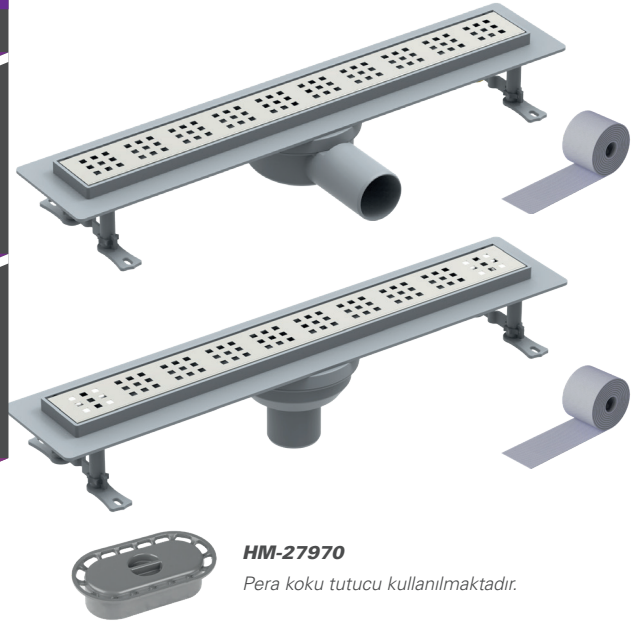
Ürün Kodu	Kısa Kod	Çıkış	Ölçü	Fiyat	
YAN ÇIKIŞ					
3160.0Y050K.033.1	30157	Ø 50	30 cm	12	300.00
3160.0Y050K.040.1	30158	Ø 50	40 cm	12	350.00
3160.0Y050K.050.1	30159	Ø 50	50 cm	12	393.40
3160.0Y050K.060.1	30160	Ø 50	60 cm	12	430.00
3160.0Y050K.080.1	30161	Ø 50	80 cm	12	503.40
ALT ÇIKIŞ					
3160.0A050K.033.1	30162	Ø 50	30 cm	12	300.00
3160.0A050K.040.1	30163	Ø 50	40 cm	12	350.00
3160.0A050K.050.1	30164	Ø 50	50 cm	12	393.40
3160.0A050K.060.1	30165	Ø 50	60 cm	12	430.00
3160.0A050K.080.1	30166	Ø 50	80 cm	12	503.40

Duş kanalı / W200-330-400-500-600-800 mm / Ø 50 yan - alt çıkış
Plastik gövde / Paslanmaz ızgara / Sulu koku tutucu

LINE T.M.

Ürün Kodu	Kısa Kod	Çıkış	Ölçü		Fiyat
YAN ÇIKIŞ					
3155.TY050K.033.1	26539	Ø 50	30 cm	12	296.70
3155.TY050K.040.1	26540	Ø 50	40 cm	12	353.40
3155.TY050K.050.1	26541	Ø 50	50 cm	12	403.40
3155.TY050K.060.1	26542	Ø 50	60 cm	12	446.70
3155.TY050K.080.1	26543	Ø 50	80 cm	12	530.00
ALT ÇIKIŞ					
3155.TA050K.033.1	26534	Ø 50	30 cm	12	296.70
3155.TA050K.040.1	26535	Ø 50	40 cm	12	353.40
3155.TA050K.050.1	26536	Ø 50	50 cm	12	403.40
3155.TA050K.060.1	26537	Ø 50	60 cm	12	446.70
3155.TA050K.080.1	26538	Ø 50	80 cm	12	530.00

Duş kanalı / W200-330-400-500-600-800 mm / Ø 50 yan - alt çıkış
Plastik gövde / Paslanmaz ızgara / Sulu koku tutucu



HM-27970

Pera koku tutucu kullanılmaktadır.

LINE T.M.

Ürün Kodu	Kısa Kod	Çıkış	Ölçü		Fiyat
YAN ÇIKIŞ					
3156.TY050K.033.1	26559	Ø 50	30 cm	12	296.70
3156.TY050K.040.1	26560	Ø 50	40 cm	12	353.40
3156.TY050K.050.1	26561	Ø 50	50 cm	12	403.40
3156.TY050K.060.1	26562	Ø 50	60 cm	12	446.70
3156.TY050K.080.1	26563	Ø 50	80 cm	12	530.00
ALT ÇIKIŞ					
3156.TA050K.033.1	26554	Ø 50	30 cm	12	296.70
3156.TA050K.040.1	26555	Ø 50	40 cm	12	353.40
3156.TA050K.050.1	26556	Ø 50	50 cm	12	403.40
3156.TA050K.060.1	26557	Ø 50	60 cm	12	446.70
3156.TA050K.080.1	26558	Ø 50	80 cm	12	530.00

Duş kanalı / W200-330-400-500-600-800 mm / Ø 50 yan - alt çıkış
Plastik gövde / Paslanmaz ızgara / Sulu koku tutucu



HM-27970

Pera koku tutucu kullanılmaktadır.

LINE T.M.

Ürün Kodu	Kısa Kod	Çıkış	Ölçü		Fiyat
YAN ÇIKIŞ					
3157.TY050K.033.1	26581	Ø 50	30 cm	12	296.70
3157.TY050K.040.1	26582	Ø 50	40 cm	12	353.40
3157.TY050K.050.1	26584	Ø 50	50 cm	12	403.40
3157.TY050K.060.1	26585	Ø 50	60 cm	12	446.70
3157.TY050K.080.1	26586	Ø 50	80 cm	12	530.00
ALT ÇIKIŞ					
3157.TA050K.033.1	26576	Ø 50	30 cm	12	296.70
3157.TA050K.040.1	26577	Ø 50	40 cm	12	353.40
3157.TA050K.050.1	26578	Ø 50	50 cm	12	403.40
3157.TA050K.060.1	26579	Ø 50	60 cm	12	446.70
3157.TA050K.080.1	26580	Ø 50	80 cm	12	530.00

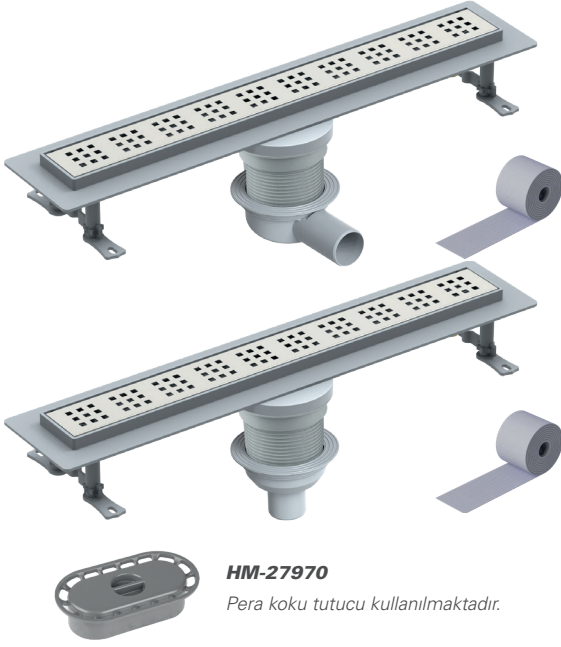
Duş kanalı / W200-330-400-500-600-800 mm / Ø 50 yan - alt çıkış
Plastik gövde / Paslanmaz ızgara / Sulu koku tutucu



HM-27970

Pera koku tutucu kullanılmaktadır.

LINE T.M. Y360°



HM-27970

Pera koku tutucu kullanılmaktadır.

Ürün Kodu	Kısa Kod	Çıkış	Ölçü		Fiyat
YAN ÇIKIŞ					
3168.TY050K.033.1	30207	Ø 50	30 cm	12	343.40
3168.TY050K.040.1	30208	Ø 50	40 cm	12	400.00
3168.TY050K.050.1	30209	Ø 50	50 cm	12	453.40
3168.TY050K.060.1	30210	Ø 50	60 cm	12	500.00
3168.TY050K.080.1	30211	Ø 50	80 cm	12	586.70
ALT ÇIKIŞ					
3168.TA050K.033.1	30212	Ø 50	30 cm	12	343.40
3168.TA050K.040.1	30213	Ø 50	40 cm	12	400.00
3168.TA050K.050.1	30214	Ø 50	50 cm	12	453.40
3168.TA050K.060.1	30215	Ø 50	60 cm	12	500.00
3168.TA050K.080.1	30216	Ø 50	80 cm	12	586.70

Duş kanalı / W200-330-400-500-600-800 mm / Ø 50 yan - alt çıkış
Plastik gövde / Paslanmaz ızgara / Sulu koku tutucu

LINE T.M. Y360°



HM-27970

Pera koku tutucu kullanılmaktadır.

Ürün Kodu	Kısa Kod	Çıkış	Ölçü		Fiyat
YAN ÇIKIŞ					
3169.TY050K.033.1	30217	Ø 50	30 cm	12	343.40
3169.TY050K.040.1	30218	Ø 50	40 cm	12	400.00
3169.TY050K.050.1	30219	Ø 50	50 cm	12	453.40
3169.TY050K.060.1	30220	Ø 50	60 cm	12	500.00
3169.TY050K.080.1	30221	Ø 50	80 cm	12	586.70
ALT ÇIKIŞ					
3169.TA050K.033.1	30222	Ø 50	30 cm	12	343.40
3169.TA050K.040.1	30223	Ø 50	40 cm	12	400.00
3169.TA050K.050.1	30224	Ø 50	50 cm	12	453.40
3169.TA050K.060.1	30225	Ø 50	60 cm	12	500.00
3169.TA050K.080.1	30226	Ø 50	80 cm	12	586.70

Duş kanalı / W200-330-400-500-600-800 mm / Ø 50 yan - alt çıkış
Plastik gövde / Paslanmaz ızgara / Sulu koku tutucu

LINE T.M. Y360°



HM-27970

Pera koku tutucu kullanılmaktadır.

Ürün Kodu	Kısa Kod	Çıkış	Ölçü		Fiyat
YAN ÇIKIŞ					
3170.TY050K.033.1	30227	Ø 50	30 cm	12	343.40
3170.TY050K.040.1	30228	Ø 50	40 cm	12	400.00
3170.TY050K.050.1	30229	Ø 50	50 cm	12	453.40
3170.TY050K.060.1	30230	Ø 50	60 cm	12	500.00
3170.TY050K.080.1	30231	Ø 50	80 cm	12	586.70
ALT ÇIKIŞ					
3170.TA050K.033.1	30232	Ø 50	30 cm	12	343.40
3170.TA050K.040.1	30233	Ø 50	40 cm	12	400.00
3170.TA050K.050.1	30234	Ø 50	50 cm	12	453.40
3170.TA050K.060.1	30235	Ø 50	60 cm	12	500.00
3170.TA050K.080.1	30236	Ø 50	80 cm	12	586.70

Duş kanalı / W200-330-400-500-600-800 mm / Ø 50 yan - alt çıkış
Plastik gövde / Paslanmaz ızgara / Sulu koku tutucu

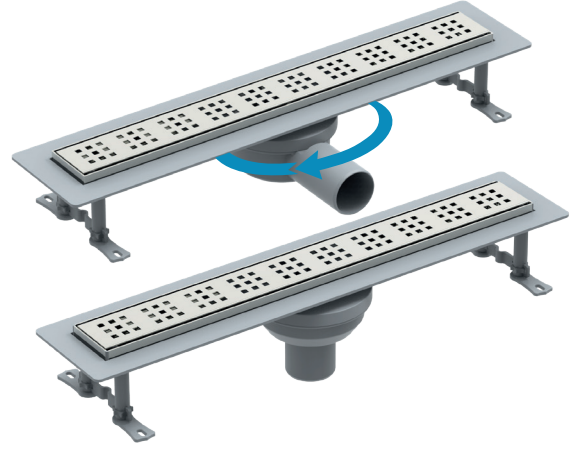
PERA SERİSİ

MAXIFLOW
Maksimum akış...

LEGAL

Ürün Kodu	Kısa Kod	Çıkış	Ölçü		Fiyat
YAN ÇIKIŞ					
3158.0Y050K.033.1	26595	Ø 50	30 cm	12	370.00
3158.0Y050K.040.1	26596	Ø 50	40 cm	12	450.00
3158.0Y050K.050.1	26597	Ø 50	50 cm	12	550.00
3158.0Y050K.060.1	26598	Ø 50	60 cm	12	613.40
3158.0Y050K.080.1	26599	Ø 50	80 cm	12	740.00
ALT ÇIKIŞ					
3158.0A050K.033.1	26587	Ø 50	30 cm	12	370.00
3158.0A050K.040.1	26588	Ø 50	40 cm	12	450.00
3158.0A050K.050.1	26592	Ø 50	50 cm	12	550.00
3158.0A050K.060.1	26593	Ø 50	60 cm	12	613.40
3158.0A050K.080.1	26594	Ø 50	80 cm	12	740.00

Duş kanalı / W200-330-400-500-600-800 mm / Ø 50 yan - alt çıkış
Paslanmaz gövde / Paslanmaz ızgara / Sulu koku tutucu



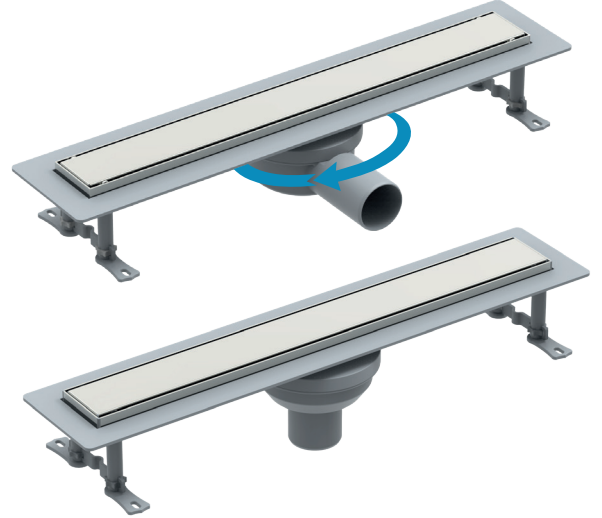
HM-27970

Pera koku tutucu kullanılmaktadır.

LEGAL

Ürün Kodu	Kısa Kod	Çıkış	Ölçü		Fiyat
YAN ÇIKIŞ					
3159.0Y050K.033.1	26615	Ø 50	30 cm	12	370.00
3159.0Y050K.040.1	26616	Ø 50	40 cm	12	450.00
3159.0Y050K.050.1	26617	Ø 50	50 cm	12	550.00
3159.0Y050K.060.1	26618	Ø 50	60 cm	12	613.40
3159.0Y050K.080.1	26619	Ø 50	80 cm	12	740.00
ALT ÇIKIŞ					
3159.0A050K.033.1	26610	Ø 50	30 cm	12	370.00
3159.0A050K.040.1	26611	Ø 50	40 cm	12	450.00
3159.0A050K.050.1	26612	Ø 50	50 cm	12	550.00
3159.0A050K.060.1	26613	Ø 50	60 cm	12	613.40
3159.0A050K.080.1	26614	Ø 50	80 cm	12	740.00

Duş kanalı / W200-330-400-500-600-800 mm / Ø 50 yan - alt çıkış
Paslanmaz gövde / Paslanmaz ızgara / Sulu koku tutucu



HM-27970

Pera koku tutucu kullanılmaktadır.

DELUXE

Ürün Kodu	Kısa Kod	Çıkış	Ölçü		Fiyat
YAN ÇIKIŞ					
3163.0Y050K.033.1	28952	Ø 50	30 cm	12	430.00
3163.0Y050K.040.1	28953	Ø 50	40 cm	12	493.40
3163.0Y050K.050.1	28954	Ø 50	50 cm	12	563.40
3163.0Y050K.060.1	28955	Ø 50	60 cm	12	640.00
3163.0Y050K.080.1	28956	Ø 50	80 cm	12	776.70
ALT ÇIKIŞ					
3163.0A050K.033.1	28957	Ø 50	30 cm	12	430.00
3163.0A050K.040.1	28958	Ø 50	40 cm	12	493.40
3163.0A050K.050.1	28959	Ø 50	50 cm	12	563.40
3163.0A050K.060.1	28960	Ø 50	60 cm	12	640.00
3163.0A050K.080.1	28961	Ø 50	80 cm	12	776.70

Duş kanalı / W200-330-400-500-600-800 mm / Ø 50 yan - alt çıkış
Paslanmaz gövde / Paslanmaz ızgara / Sulu koku tutucu



HM-27970

Pera koku tutucu kullanılmaktadır.

LEGAL Y360°



HM-27970

Pera koku tutucu kullanılmaktadır.

Ürün Kodu	Kısa Kod	Çıkış	Ölçü		Fiyat
YAN ÇIKIŞ					
3161.0Y050K.033.1	30167	Ø 50	30 cm	12	433.40
3161.0Y050K.040.1	30168	Ø 50	40 cm	12	516.70
3161.0Y050K.050.1	30169	Ø 50	50 cm	12	623.40
3161.0Y050K.060.1	30170	Ø 50	60 cm	12	690.00
3161.0Y050K.080.1	30171	Ø 50	80 cm	12	823.40
ALT ÇIKIŞ					
3161.0A050K.033.1	30172	Ø 50	30 cm	12	433.40
3161.0A050K.040.1	30173	Ø 50	40 cm	12	516.70
3161.0A050K.050.1	30174	Ø 50	50 cm	12	623.40
3161.0A050K.060.1	30175	Ø 50	60 cm	12	690.00
3161.0A050K.080.1	30176	Ø 50	80 cm	12	823.40

Duş kanalı / W200-330-400-500-600-800 mm / Ø 50 yan - alt çıkış
Paslanmaz gövde / Paslanmaz ızgara / Sulu koku tutucu

LEGAL Y360°



HM-27970

Pera koku tutucu kullanılmaktadır.

Ürün Kodu	Kısa Kod	Çıkış	Ölçü		Fiyat
YAN ÇIKIŞ					
3167.0Y050K.033.1	30197	Ø 50	30 cm	12	433.40
3167.0Y050K.040.1	30198	Ø 50	40 cm	12	516.70
3167.0Y050K.050.1	30199	Ø 50	50 cm	12	623.40
3167.0Y050K.060.1	30200	Ø 50	60 cm	12	690.00
3167.0Y050K.080.1	30201	Ø 50	80 cm	12	823.40
ALT ÇIKIŞ					
3167.0A050K.033.1	30202	Ø 50	30 cm	12	433.40
3167.0A050K.040.1	30203	Ø 50	40 cm	12	516.70
3167.0A050K.050.1	30204	Ø 50	50 cm	12	623.40
3167.0A050K.060.1	30205	Ø 50	60 cm	12	690.00
3167.0A050K.080.1	30206	Ø 50	80 cm	12	823.40

Duş kanalı / W200-330-400-500-600-800 mm / Ø 50 yan - alt çıkış
Paslanmaz gövde / Paslanmaz ızgara / Sulu koku tutucu

DELUXE Y360°



HM-27970

Pera koku tutucu kullanılmaktadır.

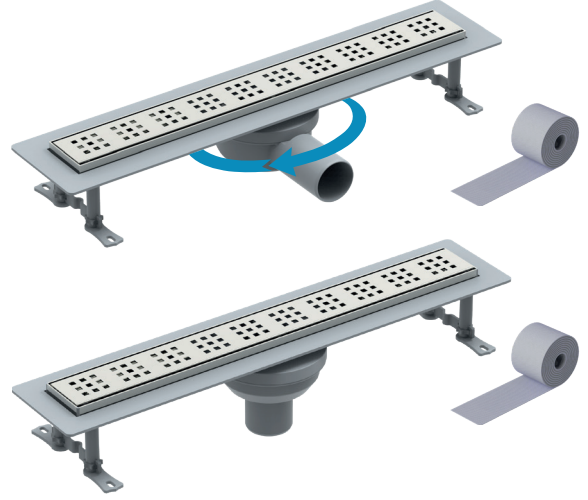
Ürün Kodu	Kısa Kod	Çıkış	Ölçü		Fiyat
YAN ÇIKIŞ					
3164.0Y050K.033.1	30177	Ø 50	30 cm	12	483.40
3164.0Y050K.040.1	30178	Ø 50	40 cm	12	546.70
3164.0Y050K.050.1	30179	Ø 50	50 cm	12	620.00
3164.0Y050K.060.1	30180	Ø 50	60 cm	12	696.70
3164.0Y050K.080.1	30181	Ø 50	80 cm	12	836.70
ALT ÇIKIŞ					
3164.0A050K.033.1	30182	Ø 50	30 cm	12	483.40
3164.0A050K.040.1	30183	Ø 50	40 cm	12	546.70
3164.0A050K.050.1	30184	Ø 50	50 cm	12	620.00
3164.0A050K.060.1	30185	Ø 50	60 cm	12	696.70
3164.0A050K.080.1	30186	Ø 50	80 cm	12	836.70

Duş kanalı / W200-330-400-500-600-800 mm / Ø 50 yan - alt çıkış
Paslanmaz gövde / Paslanmaz ızgara / Sulu koku tutucu

LEGAL T.M.

Ürün Kodu	Kısa Kod	Çıkış	Ölçü		Fiyat
YAN ÇIKIŞ					
3158.TY050K.033.1	26604	Ø 50	30 cm	12	416.70
3158.TY050K.040.1	26605	Ø 50	40 cm	12	503.40
3158.TY050K.050.1	26606	Ø 50	50 cm	12	606.70
3158.TY050K.060.1	26607	Ø 50	60 cm	12	676.70
3158.TY050K.080.1	26608	Ø 50	80 cm	12	810.00
ALT ÇIKIŞ					
3158.TA050K.033.1	26609	Ø 50	30 cm	12	416.70
3158.TA050K.040.1	26600	Ø 50	40 cm	12	503.40
3158.TA050K.050.1	26601	Ø 50	50 cm	12	606.70
3158.TA050K.060.1	26602	Ø 50	60 cm	12	676.70
3158.TA050K.080.1	26603	Ø 50	80 cm	12	810.00

Duş kanalı / W200-330-400-500-600-800 mm / Ø 50 yan - alt çıkış
Paslanmaz gövde / Paslanmaz ızgara / Sulu koku tutucu



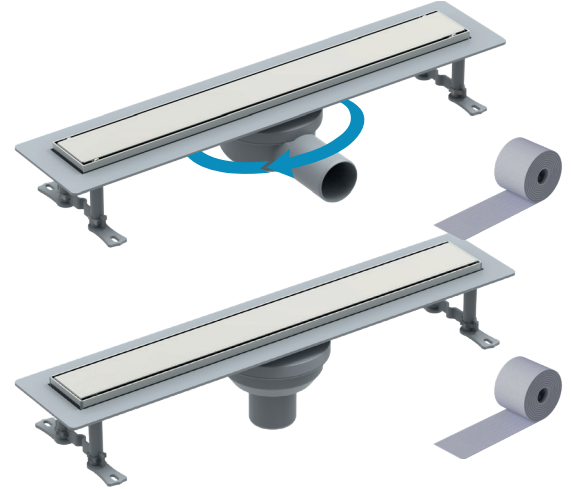
HM-27970

Pera koku tutucu kullanılmaktadır.

LEGAL T.M.

Ürün Kodu	Kısa Kod	Çıkış	Ölçü		Fiyat
YAN ÇIKIŞ					
3159.TY050K.033.1	26625	Ø 50	30 cm	12	416.70
3159.TY050K.040.1	26626	Ø 50	40 cm	12	503.40
3159.TY050K.050.1	26627	Ø 50	50 cm	12	606.70
3159.TY050K.060.1	26628	Ø 50	60 cm	12	676.70
3159.TY050K.080.1	26629	Ø 50	80 cm	12	810.00
ALT ÇIKIŞ					
3159.TA050K.033.1	26620	Ø 50	30 cm	12	416.70
3159.TA050K.040.1	26621	Ø 50	40 cm	12	503.40
3159.TA050K.050.1	26622	Ø 50	50 cm	12	606.70
3159.TA050K.060.1	26623	Ø 50	60 cm	12	676.70
3159.TA050K.080.1	26624	Ø 50	80 cm	12	810.00

Duş kanalı / W200-330-400-500-600-800 mm / Ø 50 yan - alt çıkış
Paslanmaz gövde / Paslanmaz ızgara / Sulu koku tutucu



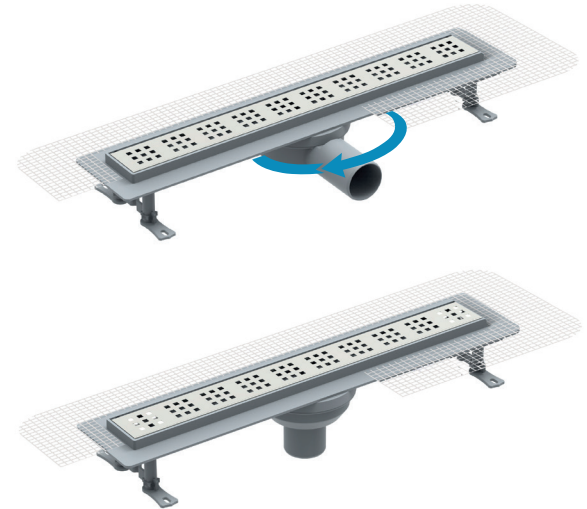
HM-27970

Pera koku tutucu kullanılmaktadır.

LINE FİLELİ

Ürün Kodu	Kısa Kod	Çıkış	Ölçü		Fiyat
YAN ÇIKIŞ					
3155.FY050K.033.1	27366	Ø 50	30 cm	12	260.00
3155.FY050K.040.1	27367	Ø 50	40 cm	12	320.00
3155.FY050K.050.1	27368	Ø 50	50 cm	12	356.70
3155.FY050K.060.1	37369	Ø 50	60 cm	12	396.70
3155.FY050K.080.1	37370	Ø 50	80 cm	12	466.70
ALT ÇIKIŞ					
3155.FA050K.033.1	27371	Ø 50	30 cm	12	260.00
3155.FA050K.040.1	37372	Ø 50	40 cm	12	320.00
3155.FA050K.050.1	37373	Ø 50	50 cm	12	356.70
3155.FA050K.060.1	37374	Ø 50	60 cm	12	396.70
3155.FA050K.080.1	37375	Ø 50	80 cm	12	466.70

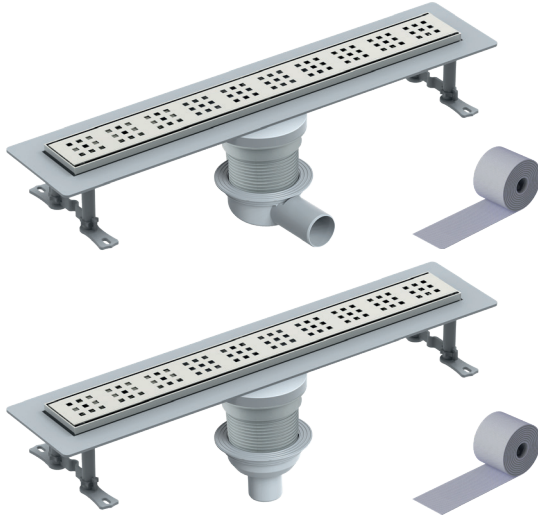
Duş kanalı / W200-330-400-500-600-800 mm / Ø 50 yan - alt çıkış
Paslanmaz gövde / Paslanmaz ızgara / Sulu koku tutucu



HM-27970

Pera koku tutucu kullanılmaktadır.

LEGAL T.M.Y360°



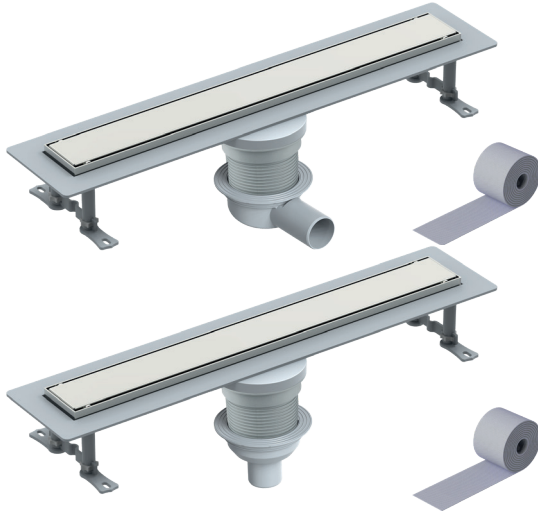
HM-27970

Pera koku tutucu kullanılmaktadır.

Ürün Kodu	Kısa Kod	Çıkış	Ölçü		Fiyat
YAN ÇIKIŞ					
3171.TY050K.033.1	30237	Ø 50	30 cm	12	480.00
3171.TY050K.040.1	30238	Ø 50	40 cm	12	573.35
3171.TY050K.050.1	30239	Ø 50	50 cm	12	683.40
3171.TY050K.060.1	30240	Ø 50	60 cm	12	756.70
3171.TY050K.080.1	30241	Ø 50	80 cm	12	896.70
ALT ÇIKIŞ					
3171.TA050K.033.1	30242	Ø 50	30 cm	12	480.00
3171.TA050K.040.1	30243	Ø 50	40 cm	12	573.35
3171.TA050K.050.1	30244	Ø 50	50 cm	12	683.40
3171.TA050K.060.1	30245	Ø 50	60 cm	12	756.70
3171.TA050K.080.1	30246	Ø 50	80 cm	12	896.70

Duş kanalı / W200-330-400-500-600-800 mm / Ø 50 yan - alt çıkış
Paslanmaz gövde / Paslanmaz ızgara / Sulu koku tutucu

LEGAL T.M. Y360°



HM-27970

Pera koku tutucu kullanılmaktadır.

Ürün Kodu	Kısa Kod	Çıkış	Ölçü		Fiyat
YAN ÇIKIŞ					
3172.TY050K.033.1	30247	Ø 50	30 cm	12	480.00
3172.TY050K.040.1	30248	Ø 50	40 cm	12	573.40
3172.TY050K.050.1	30249	Ø 50	50 cm	12	683.40
3172.TY050K.060.1	30250	Ø 50	60 cm	12	756.70
3172.TY050K.080.1	30251	Ø 50	80 cm	12	896.70
ALT ÇIKIŞ					
3172.TA050K.033.1	30252	Ø 50	30 cm	12	480.00
3172.TA050K.040.1	30253	Ø 50	40 cm	12	573.40
3172.TA050K.050.1	30254	Ø 50	50 cm	12	683.40
3172.TA050K.060.1	30255	Ø 50	60 cm	12	756.70
3172.TA050K.080.1	30256	Ø 50	80 cm	12	896.70

Duş kanalı / W200-330-400-500-600-800 mm / Ø 50 yan - alt çıkış
Paslanmaz gövde / Paslanmaz ızgara / Sulu koku tutucu

LINE FİLELİ Y360°



HM-27970

Pera koku tutucu kullanılmaktadır.

Ürün Kodu	Kısa Kod	Çıkış	Ölçü		Fiyat
YAN ÇIKIŞ					
3147.FY050K.033.1	30137	Ø 50	30 cm	12	313.40
3147.FY050K.040.1	30138	Ø 50	40 cm	12	376.70
3147.FY050K.050.1	30139	Ø 50	50 cm	12	413.40
3147.FY050K.060.1	30140	Ø 50	60 cm	12	456.70
3147.FY050K.080.1	30141	Ø 50	80 cm	12	526.70
ALT ÇIKIŞ					
3147.FA050K.033.1	30142	Ø 50	30 cm	12	313.40
3147.FA050K.040.1	30143	Ø 50	40 cm	12	376.70
3147.FA050K.050.1	30144	Ø 50	50 cm	12	413.40
3147.FA050K.060.1	30145	Ø 50	60 cm	12	456.70
3147.FA050K.080.1	30146	Ø 50	80 cm	12	526.70

Duş kanalı / W200-330-400-500-600-800 mm / Ø 50 yan - alt çıkış
Paslanmaz gövde / Paslanmaz ızgara / Sulu koku tutucu

LINE

Ürün Kodu	Kısa Kod	Çıkış	Ölçü		Fiyat
ALÇAK SEVİYELİ YAN ÇIKIŞ					
4022.0Y050A.033.1	22310	Ø 50	33 cm	12	290.00
4022.0Y050A.040.1	22382	Ø 50	40 cm	12	333.40
4022.0Y050A.050.1	22391	Ø 50	50 cm	12	383.40
4022.0Y050A.060.1	22400	Ø 50	60 cm	12	473.40
4022.0Y050A.080.1	22409	Ø 50	80 cm	12	513.40
ALÇAK SEVİYELİ ALT ÇIKIŞ					
4022.0A050A.033.1	22418	Ø 50	33 cm	12	290.00
4022.0A050A.040.1	22426	Ø 50	40 cm	12	333.40
4022.0A050A.050.1	22435	Ø 50	50 cm	12	383.40
4022.0A050A.060.1	22446	Ø 50	60 cm	12	473.40
4022.0A050A.080.1	22459	Ø 50	80 cm	12	513.40

Duş kanalı / W200-330-400-500-600 mm / Ø 50 yan - alt çıkış
Plastik gövde / Paslanmaz ızgara / Sulu koku tutucu

LINE

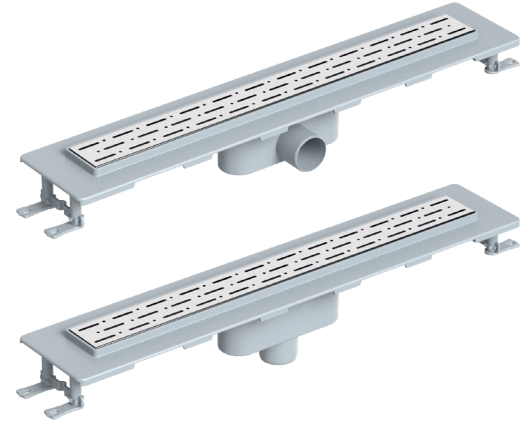
Ürün Kodu	Kısa Kod	Çıkış	Ölçü		Fiyat
YAN ÇIKIŞ					
4022.0Y050K.033.1	16126	Ø 50	30 cm	12	290.00
4022.0Y050K.040.1	16138	Ø 50	40 cm	12	333.40
4022.0Y050K.050.1	16157	Ø 50	50 cm	12	383.40
4022.0Y050K.060.1	16168	Ø 50	60 cm	12	473.40
4022.0Y050K.080.1	16178	Ø 50	80 cm	12	513.40
ALT ÇIKIŞ					
4022.0A050K.033.1	16159	Ø 50	30 cm	12	290.00
4022.0A050K.040.1	16187	Ø 50	40 cm	12	333.40
4022.0A050K.050.1	16207	Ø 50	50 cm	12	383.40
4022.0A050K.060.1	16231	Ø 50	60 cm	12	473.40
4022.0A050K.080.1	16249	Ø 50	80 cm	12	513.40

Duş kanalı / W200-330-400-500-600-800 mm / Ø 50 yan - alt çıkış
Plastik gövde / Paslanmaz ızgara / Sulu koku tutucu

LINE T.M.

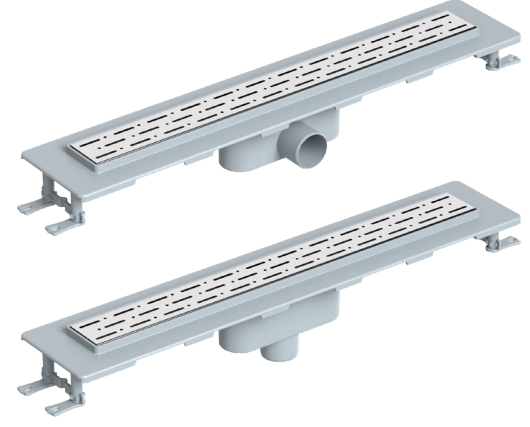
Ürün Kodu	Kısa Kod	Çıkış	Ölçü		Fiyat
YAN ÇIKIŞ					
4022.TY050K.033.1	16268	Ø 50	33 cm	12	316.70
4022.TY050K.040.1	16283	Ø 50	40 cm	12	346.70
4022.TY050K.050.1	16298	Ø 50	50 cm	12	386.70
4022.TY050K.060.1	16312	Ø 50	60 cm	12	463.40
4022.TY050K.080.1	16332	Ø 50	80 cm	12	503.40
ALT ÇIKIŞ					
4022.TA050K.033.1	16363	Ø 50	33 cm	12	316.70
4022.TA050K.040.1	16395	Ø 50	40 cm	12	346.70
4022.TA050K.050.1	16413	Ø 50	50 cm	12	386.70
4022.TA050K.060.1	16436	Ø 50	60 cm	12	463.40
4022.TA050K.080.1	16451	Ø 50	80 cm	12	503.40

Duş kanalı / W200-330-400-500-600-800 mm / Ø 50 yan - alt çıkış
Plastik gövde / Paslanmaz ızgara / Sulu koku tutucu



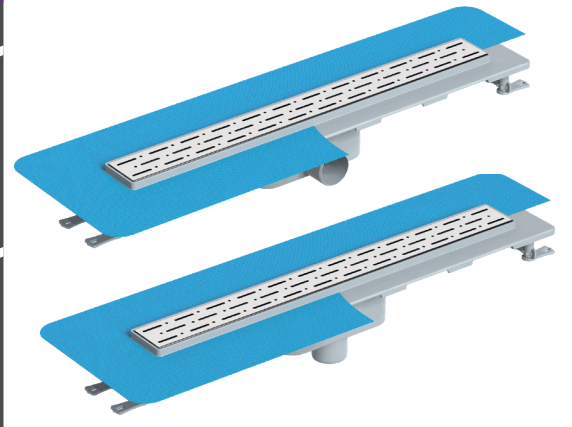
HM-31362

Kısa koku tutucu kullanılmaktadır.



HM-31361

Uzun koku tutucu kullanılmaktadır.

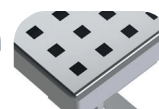


HM-31361

Uzun koku tutucu kullanılmaktadır.



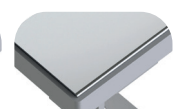
RAIN



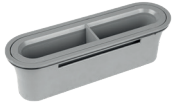
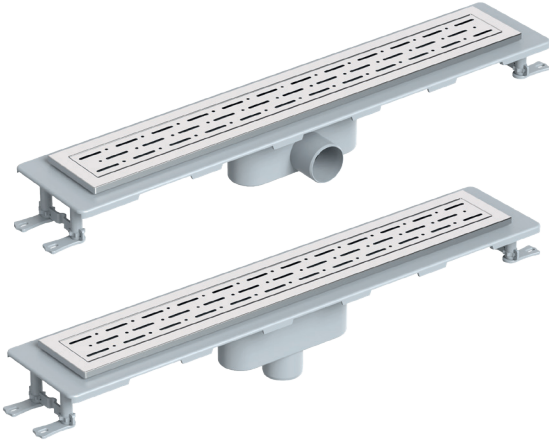
KARE



BAHN

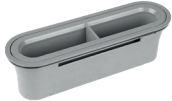
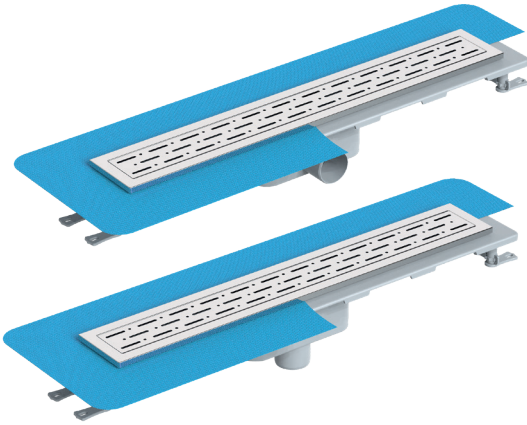


DOLU



HM-31361

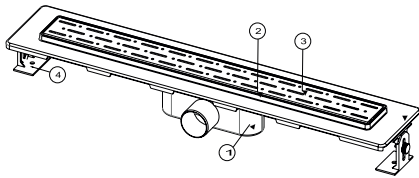
Uzun koku tutucu kullanılmaktadır.



HM-31361

Uzun koku tutucu kullanılmaktadır.

PARÇANO	PARÇA AÇIKLAMASI	MALZEME	ADET
4016.1	Plastik Alt Gövde	ABS	1
4016.2	Koku Tutucu	ABS	1
4016.3	Paslanmaz Izgara	AISI 304	1
4016.4	Yükseklik Ayarlı Montaj Seti	PP	2



ÜRÜN KODU	W	L	H	Ø D	A	B	C	X	E	B1	A1
4016.0Y050K.033.1	423	134	72	49.5	360	88.9	11.35	385	1	56	325
4016.0Y050K.040.1	492	134	72	49.5	430	88.9	11.35	456	1	56	395
4016.0Y050K.050.1	592	134	72	49.5	530	88.9	11.35	556	1.5	56	495
4016.0Y050K.060.1	693	134	72	49.5	630	88.9	11.35	656	1.5	56	595
4016.0Y050K.080.1	893	134	72	49.5	830	88.9	11.35	856	1.5	56	795

ÜRÜN KODU	W	L	H	Ø D	A	B	C	X	E	B1	A1
4016.0A050K.033.1	423	134	100	49.5	360	88.9	11.35	385	1	56	325
4016.0A050K.040.1	492	134	100	49.5	430	88.9	11.35	456	1	56	395
4016.0A050K.050.1	592	134	100	49.5	530	88.9	11.35	556	1.5	56	495
4016.0A050K.060.1	693	134	100	49.5	630	88.9	11.35	656	1.5	56	595
4016.0A050K.080.1	893	134	100	49.5	830	88.9	11.35	856	1.5	56	795

Tablo ölçü birimi "mm"dir.

DELUXE

Ürün Kodu	Kısa Kod	Çıkış	Ölçü		Fiyat
YAN ÇIKIŞ					
4016.0Y050K.033.1	16462	Ø 50	33 cm	12	443.40
4016.0Y050K.040.1	16486	Ø 50	40 cm	12	483.40
4016.0Y050K.050.1	16497	Ø 50	50 cm	12	560.00
4016.0Y050K.060.1	16512	Ø 50	60 cm	12	643.40
4016.0Y050K.080.1	16527	Ø 50	80 cm	12	796.70
ALT ÇIKIŞ					
4016.0A050K.033.1	16542	Ø 50	33 cm	12	443.40
4016.0A050K.040.1	16570	Ø 50	40 cm	12	483.40
4016.0A050K.050.1	16592	Ø 50	50 cm	12	560.00
4016.0A050K.060.1	16608	Ø 50	60 cm	12	643.40
4016.0A050K.080.1	16625	Ø 50	80 cm	12	796.70

Duş kanalı / W200-330-400-500-600 mm / Ø 50 yan - alt çıkış
Plastik gövde / Paslanmaz ızgara ve çerçeve / Sulu koku tutucu

DELUXE T.M.

Ürün Kodu	Kısa Kod	Çıkış	Ölçü		Fiyat
YAN ÇIKIŞ					
4016.TY050K.033.1	16555	Ø 50	30 cm	12	473.40
4016.TY050K.040.1	16572	Ø 50	40 cm	12	536.70
4016.TY050K.050.1	16587	Ø 50	50 cm	12	616.70
4016.TY050K.060.1	16604	Ø 50	60 cm	12	690.00
4016.TY050K.080.1	16634	Ø 50	80 cm	12	853.40
ALT ÇIKIŞ					
4016.TA050K.033.1	16643	Ø 50	30 cm	12	473.40
4016.TA050K.040.1	16666	Ø 50	40 cm	12	536.70
4016.TA050K.050.1	16683	Ø 50	50 cm	12	616.70
4016.TA050K.060.1	16704	Ø 50	60 cm	12	690.00
4016.TA050K.080.1	16722	Ø 50	80 cm	12	853.40

Duş kanalı / W200-330-400-500-600 mm / Ø 50 yan - alt çıkış
Plastik gövde / Paslanmaz ızgara ve çerçeve / Sulu koku tutucu

Detaylar

DN 50 Yan ve Alt çıkış – Pvc boru bağlantılarına uyumludur. Akış hızı 32 lt/dk'dır. Izgarası 304 kalite paslanmaz çeliktir.

Avantajlar

304 kalite paslanmaz çelik ızgarası sayesinde şık ve kaliteli bir görünüme sahiptir. Duvar dibi uygulamalarda rahatlıkla uygulanabilir. Su tutuculu koku önleyici sayesinde tesisattan gelecek kötü kokuları önler. Yükseltme ayakları sayesinde şapın yüksekliğine göre ayarlama olanağı sağlar. Organik ve inorganik kimyasallara yüksek dayanım. çoğu asidik ve tuzlu su oksidasyonuna dayanıklıdır.

Kullanım Alanları

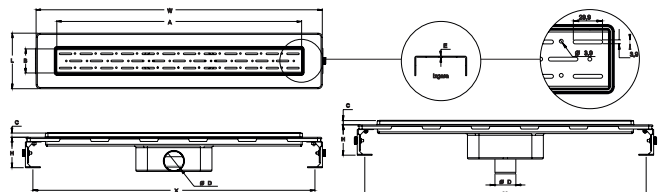
Genel kullanım banyo duşları. hastane ve otel duş alanları. soyunma odaları duş alanları vb.

Özel Üretim

Izgara modeli olarak isteğinize göre altın, bronz gibi renkler de üretilmektedir.

Uyarı

Yüksek yoğunluklu temizlik malzemelerinin uzun süreli kullanımı tavsiye edilmez.



LINE

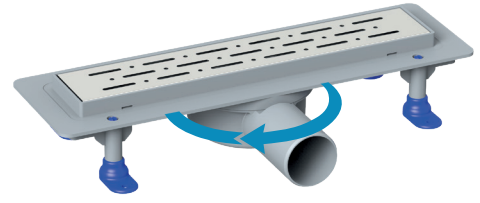
Ürün Kodu	Kısa Kod	Çıkış	Ölçü		Fiyat
YAN ÇIKIŞ					
4023.0Y050K.033.1	16648	Ø 50	33 cm	12	290.00
4023.0Y050K.040.1	16669	Ø 50	40 cm	12	336.70
4023.0Y050K.050.1	16689	Ø 50	50 cm	12	390.00
4023.0Y050K.060.1	16705	Ø 50	60 cm	12	446.70
4023.0Y050K.080.1	18687	Ø 50	80 cm	12	560.00
ALT ÇIKIŞ					
4023.0A050K.033.1	16723	Ø 50	33 cm	12	290.00
4023.0A050K.040.1	16742	Ø 50	40 cm	12	336.70
4023.0A050K.050.1	16755	Ø 50	50 cm	12	390.00
4023.0A050K.060.1	16769	Ø 50	60 cm	12	446.70
4023.0A050K.080.1	18720	Ø 50	80 cm	12	560.00

Duş kanalı / W200-330-400-500-600-800 mm / Ø 50 yan - alt çıkış
Plastik gövde / Paslanmaz ızgara / Sulu koku tutucu

LINE T.M.

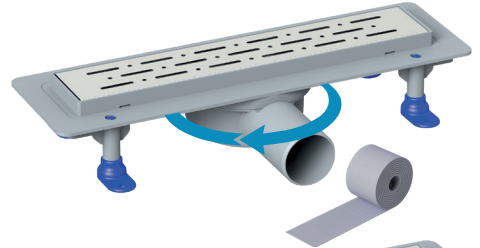
Ürün Kodu	Kısa Kod	Çıkış	Ölçü		Fiyat
YAN ÇIKIŞ					
4023.TY050K.033.1	16739	Ø 50	33 cm	12	366.70
4023.TY050K.040.1	16768	Ø 50	40 cm	12	416.70
4023.TY050K.050.1	16783	Ø 50	50 cm	12	476.70
4023.TY050K.060.1	16800	Ø 50	60 cm	12	536.70
4023.TY050K.080.1	18739	Ø 50	80 cm	12	663.40
ALT ÇIKIŞ					
4023.TA050K.033.1	16791	Ø 50	33 cm	12	366.70
4023.TA050K.040.1	16805	Ø 50	40 cm	12	416.70
4023.TA050K.050.1	16818	Ø 50	50 cm	12	476.70
4023.TA050K.060.1	16832	Ø 50	60 cm	12	536.70
4023.TA050K.080.1	18763	Ø 50	80 cm	12	663.40

Duş kanalı / W200-330-400-500-600-800 mm / Ø 50 yan - alt çıkış
Plastik gövde / Paslanmaz ızgara / Sulu koku tutucu



HM-31360

Prime koku tutucu kullanılmaktadır.



HM-31360

Prime koku tutucu kullanılmaktadır.



LINE Y360°



HM-31360

Prime koku tutucu kullanılmaktadır.

Ürün Kodu	Kısa Kod	Çıkış	Ölçü	Fiyat
YAN ÇIKIŞ				
4020.0Y050K.033.1	30257	Ø 50	33 cm	12
4020.0Y050K.040.1	30261	Ø 50	40 cm	12
4020.0Y050K.050.1	30265	Ø 50	50 cm	12
4020.0Y050K.060.1	30269	Ø 50	60 cm	12
4020.0Y050K.080.1	30273	Ø 50	80 cm	12
ALT ÇIKIŞ				
4020.0A050K.033.1	30277	Ø 50	33 cm	12
4020.0A050K.040.1	30281	Ø 50	40 cm	12
4020.0A050K.050.1	30285	Ø 50	50 cm	12
4020.0A050K.060.1	30289	Ø 50	60 cm	12
4020.0A050K.080.1	30293	Ø 50	80 cm	12

Duş kanalı / W200-330-400-500-600-800 mm / Ø 50 yan - alt çıkış
Plastik gövde / Paslanmaz ızgara / Sulu koku tutucu

LINE T.M. Y360°

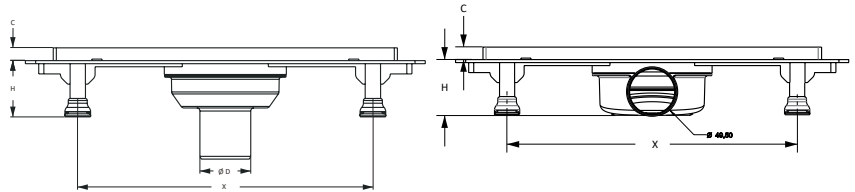
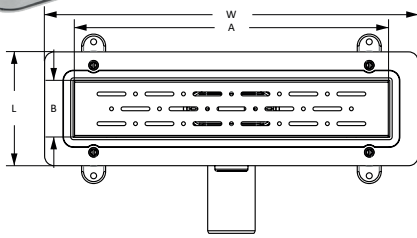


HM-31360

Prime koku tutucu kullanılmaktadır.

Ürün Kodu	Kısa Kod	Çıkış	Ölçü	Fiyat
YAN ÇIKIŞ				
4020.TY050K.033.1	30297	Ø 50	33 cm	12
4020.TY050K.040.1	30301	Ø 50	40 cm	12
4020.TY050K.050.1	30305	Ø 50	50 cm	12
4020.TY050K.060.1	30309	Ø 50	60 cm	12
4020.TY050K.080.1	30313	Ø 50	80 cm	12
ALT ÇIKIŞ				
4020.TA050K.033.1	30317	Ø 50	33 cm	12
4020.TA050K.040.1	30321	Ø 50	40 cm	12
4020.TA050K.050.1	30325	Ø 50	50 cm	12
4020.TA050K.060.1	30329	Ø 50	60 cm	12
4020.TA050K.080.1	30333	Ø 50	80 cm	12

Duş kanalı / W200-330-400-500-600-800 mm / Ø 50 yan - alt çıkış
Plastik gövde / Paslanmaz ızgara / Sulu koku tutucu



	W	L	H	ØD	A	B	C	X	E
4023.0Y050K.033.1	389	119	55	50	335	64.5	12.5	287	1.2
4023.0Y050K.040.1	454	119	55	50	405	64.5	12.5	387	1.2
4023.0Y050K.050.1	554	119	55	50	505	64.5	12.5	487	1.2
4023.0Y050K.060.1	654	119	55	50	605	64.5	12.5	587	1.2
4023.0Y050K.080.1	854	119	55	50	805	64.5	12.5	787	1.2

	W	L	H	ØD	A	B	C	X	E
4023.0A050K.033.1	389	119	55	50	335	64.5	12.5	287	1.2
4023.0A050K.040.1	454	119	55	50	405	64.5	12.5	387	1.2
4023.0A050K.050.1	554	119	55	50	505	64.5	12.5	487	1.2
4023.0A050K.060.1	654	119	55	50	605	64.5	12.5	587	1.2
4023.0A050K.080.1	854	119	55	50	805	64.5	12.5	787	1.2

Tablo ölçü birimi "mm"dir.

Detaylar

DN 50 Yan ve Alt çıkış – Pvc boru bağlantılarına uyumludur. Akış hızı 32 lt/dk'dır. Izgarası 304 kalite paslanmaz çeliktir.

Avantajlar

304 kalite paslanmaz çelik ızgarası sayesinde şık ve kaliteli bir görünüme sahiptir. Duvar dibi uygulamalarda rahatlıkla uygulanabilir. Su tutuculu koku önleyici sayesinde tesisattan gelecek kötü kokuları önler. Yükseltme ayakları sayesinde şapın yüksekliğine göre ayarlama olanağı sağlar. Organik ve inorganik kimyasallara yüksek dayanım. çoğu asidik ve tuzlu su oksidasyonuna dayanıklıdır.

Kullanım Alanları

Genel kullanım banyo duşları, hastane ve otel duş alanları, soyunma odaları duş alanları vb.

Özel Üretim

Izgara modeli olarak isteğinize göre altın, bronz gibi renklerde üretilmektedir.

Uyarı

Yüksek yoğunluklu temizlik malzemelerinin uzun süreli kullanımı tavsiye edilmez.

LEGAL

Ürün Kodu	Kısa Kod	Çıkış	Ölçü		Fiyat
YAN ÇIKIŞ					
4024.0Y050K.033.1	16842	Ø 50	33 cm	12	373.40
4024.0Y050K.040.1	16857	Ø 50	40 cm	12	420.00
4024.0Y050K.050.1	16880	Ø 50	50 cm	12	486.70
4024.0Y050K.060.1	16902	Ø 50	60 cm	12	550.00
4024.0Y050K.080.1	18723	Ø 50	80 cm	12	686.70
ALT ÇIKIŞ					
4024.0A050K.033.1	16841	Ø 50	33 cm	12	373.40
4024.0A050K.040.1	16860	Ø 50	40 cm	12	420.00
4024.0A050K.050.1	16876	Ø 50	50 cm	12	486.70
4024.0A050K.060.1	16892	Ø 50	60 cm	12	550.00
4024.0A050K.080.1	18740	Ø 50	80 cm	12	686.70

Duş kanalı / W200-330-400-500-600-800 mm / Ø 50 yan - alt çıkış
Plastik gövde / Paslanmaz çerçeve ve ızgara / Sulu koku tutucu

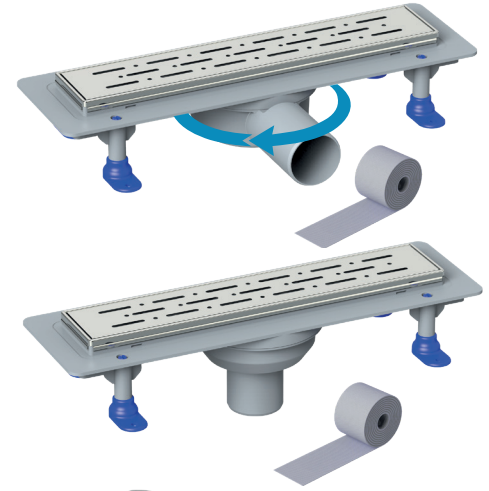


HM-31360
Prime koku tutucu kullanılmaktadır.

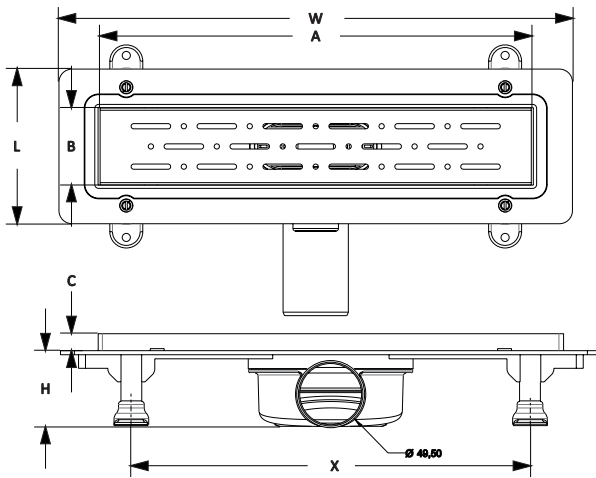
LEGAL T.M.

Ürün Kodu	Kısa Kod	Çıkış	Ölçü		Fiyat
YAN ÇIKIŞ					
4024.TY050K.033.1	16922	Ø 50	33 cm	12	440.00
4024.TY050K.040.1	16940	Ø 50	40 cm	12	496.70
4024.TY050K.050.1	16951	Ø 50	50 cm	12	573.40
4024.TY050K.060.1	16968	Ø 50	60 cm	12	646.70
4024.TY050K.080.1	18754	Ø 50	80 cm	12	800.00
ALT ÇIKIŞ					
4024.TA050K.033.1	16915	Ø 50	33 cm	12	440.00
4024.TA050K.040.1	16941	Ø 50	40 cm	12	496.70
4024.TA050K.050.1	16967	Ø 50	50 cm	12	573.40
4024.TA050K.060.1	16986	Ø 50	60 cm	12	646.70
4024.TA050K.080.1	18770	Ø 50	80 cm	12	800.00

Duş kanalı / W200-330-400-500-600-800 mm / Ø 50 yan - alt çıkış
Plastik gövde / Paslanmaz çerçeve ve ızgara / Sulu koku tutucu

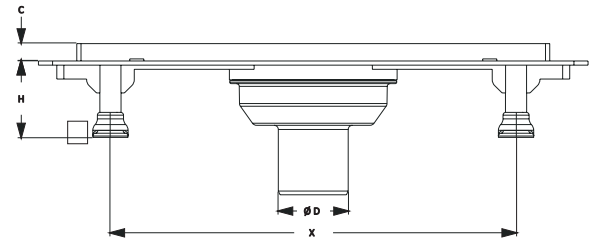


HM-31360
Prime koku tutucu kullanılmaktadır.



	W	L	H	Ø D	A	B	C	X	E
4024.0A050K.033.1	389	119	55	50	335	64.5	12.5	287	1.2
4024.0A050K.040.1	454	119	55	50	405	64.5	12.5	387	1.2
4024.0A050K.050.1	554	119	55	50	505	64.5	12.5	487	1.2
4024.0A050K.060.1	654	119	55	50	605	64.5	12.5	587	1.2

Tablo ölçü birimi "mm"dir.



	W	L	H	Ø D	A	B	C	X	E
4024.0Y050K.033.1	389	119	55	50	335	64.5	12.5	287	1.2
4024.0Y050K.040.1	454	119	55	50	405	64.5	12.5	387	1.2
4024.0Y050K.050.1	554	119	55	50	505	64.5	12.5	487	1.2
4024.0Y050K.060.1	654	119	55	50	605	64.5	12.5	587	1.2

LEGAL Y360°



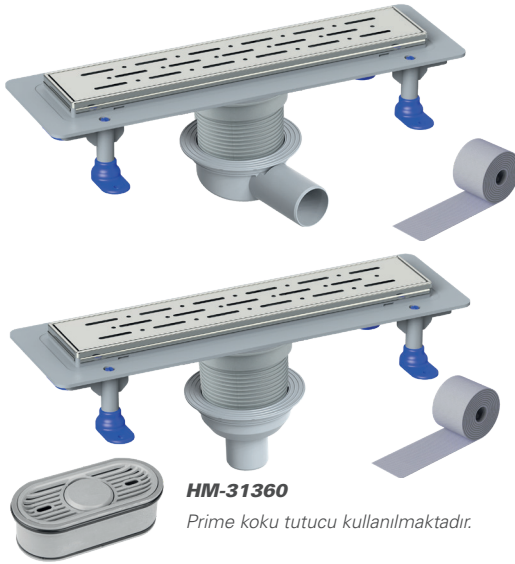
HM-31360

Prime koku tutucu kullanılmaktadır.

Ürün Kodu	Kısa Kod	Çıkış	Ölçü	Fiyat
YAN ÇIKIŞ				
4021.0Y050K.033.1	30337	Ø 50	33 cm	12
4021.0Y050K.040.1	30341	Ø 50	40 cm	12
4021.0Y050K.050.1	30345	Ø 50	50 cm	12
4021.0Y050K.060.1	30349	Ø 50	60 cm	12
4021.0Y050K.080.1	30353	Ø 50	80 cm	12
ALT ÇIKIŞ				
4021.0A050K.033.1	30357	Ø 50	33 cm	12
4021.0A050K.040.1	30361	Ø 50	40 cm	12
4021.0A050K.050.1	30365	Ø 50	50 cm	12
4021.0A050K.060.1	30369	Ø 50	60 cm	12
4021.0A050K.080.1	30373	Ø 50	80 cm	12

Duş kanalı / W200-330-400-500-600-800 mm / Ø 50 yan - alt çıkış
Plastik gövde / Paslanmaz çerçeve ve ızgara / Sulu koku tutucu

LEGAL T.M. Y360°

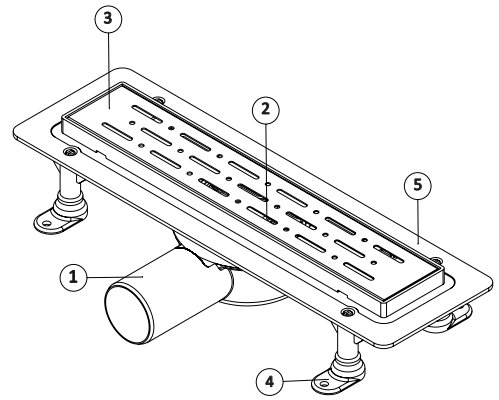


HM-31360

Prime koku tutucu kullanılmaktadır.

Ürün Kodu	Kısa Kod	Çıkış	Ölçü	Fiyat
YAN ÇIKIŞ				
4021.TY050K.033.1	30377	Ø 50	33 cm	12
4021.TY050K.040.1	30381	Ø 50	40 cm	12
4021.TY050K.050.1	30385	Ø 50	50 cm	12
4021.TY050K.060.1	30389	Ø 50	60 cm	12
4021.TY050K.080.1	30393	Ø 50	80 cm	12
ALT ÇIKIŞ				
4021.TA050K.033.1	30397	Ø 50	33 cm	12
4021.TA050K.040.1	30401	Ø 50	40 cm	12
4021.TA050K.050.1	30405	Ø 50	50 cm	12
4021.TA050K.060.1	30409	Ø 50	60 cm	12
4021.TA050K.080.1	30413	Ø 50	80 cm	12

Duş kanalı / W200-330-400-500-600-800 mm / Ø 50 yan - alt çıkış
Plastik gövde / Paslanmaz çerçeve ve ızgara / Sulu koku tutucu



PARÇA NO	PARÇA AÇIKLAMASI	MALZEME	ADET
4023.1	Plastik Alt Gövde	ABS	1
4023.2	Koku Tutucu	ABS	1
4023.3	Paslanmaz Izgara	AISI 304	1
4023.4	Yükseklik Ayarlı Montaj Seti	PP	4
4023.5	Plastik Üst Gövde	PP	1

RAIN

KARE

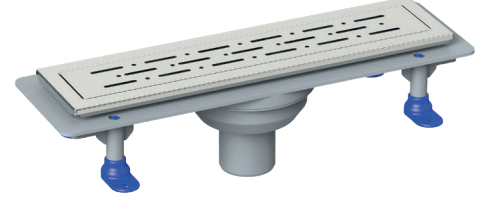
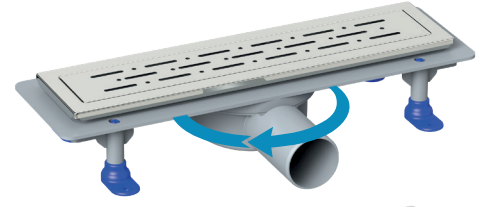
BAHN

DOLU

DELUXE

Ürün Kodu	Kısa Kod	Çıkış	Ölçü		Fiyat
YAN ÇIKIŞ					
4025.0Y050K.033.1	16978	Ø 50	33 cm	12	443.40
4025.0Y050K.040.1	17003	Ø 50	40 cm	12	506.70
4025.0Y050K.050.1	17031	Ø 50	50 cm	12	580.00
4025.0Y050K.060.1	17041	Ø 50	60 cm	12	666.70
4025.0Y050K.080.1	18784	Ø 50	80 cm	12	833.40
ALT ÇIKIŞ					
4025.0A050K.033.1	17004	Ø 50	33 cm	12	443.40
4025.0A050K.040.1	17018	Ø 50	40 cm	12	506.70
4025.0A050K.050.1	17030	Ø 50	50 cm	12	580.00
4025.0A050K.060.1	17071	Ø 50	60 cm	12	666.70
4025.0A050K.080.1	18795	Ø 50	80 cm	12	833.40

Duş kanalı / W200-330-400-500-600-800 mm / Ø 50 yan - alt çıkış
Plastik gövde / Paslanmaz çerçeve ve ızgara / Sulu koku tutucu



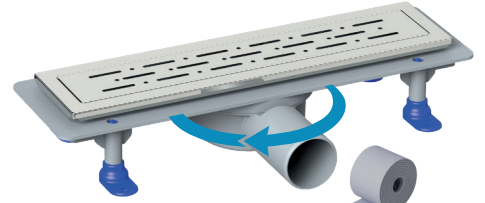
HM-31360

Prime koku tutucu kullanılmaktadır.

DELUXE T.M.

Ürün Kodu	Kısa Kod	Çıkış	Ölçü		Fiyat
YAN ÇIKIŞ					
4025.TY050K.033.1	17050	Ø 50	33 cm	12	493.40
4025.TY050K.040.1	17059	Ø 50	40 cm	12	560.00
4025.TY050K.050.1	17081	Ø 50	50 cm	12	643.40
4025.TY050K.060.1	17098	Ø 50	60 cm	12	736.70
4025.TY050K.080.1	18792	Ø 50	80 cm	12	913.40
ALT ÇIKIŞ					
4025.TA050K.033.1	17085	Ø 50	33 cm	12	493.40
4025.TA050K.040.1	17130	Ø 50	40 cm	12	560.00
4025.TA050K.050.1	17145	Ø 50	50 cm	12	643.40
4025.TA050K.060.1	17160	Ø 50	60 cm	12	736.70
4025.TA050K.080.1	18815	Ø 50	80 cm	12	913.40

Duş kanalı / W200-330-400-500-600-800 mm / Ø 50 yan - alt çıkış
Plastik gövde / Paslanmaz çerçeve ve ızgara / Sulu koku tutucu

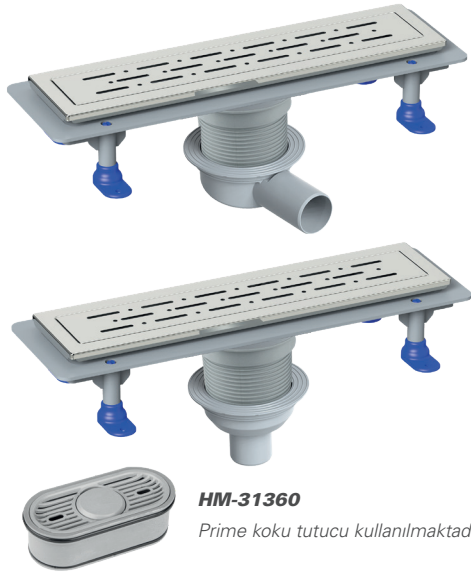


HM-31360

Prime koku tutucu kullanılmaktadır.



DELUXE Y360°



HM-31360

Prime koku tutucu kullanılmaktadır.

Ürün Kodu	Kısa Kod	Çıkış	Ölçü		Fiyat
YAN ÇIKIŞ					
4029.0Y050K.033.1	30417	Ø 50	33 cm	12	480.00
4029.0Y050K.040.1	30421	Ø 50	40 cm	12	540.00
4029.0Y050K.050.1	30425	Ø 50	50 cm	12	616.70
4029.0Y050K.060.1	30429	Ø 50	60 cm	12	703.40
4029.0Y050K.080.1	30433	Ø 50	80 cm	12	870.00
ALT ÇIKIŞ					
4029.0A050K.033.1	30437	Ø 50	33 cm	12	480.00
4029.0A050K.040.1	30441	Ø 50	40 cm	12	540.00
4029.0A050K.050.1	30445	Ø 50	50 cm	12	616.70
4029.0A050K.060.1	30449	Ø 50	60 cm	12	703.40
4029.0A050K.080.1	30453	Ø 50	80 cm	12	870.00

Duş kanalı / W200-330-400-500-600-800 mm / Ø 50 yan - alt çıkış
Plastik gövde / Paslanmaz çerçeve ve ızgara / Sulu koku tutucu

DELUXE T.M. Y360°



HM-31360

Prime koku tutucu kullanılmaktadır.

Ürün Kodu	Kısa Kod	Çıkış	Ölçü		Fiyat
YAN ÇIKIŞ					
4029.TY050K.033.1	30457	Ø 50	33 cm	12	530.00
4029.TY050K.040.1	30461	Ø 50	40 cm	12	596.70
4029.TY050K.050.1	30465	Ø 50	50 cm	12	680.00
4029.TY050K.060.1	30469	Ø 50	60 cm	12	773.40
4029.TY050K.080.1	30473	Ø 50	80 cm	12	946.70
ALT ÇIKIŞ					
4029.TA050K.033.1	30477	Ø 50	33 cm	12	530.00
4029.TA050K.040.1	30481	Ø 50	40 cm	12	596.70
4029.TA050K.050.1	30485	Ø 50	50 cm	12	680.00
4029.TA050K.060.1	30489	Ø 50	60 cm	12	773.40
4029.TA050K.080.1	30493	Ø 50	80 cm	12	946.70

Duş kanalı / W200-330-400-500-600-800 mm / Ø 50 yan - alt çıkış
Plastik gövde / Paslanmaz çerçeve ve ızgara / Sulu koku tutucu

Detaylar

DN 50 Yan ve Alt çıkış – Pvc boru bağlantılarına uyumlu. sulu tip (36mm) koku önleyiciye sahiptir. Akış hızı 32 lt/dk'dır. Dış kimyasal etkilere dayanım çalışma sıcaklığı -30°+75° arasındadır. Izgarası 304 kalite paslanmaz çeliktir.

Avantajlar

304 kalite paslanmaz çelik ızgarası sayesinde şık ve kaliteli bir görünüme sahiptir. Duvar dibi uygulamalarda rahatlıkla uygulanabilir. Su tutuculu koku önleyici sayesinde tesisattan gelecek kötü kokuları önler. Yükseltme ayakları sayesinde şapın yüksekliğine göre ayarlama olanakları sağlar. Organik ve inorganik kimyasallara yüksek dayanım. çoğu asidik ve tuzlu su oksidasyonuna dayanıklıdır.

Kullanım Alanları

Genel kullanım banyo duşları, hastane ve otel duş alanları, soyunma odaları duş alanları vb.

Özel Üretim

Izgara modeli olarak istegınıza göre altın, bronz gibi renkler de üretilmektedir.

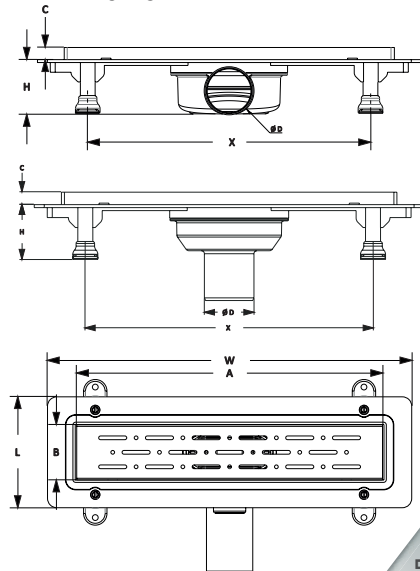
Uyarı

Yüksek yoğunluklu temizlik malzemelerinin uzun süreli kullanımı tavsiye edilmez.

	W	L	H	ØD	A	B	C	X	E
4028.0Y050K.033.1	389	119	55	50	335	64.5	12.5	287	1.2
4028.0Y050K.040.1	454	119	55	50	405	64.5	12.5	387	1.2
4028.0Y050K.050.1	554	119	55	50	505	64.5	12.5	487	1.2
4028.0Y050K.060.1	654	119	55	50	605	64.5	12.5	587	1.2

	W	L	H	ØD	A	B	C	X	E
4028.0A050K.033.1	389	119	55	50	335	64.5	12.5	287	1.2
4028.0A050K.040.1	454	119	55	50	405	64.5	12.5	387	1.2
4028.0A050K.050.1	554	119	55	50	505	64.5	12.5	487	1.2
4028.0A050K.060.1	654	119	55	50	605	64.5	12.5	587	1.2

Tablo ölçü birimi "mm"dir.



SCALA

Ürün Kodu	Kısa Kod	Çıkış	Ölçü		Fiyat
YAN ÇIKIŞ					
4026.0Y050K.033.1	17107	Ø 50	33 cm	12	283.40
4026.0Y050K.040.1	17108	Ø 50	40 cm	12	326.70
4026.0Y050K.050.1	17109	Ø 50	50 cm	12	370.00
4026.0Y050K.060.1	17110	Ø 50	60 cm	12	420.00
4026.0Y050K.080.1	18806	Ø 50	80 cm	12	530.00
ALT ÇIKIŞ					
4026.0A050K.033.1	17111	Ø 50	33 cm	12	283.40
4026.0A050K.040.1	17112	Ø 50	40 cm	12	326.70
4026.0A050K.050.1	17113	Ø 50	50 cm	12	370.00
4026.0A050K.060.1	17114	Ø 50	60 cm	12	420.00
4026.0A050K.080.1	18810	Ø 50	80 cm	12	530.00

Duş kanalı / W200-330-400-500-600-800 mm / Ø 50 yan - alt çıkış
Plastik gövde / Paslanmaz ızgara / Sulu koku tutucu



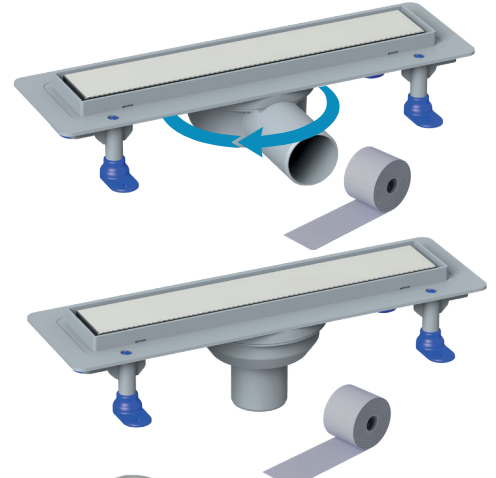
HM-31360

Prime koku tutucu kullanılmaktadır.

SCALA T.M.

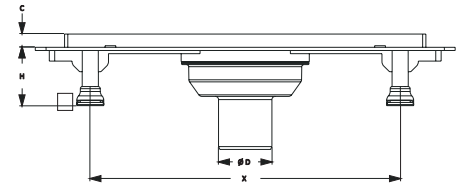
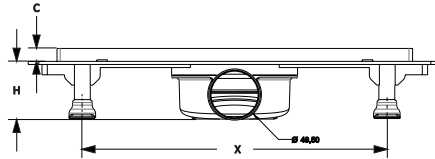
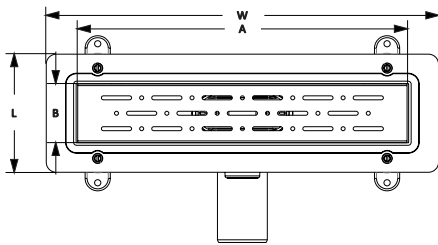
Ürün Kodu	Kısa Kod	Çıkış	Ölçü		Fiyat
YAN ÇIKIŞ					
4026.TY050K.033.1	17115	Ø 50	33 cm	12	333.40
4026.TY050K.040.1	17116	Ø 50	40 cm	12	380.00
4026.TY050K.050.1	17117	Ø 50	50 cm	12	433.40
4026.TY050K.060.1	17118	Ø 50	60 cm	12	490.00
4026.TY050K.080.1	18813	Ø 50	80 cm	12	606.70
ALT ÇIKIŞ					
4026.TA050K.033.1	17119	Ø 50	33 cm	12	333.40
4026.TA050K.040.1	17120	Ø 50	40 cm	12	380.00
4026.TA050K.050.1	17121	Ø 50	50 cm	12	433.40
4026.TA050K.060.1	17122	Ø 50	60 cm	12	490.00
4026.TA050K.080.1	18816	Ø 50	80 cm	12	606.70

Duş kanalı / W200-330-400-500-600-800 mm / Ø 50 yan - alt çıkış
Plastik gövde / Paslanmaz ızgara / Sulu koku tutucu



HM-31360

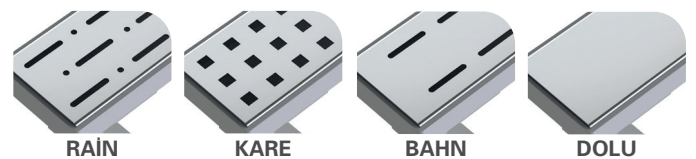
Prime koku tutucu kullanılmaktadır.



	W	L	H	ØD	A	B	C	X	E
4024.0Y050K.033.1	389	119	55	50	335	64.5	12.5	287	1.2
4024.0Y050K.040.1	454	119	55	50	405	64.5	12.5	387	1.2
4024.0Y050K.050.1	554	119	55	50	505	64.5	12.5	487	1.2
4024.0Y050K.060.1	654	119	55	50	605	64.5	12.5	587	1.2

	W	L	H	ØD	A	B	C	X	E
4024.0A050K.033.1	389	119	55	50	335	64.5	12.5	287	1.2
4024.0A050K.040.1	454	119	55	50	405	64.5	12.5	387	1.2
4024.0A050K.050.1	554	119	55	50	505	64.5	12.5	487	1.2
4024.0A050K.060.1	654	119	55	50	605	64.5	12.5	587	1.2

Tablo ölçü birimi "mm"dir.



SCALA Y360°



HM-31360

Prime koku tutucu kullanılmaktadır.

Ürün Kodu	Kısa Kod	Çıkış	Ölçü	Fiyat
YAN ÇIKIŞ				
4030.0Y050K.033.1	30497	Ø 50	33 cm	320.00
4030.0Y050K.040.1	30501	Ø 50	40 cm	363.40
4030.0Y050K.050.1	30505	Ø 50	50 cm	406.70
4030.0Y050K.060.1	30509	Ø 50	60 cm	456.70
4030.0Y050K.080.1	30513	Ø 50	80 cm	563.40
ALT ÇIKIŞ				
4030.0A050K.033.1	30517	Ø 50	33 cm	320.00
4030.0A050K.040.1	30521	Ø 50	40 cm	363.40
4030.0A050K.050.1	30525	Ø 50	50 cm	406.70
4030.0A050K.060.1	30529	Ø 50	60 cm	456.70
4030.0A050K.080.1	30533	Ø 50	80 cm	563.40

Duş kanalı / W200-330-400-500-600-800 mm / Ø 50 yan - alt çıkış
Plastik gövde / Paslanmaz ızgara / Sulu koku tutucu

SCALA T.M. Y360°



HM-31360

Prime koku tutucu kullanılmaktadır.

Ürün Kodu	Kısa Kod	Çıkış	Ölçü	Fiyat
YAN ÇIKIŞ				
4030.TY050K.033.1	30537	Ø 50	33 cm	370.00
4030.TY050K.040.1	30541	Ø 50	40 cm	416.70
4030.TY050K.050.1	30545	Ø 50	50 cm	470.00
4030.TY050K.060.1	30549	Ø 50	60 cm	526.70
4030.TY050K.080.1	30553	Ø 50	80 cm	643.40
ALT ÇIKIŞ				
4030.TA050K.033.1	30557	Ø 50	33 cm	370.00
4030.TA050K.040.1	30561	Ø 50	40 cm	416.70
4030.TA050K.050.1	30565	Ø 50	50 cm	470.00
4030.TA050K.060.1	30569	Ø 50	60 cm	526.70
4030.TA050K.080.1	30573	Ø 50	80 cm	643.40

Duş kanalı / W200-330-400-500-600-800 mm / Ø 50 yan - alt çıkış
Plastik gövde / Paslanmaz ızgara / Sulu koku tutucu



SCALA LEGAL

Ürün Kodu	Kısa Kod	Çıkış	Ölçü	Fiyat
YAN ÇIKIŞ				
4027.0Y050K.033.1	17128	Ø 50	33 cm	12 360.00
4027.0Y050K.040.1	17131	Ø 50	40 cm	12 396.70
4027.0Y050K.050.1	17133	Ø 50	50 cm	12 453.40
4027.0Y050K.060.1	17135	Ø 50	60 cm	12 513.40
4027.0Y050K.080.1	18818	Ø 50	80 cm	12 640.00
ALT ÇIKIŞ				
4027.0A050K.033.1	17138	Ø 50	33 cm	12 360.00
4027.0A050K.040.1	17141	Ø 50	40 cm	12 396.70
4027.0A050K.050.1	17143	Ø 50	50 cm	12 453.40
4027.0A050K.060.1	17146	Ø 50	60 cm	12 513.40
4027.0A050K.080.1	18822	Ø 50	80 cm	12 640.00

Duş kanalı / W200-330-400-500-600-800 mm / Ø 50 yan - alt çıkış
Plastik gövde / Paslanmaz çerçeve ve ızgara / Sulu koku tutucu

SCALA LEGAL T.M.

Ürün Kodu	Kısa Kod	Çıkış	Ölçü	Fiyat
YAN ÇIKIŞ				
4027.TY050K.033.1	17148	Ø 50	33 cm	12 396.70
4027.TY050K.040.1	17151	Ø 50	40 cm	12 453.40
4027.TY050K.050.1	17153	Ø 50	50 cm	12 520.00
4027.TY050K.060.1	17156	Ø 50	60 cm	12 586.70
4027.TY050K.080.1	18824	Ø 50	80 cm	12 723.40
ALT ÇIKIŞ				
4027.TA050K.033.1	17159	Ø 50	33 cm	12 396.70
4027.TA050K.040.1	17161	Ø 50	40 cm	12 453.40
4027.TA050K.050.1	17163	Ø 50	50 cm	12 520.00
4027.TA050K.060.1	17165	Ø 50	60 cm	12 586.70
4027.TA050K.080.1	18828	Ø 50	80 cm	12 723.40

Duş kanalı / W200-330-400-500-600-800 mm / Ø 50 yan - alt çıkış
Plastik gövde / Paslanmaz çerçeve ve ızgara / Sulu koku tutucu



HM-31360

Prime koku tutucu kullanılmaktadır.



HM-31360

Prime koku tutucu kullanılmaktadır.



SCALA LEGAL Y360°



HM-31360

Prime koku tutucu kullanılmaktadır.

Ürün Kodu	Kısa Kod	Çıkış	Ölçü	Fiyat
YAN ÇIKIŞ				
4031.0Y050K.033.1	30577	Ø 50	33 cm	396.70
4031.0Y050K.040.1	30581	Ø 50	40 cm	433.40
4031.0Y050K.050.1	30585	Ø 50	50 cm	490.00
4031.0Y050K.060.1	30589	Ø 50	60 cm	550.00
4031.0Y050K.080.1	30593	Ø 50	80 cm	676.70
ALT ÇIKIŞ				
4031.0A050K.033.1	30597	Ø 50	33 cm	396.70
4031.0A050K.040.1	30601	Ø 50	40 cm	433.40
4031.0A050K.050.1	30605	Ø 50	50 cm	490.00
4031.0A050K.060.1	30609	Ø 50	60 cm	550.00
4031.0A050K.080.1	30613	Ø 50	80 cm	676.70

Duş kanalı / W200-330-400-500-600-800 mm / Ø 50 yan - alt çıkış
Plastik gövde / Paslanmaz çerçeve ve ızgara / Sulu koku tutucu

SCALA LEGAL T.M. Y360°

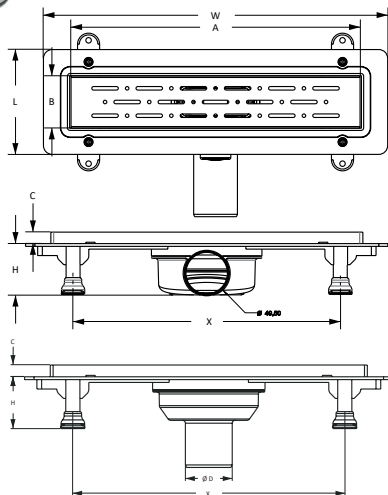


HM-31360

Prime koku tutucu kullanılmaktadır.

Ürün Kodu	Kısa Kod	Çıkış	Ölçü	Fiyat
YAN ÇIKIŞ				
4031.TY050K.033.1	30617	Ø 50	33 cm	436.70
4031.TY050K.040.1	30621	Ø 50	40 cm	490.00
4031.TY050K.050.1	30625	Ø 50	50 cm	556.70
4031.TY050K.060.1	30629	Ø 50	60 cm	623.40
4031.TY050K.080.1	30633	Ø 50	80 cm	760.00
ALT ÇIKIŞ				
4031.TA050K.033.1	30637	Ø 50	33 cm	436.70
4031.TA050K.040.1	30641	Ø 50	40 cm	490.00
4031.TA050K.050.1	30645	Ø 50	50 cm	556.70
4031.TA050K.060.1	30649	Ø 50	60 cm	623.40
4031.TA050K.080.1	30653	Ø 50	80 cm	760.00

Duş kanalı / W200-330-400-500-600-800 mm / Ø 50 yan - alt çıkış
Plastik gövde / Paslanmaz çerçeve ve ızgara / Sulu koku tutucu



	W	L	H	Ø D	A	B	C	X	E
4023.0Y050K.033.1	389	119	55	50	335	64.5	12.5	287	1.2
4023.0Y050K.040.1	454	119	55	50	405	64.5	12.5	387	1.2
4023.0Y050K.050.1	554	119	55	50	505	64.5	12.5	487	1.2
4023.0Y050K.060.1	654	119	55	50	605	64.5	12.5	587	1.2
4023.0Y050K.080.1	854	119	55	50	805	64.5	12.5	787	1.2

Detaylar

DN 50 Yan ve Alt çıkış – Pvc boru bağlantılarına uyumludur. Akış hızı 32 lt/dk'dır. Iızgarası 304 kalite paslanmaz çeliklidir.

Avantajlar

304 kalite paslanmaz çelik ızgarası sayesinde şık ve kaliteli bir görünüme sahiptir. Duvar dibi uygulamalarda rahatlıkla uygulanabilir. Su tutuculu koku önleyici sayesinde tesisattan gelecek kötü kokuları önler. Yükseltme ayakları sayesinde şapın yüksekliğine göre ayarlama olanağı sağlar. Organik ve inorganik kimyasallara yüksek dayanım. çoğu asidik ve tuzlu su oksidasyonuna dayanıklıdır.

Kullanım Alanları

Genel kullanım banyo duşları, hastane ve otel duş alanları, soyunma odaları duş alanları vb.

Özel Üretim

Iızgara modeli olarak isteğinize göre altın, bronz gibi renkler de üretilmektedir.

Uyarı

Yüksek yoğunluklu temizlik malzemelerinin uzun süreli kullanımı tavsiye edilmez.

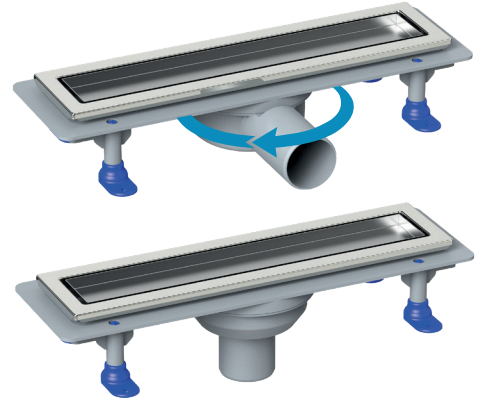
	W	L	H	Ø D	A	B	C	X	E
4023.0A050K.033.1	389	119	55	50	335	64.5	12.5	287	1.2
4023.0A050K.040.1	454	119	55	50	405	64.5	12.5	387	1.2
4023.0A050K.050.1	554	119	55	50	505	64.5	12.5	487	1.2
4023.0A050K.060.1	654	119	55	50	605	64.5	12.5	587	1.2
4023.0A050K.080.1	854	119	55	50	805	64.5	12.5	787	1.2

Tablo ölçü birimi "mm"dir.

SCALA DELUXE

Ürün Kodu	Kısa Kod	Çıkış	Ölçü	Fiyat	
YAN ÇIKIŞ					
4028.0Y050K.033.1	17173	Ø 50	33 cm	12	456.70
4028.0Y050K.040.1	17176	Ø 50	40 cm	12	500.00
4028.0Y050K.050.1	17177	Ø 50	50 cm	12	573.40
4028.0Y050K.060.1	17178	Ø 50	60 cm	12	660.00
4028.0Y050K.080.1	18830	Ø 50	80 cm	12	823.40
ALT ÇIKIŞ					
4028.0A050K.033.1	17167	Ø 50	33 cm	12	456.70
4028.0A050K.040.1	17174	Ø 50	40 cm	12	500.00
4028.0A050K.050.1	17175	Ø 50	50 cm	12	573.40
4028.0A050K.060.1	17179	Ø 50	60 cm	12	660.00
4028.0A050K.080.1	18831	Ø 50	80 cm	12	823.40

Duş kanalı / W200-330-400-500-600-800 mm / Ø 50 yan - alt çıkış
Plastik gövde / Paslanmaz çerçeve ve ızgara / Sulu koku tutucu



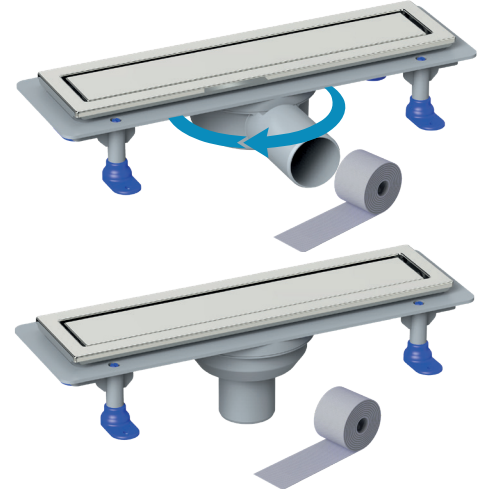
HM-31360

Prime koku tutucu kullanılmaktadır.

SCALA DELUXE T.M.

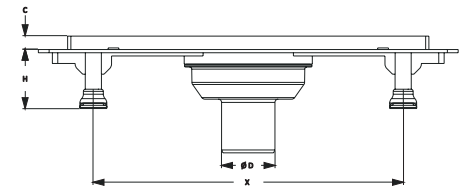
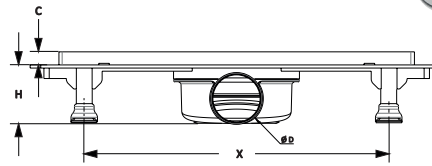
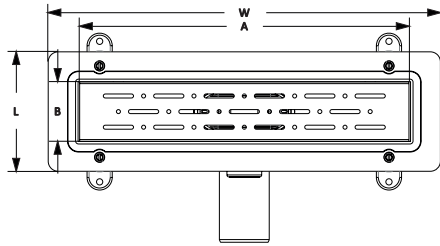
Ürün Kodu	Kısa Kod	Çıkış	Ölçü	Fiyat	
YAN ÇIKIŞ					
4028.TY050K.033.1	17181	Ø 50	33 cm	12	510.00
4028.TY050K.040.1	17182	Ø 50	40 cm	12	560.00
4028.TY050K.050.1	17183	Ø 50	50 cm	12	640.00
4028.TY050K.060.1	17184	Ø 50	60 cm	12	733.40
4028.TY050K.080.1	18832	Ø 50	80 cm	12	906.70
ALT ÇIKIŞ					
4028.TA050K.033.1	17180	Ø 50	33 cm	12	510.00
4028.TA050K.040.1	17185	Ø 50	40 cm	12	560.00
4028.TA050K.050.1	17187	Ø 50	50 cm	12	640.00
4028.TA050K.060.1	17188	Ø 50	60 cm	12	733.40
4028.TA050K.080.1	18833	Ø 50	80 cm	12	906.70

Duş kanalı / W200-330-400-500-600-800 mm / Ø 50 yan - alt çıkış
Plastik gövde / Paslanmaz çerçeve ve ızgara / Sulu koku tutucu



HM-31360

Prime koku tutucu kullanılmaktadır.



	W	L	H	ØD	A	B	C	X	E
4028.0Y050K.033.1	389	119	55	50	335	64.5	12.5	287	1.2
4028.0Y050K.040.1	454	119	55	50	405	64.5	12.5	387	1.2
4028.0Y050K.050.1	554	119	55	50	505	64.5	12.5	487	1.2
4028.0Y050K.060.1	654	119	55	50	605	64.5	12.5	587	1.2

	W	L	H	ØD	A	B	C	X	E
4028.0A050K.033.1	389	119	55	50	335	64.5	12.5	287	1.2
4028.0A050K.040.1	454	119	55	50	405	64.5	12.5	387	1.2
4028.0A050K.050.1	554	119	55	50	505	64.5	12.5	487	1.2
4028.0A050K.060.1	654	119	55	50	605	64.5	12.5	587	1.2

Tablo ölçü birimi "mm"dir.

Detaylar

DN 50 Yan ve Alt çıkış - Pvc boru bağlantılarına uyumludur. Akış hızı 32 lt/dk'dir. Izgarası 304 kalite paslanmaz çeliklidir.

Avantajlar

304 kalite paslanmaz çelik ızgarası sayesinde şık ve kaliteli bir görünüme sahiptir. Duvar dibi uygulamalarda rahatlıkla uygulanabilir. Su tutuculu koku önleyici sayesinde tesisattan gelecek kötü kokuları önler. Yükseltme ayakları sayesinde şapın yüksekliğine göre ayarlama olanağı sağlar. Organik ve inorganik kimyasallara yüksek dayanım. çoğu asidik ve tuzlu su oksidasyonuna dayanıklıdır.

Kullanım Alanları

Genel kullanım banyo duşları, hastane ve otel duş alanları, soyunma odaları duş alanları vb.

Özel Üretim

Izgara modeli olarak istediğimize göre altın, bronz gibi renkler de üretilmektedir.

Uyarı

Yüksek yoğunluklu temizlik malzemelerinin uzun süreli kullanımı tavsiye edilmez.

SCALA DELUXE Y360°



HM-31360
Prime koku tutucu kullanılmaktadır.

Ürün Kodu	Kısa Kod	Çıkış	Ölçü		Fiyat
YAN ÇIKIŞ					
4034.0Y050K.033.1	30657	Ø 50	33 cm	12	493.40
4034.0Y050K.040.1	30661	Ø 50	40 cm	12	540.00
4034.0Y050K.050.1	30665	Ø 50	50 cm	12	613.40
4034.0Y050K.060.1	30669	Ø 50	60 cm	12	696.70
4034.0Y050K.080.1	30673	Ø 50	80 cm	12	863.40
ALT ÇIKIŞ					
4034.0A050K.033.1	30677	Ø 50	33 cm	12	493.40
4034.0A050K.040.1	30681	Ø 50	40 cm	12	540.00
4034.0A050K.050.1	30685	Ø 50	50 cm	12	613.40
4034.0A050K.060.1	30689	Ø 50	60 cm	12	696.70
4034.0A050K.080.1	30693	Ø 50	80 cm	12	863.40

Duş kanalı / W200-330-400-500-600-800 mm / Ø 50 yan - alt çıkış
Plastik gövde / Paslanmaz çerçeve ve ızgara / Sulu koku tutucu

SCALA DELUXE T.M. Y360°



HM-31360
Prime koku tutucu kullanılmaktadır.

Ürün Kodu	Kısa Kod	Çıkış	Ölçü		Fiyat
YAN ÇIKIŞ					
4034.TY050K.033.1	30697	Ø 50	33 cm	12	546.70
4034.TY050K.040.1	30701	Ø 50	40 cm	12	596.70
4034.TY050K.050.1	30705	Ø 50	50 cm	12	676.70
4034.TY050K.060.1	30709	Ø 50	60 cm	12	770.00
4034.TY050K.080.1	30713	Ø 50	80 cm	12	943.40
ALT ÇIKIŞ					
4034.TA050K.033.1	30717	Ø 50	33 cm	12	546.70
4034.TA050K.040.1	30721	Ø 50	40 cm	12	596.70
4034.TA050K.050.1	30725	Ø 50	50 cm	12	676.70
4034.TA050K.060.1	30729	Ø 50	60 cm	12	770.00
4034.TA050K.080.1	30733	Ø 50	80 cm	12	943.40

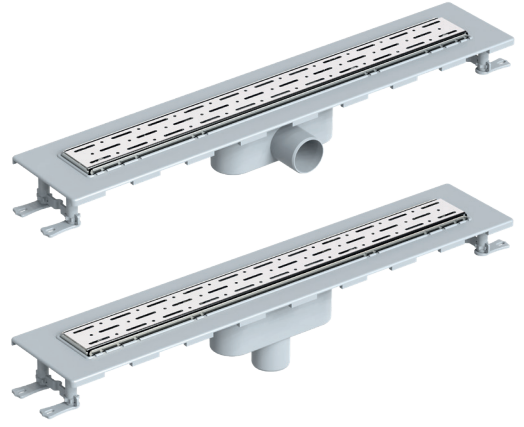
Duş kanalı / W200-330-400-500-600-800 mm / Ø 50 yan - alt çıkış
Plastik gövde / Paslanmaz çerçeve ve ızgara / Sulu koku tutucu



LINE

Ürün Kodu	Kısa Kod	Çıkış	Ölçü		Fiyat
YAN ÇIKIŞ					
4033.0Y050K.033.1	17186	Ø 50	33 cm	12	470.00
4033.0Y050K.040.1	17203	Ø 50	40 cm	12	546.70
4033.0Y050K.050.1	17216	Ø 50	50 cm	12	676.70
4033.0Y050K.060.1	17236	Ø 50	60 cm	12	766.70
4033.0Y050K.080.1	17249	Ø 50	80 cm	12	940.00
ALT ÇIKIŞ					
4033.0A050K.033.1	17189	Ø 50	33 cm	12	470.00
4033.0A050K.040.1	17214	Ø 50	40 cm	12	546.70
4033.0A050K.050.1	17233	Ø 50	50 cm	12	676.70
4033.0A050K.060.1	17261	Ø 50	60 cm	12	766.70
4033.0A050K.080.1	17282	Ø 50	80 cm	12	940.00

Duş kanalı / W200-330-400-500-600 mm / Ø 50 yan - alt çıkış
Paslanmaz gövde / Paslanmaz ızgara / Sulu koku tutucu



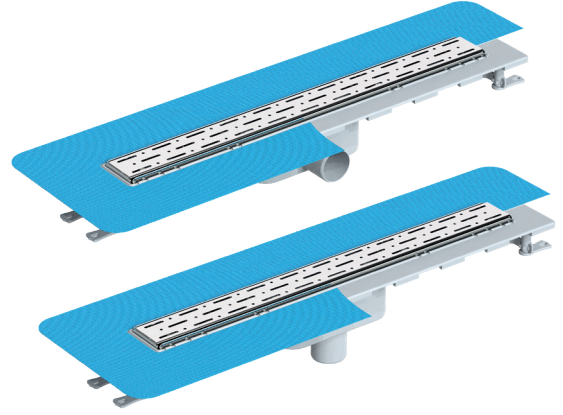
HM-31361

Uzun koku tutucu kullanılmaktadır.

LINE T.M.

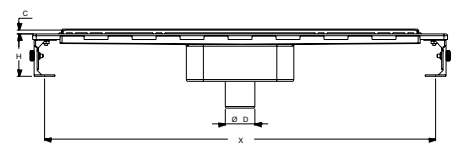
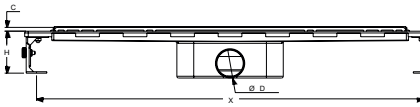
Ürün Kodu	Kısa Kod	Çıkış	Ölçü		Fiyat
YAN ÇIKIŞ					
4033.TY050K.033.1	17358	Ø 50	33 cm	12	520.00
4033.TY050K.040.1	17372	Ø 50	40 cm	12	600.00
4033.TY050K.050.1	17398	Ø 50	50 cm	12	726.70
4033.TY050K.060.1	17410	Ø 50	60 cm	12	806.70
4033.TY050K.080.1	17434	Ø 50	80 cm	12	993.40
ALT ÇIKIŞ					
4033.TA050K.033.1	17385	Ø 50	33 cm	12	520.00
4033.TA050K.040.1	17411	Ø 50	40 cm	12	600.00
4033.TA050K.050.1	17426	Ø 50	50 cm	12	726.70
4033.TA050K.060.1	17444	Ø 50	60 cm	12	806.70
4033.TA050K.080.1	17467	Ø 50	80 cm	12	993.40

Duş kanalı / W200-330-400-500-600 mm / Ø 50 yan - alt çıkış
Paslanmaz gövde / Paslanmaz ızgara / Sulu koku tutucu



HM-31361

Uzun koku tutucu kullanılmaktadır.



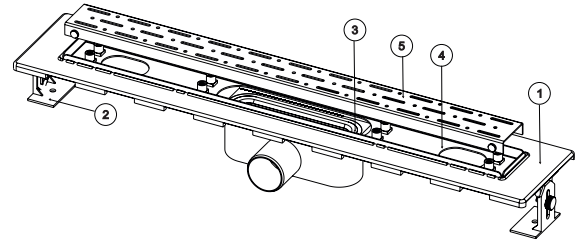
ÜRÜN KODU

ÜRÜN KODU	W	L	H	Ø D	A	B	C	X	E
4033.TY050K.033.1	423	134	72	49.5	330	54	8	385	1.5
4033.TY050K.040.1	492	134	72	49.5	400	54	8	456	1.5
4033.TY050K.050.1	592	134	72	49.5	500	54	8	556	1.5
4033.TY050K.060.1	693	134	72	49.5	600	54	8	656	1.5
4033.TY050K.080.1	893	134	72	49.5	800	54	8	856	1.5

ÜRÜN KODU

ÜRÜN KODU	W	L	H	Ø D	A	B	C	X	E
4033.TA050K.033.1	423	134	100	49.5	330	54	8	385	1.5
4033.TA050K.040.1	492	134	100	49.5	400	54	8	456	1.5
4033.TA050K.050.1	592	134	100	49.5	500	54	8	556	1.5
4033.TA050K.060.1	693	134	100	49.5	600	54	8	656	1.5
4033.TA050K.080.1	893	134	100	49.5	800	54	8	856	1.5

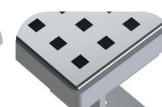
Tablo ölçü birimi "mm"dir.



PARÇA NO	PARÇA AÇIKLAMASI	MALZEME	ADET
4033.1	Plastik Gövde Etekli	ABS	1
4033.2	Yükseklik Ayarlı Montaj Seti	PP	2
4033.3	Koku Tutucu	ABS	1
4033.4	Yük. Ayarlı Çerçeve	AISI 304	1
4033.5	Paslanmaz Iızgara	AISI 304	1



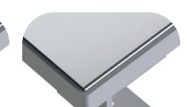
RAIN



KARE



BAHN



DOLU



HM-31363

Legal koku tutucu kullanılmaktadır.

LEGAL

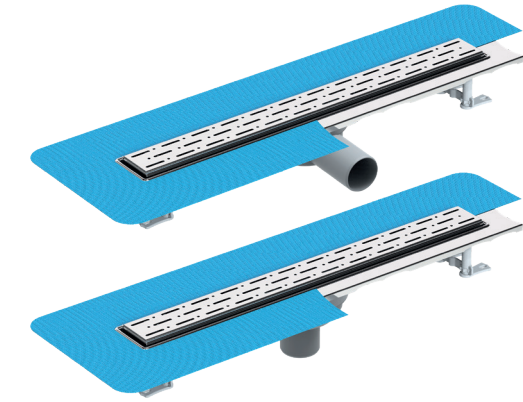
Ürün Kodu	Kısa Kod	Çıkış	Ölçü		Fiyat
YAN ÇIKIŞ					
4043.0Y050K.033.1	17524	Ø 50	33 cm	12	843.40
4043.0Y050K.040.1	17538	Ø 50	40 cm	12	910.00
4043.0Y050K.050.1	17557	Ø 50	50 cm	12	1096.70
4043.0Y050K.060.1	17575	Ø 50	60 cm	12	1243.40
4043.0Y050K.080.1	18834	Ø 50	80 cm	12	1503.40
ALT ÇIKIŞ					
4043.0A050K.033.1	17601	Ø 50	33 cm	12	843.40
4043.0A050K.040.1	17619	Ø 50	40 cm	12	910.00
4043.0A050K.050.1	17640	Ø 50	50 cm	12	1096.70
4043.0A050K.060.1	17661	Ø 50	60 cm	12	1243.40
4043.0A050K.080.1	18994	Ø 50	80 cm	12	1503.40

Duş kanalı / W200-330-400-500-600 mm / Ø 50 yan - alt çıkış
Paslanmaz gövde / Paslanmaz ızgara / Sulu koku tutucu

LEGAL T.M.

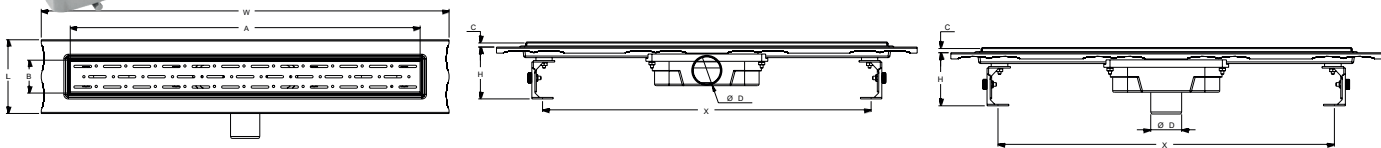
Ürün Kodu	Kısa Kod	Çıkış	Ölçü		Fiyat
YAN ÇIKIŞ					
4043.TY050K.033.1	17717	Ø 50	33 cm	12	870.00
4043.TY050K.040.1	17732	Ø 50	40 cm	12	993.40
4043.TY050K.050.1	17750	Ø 50	50 cm	12	1176.70
4043.TY050K.060.1	17767	Ø 50	60 cm	12	1310.00
4043.TY050K.080.1	17783	Ø 50	80 cm	12	1586.70
ALT ÇIKIŞ					
4043.TA050K.033.1	17771	Ø 50	33 cm	12	870.00
4043.TA050K.040.1	17789	Ø 50	40 cm	12	993.40
4043.TA050K.050.1	17801	Ø 50	50 cm	12	1176.70
4043.TA050K.060.1	17810	Ø 50	60 cm	12	1310.00
4043.TA050K.080.1	17823	Ø 50	80 cm	12	1586.70

Duş kanalı / W200-330-400-500-600 mm / Ø 50 yan - alt çıkış
Paslanmaz gövde / Paslanmaz ızgara / Sulu koku tutucu



HM-31363

Legal koku tutucu kullanılmaktadır.

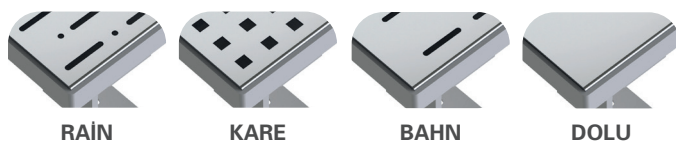
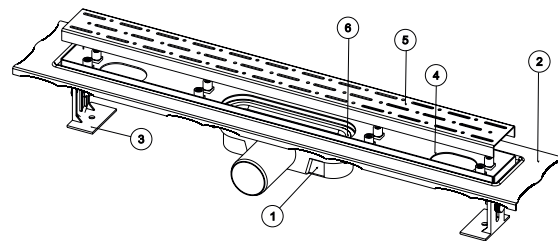


ÜRÜN KODU	W	L	H	Ø D	A	B	C	X	E
4043.TY050K.033.1	423	134	85	49.5	330	54	8	385	1.5
4043.TY050K.040.1	492	134	85	49.5	400	54	8	456	1.5
4043.TY050K.050.1	592	134	85	49.5	500	54	8	556	1.5
4043.TY050K.060.1	693	134	85	49.5	600	54	8	656	1.5
4043.TY050K.080.1	893	134	85	49.5	800	54	8	856	1.5

PARÇA NO	PARÇA AÇIKLAMASI	MALZEME	ADET
4043.1	Plastik Alt Gövde	ABS	1
4043.2	Paslanmaz Üst Gövde	AISI 304	1
4043.3	Yükseklik Ayarlı Montaj Seti	PP	2
4043.4	Yükseklik Ayarlı Çerçeve	AISI 304	1
4043.5	Paslanmaz Izgara	AISI 304	1
4043.6	Koku Tutucu	ABS	1

ÜRÜN KODU	W	L	H	Ø D	A	B	C	X	E
4043.TA050K.033.1	423	134	100	49.5	330	54	8	385	1.5
4043.TA050K.040.1	492	134	100	49.5	400	54	8	456	1.5
4043.TA050K.050.1	592	134	100	49.5	500	54	8	556	1.5
4043.TA050K.060.1	693	134	100	49.5	600	54	8	656	1.5
4043.TA050K.080.1	893	134	100	49.5	800	54	8	856	1.5

Tablo ölçü birimi "mm"dir.





HM-31363

Legal koku tutucu kullanılmaktadır.

LEGAL Y360°

Ürün Kodu	Kısa Kod	Çıkış	Ölçü		Fiyat
YAN ÇIKIŞ					
4043.0Y360K.033.1	18012	Ø 50	33 cm	12	883.40
4043.0Y360K.040.1	18021	Ø 50	40 cm	12	986.70
4043.0Y360K.050.1	18030	Ø 50	50 cm	12	1176.70
4043.0Y360K.060.1	18039	Ø 50	60 cm	12	1330.00
4043.0Y360K.080.1	18048	Ø 50	80 cm	12	1603.40
ALT ÇIKIŞ					
4043.0A360K.033.1	31395	Ø 50	33 cm	12	883.40
4043.0A360K.040.1	31396	Ø 50	40 cm	12	986.70
4043.0A360K.050.1	31397	Ø 50	50 cm	12	1176.70
4043.0A360K.060.1	31398	Ø 50	60 cm	12	1330.00
4043.0A360K.080.1	31399	Ø 50	80 cm	12	1603.40

Duş kanalı / W200-330-400-500-600 mm / Ø 50 yan - alt çıkış
Paslanmaz gövde / Paslanmaz ızgara / Sulu koku tutucu

PREMIUM

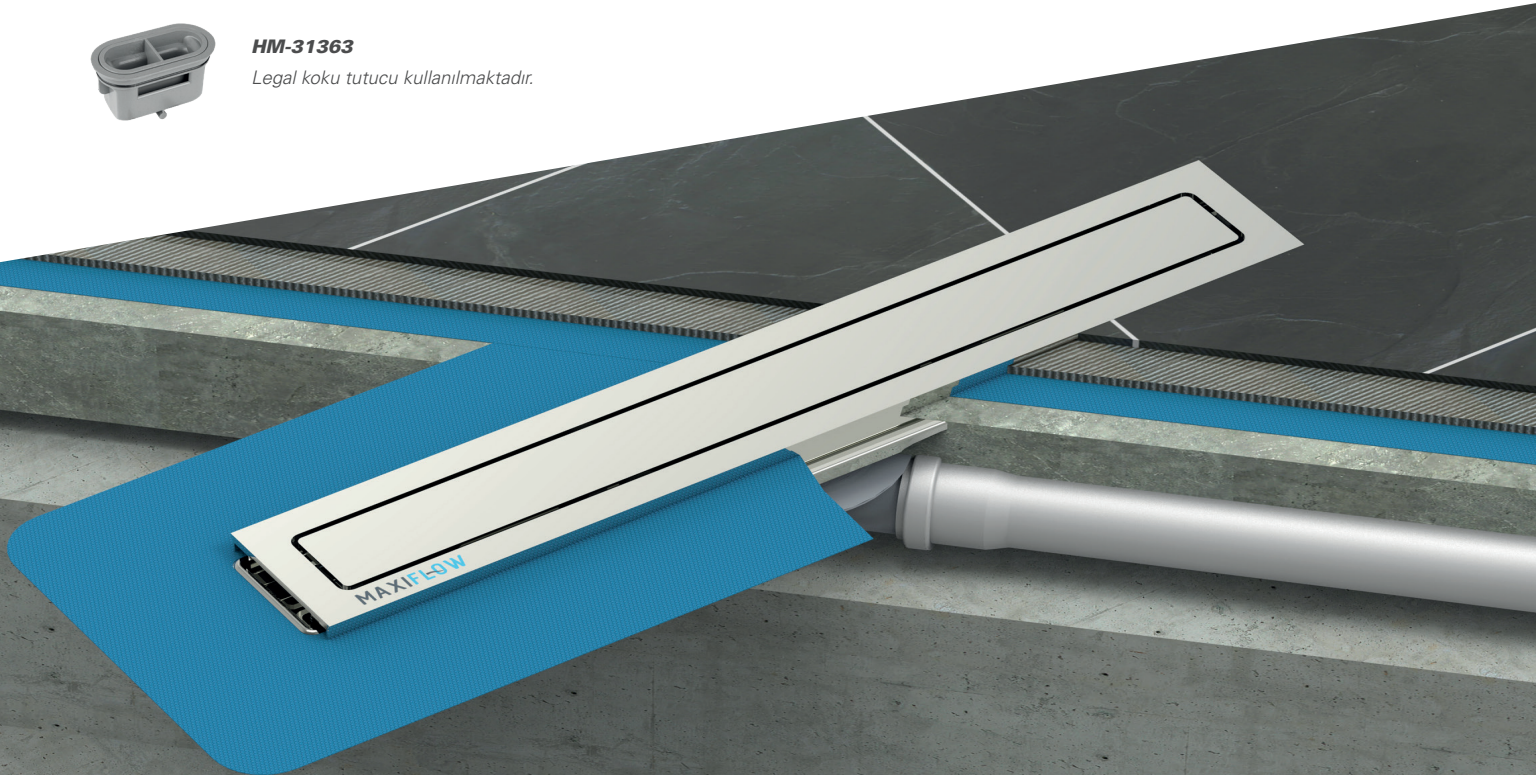
Ürün Kodu	Kısa Kod	Çıkış	Ölçü		Fiyat
YAN ÇIKIŞ					
4045.0Y050K.033.9	18059	Ø 50	33 cm	12	1473.40
4045.0Y050K.045.9	18062	Ø 50	45 cm	12	1783.40
4045.0Y050K.060.9	18065	Ø 50	60 cm	12	2293.40
4045.0Y050K.080.9	18068	Ø 50	80 cm	12	2996.70
ALT ÇIKIŞ					
4045.0A050K.033.9	18070	Ø 50	33 cm	12	1473.40
4045.0A050K.045.9	18072	Ø 50	45 cm	12	1783.40
4045.0A050K.060.9	18074	Ø 50	60 cm	12	2293.40
4045.0A050K.080.9	18076	Ø 50	80 cm	12	2996.70

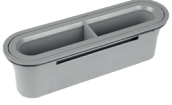
Duş kanalı / W200-330-400-500-600 mm / Ø 50 yan - alt çıkış
Paslanmaz gövde / Paslanmaz ızgara / Sulu koku tutucu



HM-31363

Legal koku tutucu kullanılmaktadır.





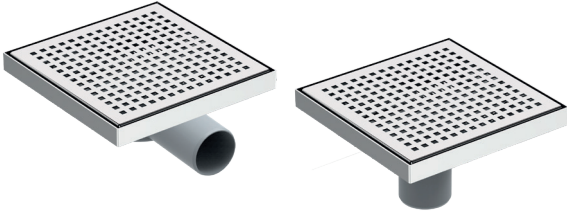
HM-31361

Uzun koku tutucu kullanılmaktadır.

LINE

Ürün Kodu	Kısa Kod	Çıkış	Ölçü	Fiyat
YAN ÇIKIŞ				
4072.0Y050K.020.1	18154	Ø 50	20x20 cm	360.00
ALT ÇIKIŞ				
4072.0A050K.020.1	18156	Ø 50	20x20 cm	360.00

Duş kanalı / 200x200 mm / Ø 50 yan - alt çıkış
Plastik gövde / Paslanmaz ızgara / Sulu koku tutucu



HM-31363

Legal koku tutucu kullanılmaktadır.

LEGAL

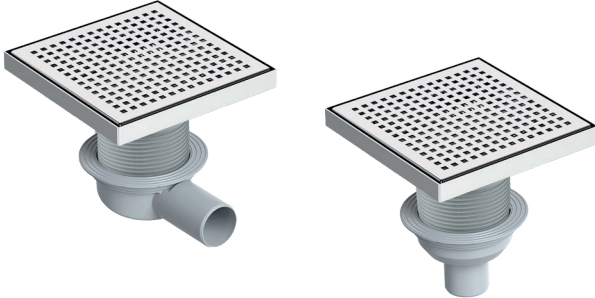
Ürün Kodu	Kısa Kod	Çıkış	Ölçü	Fiyat
YAN ÇIKIŞ				
4073.0Y050K.020.1	18160	Ø 50	20x20 cm	676.70
ALT ÇIKIŞ				
4073.0A050K.020.1	18164	Ø 50	20x20 cm	676.70

Duş kanalı / 200x200 mm / Ø 50 yan - alt çıkış
Paslanmaz gövde / Paslanmaz ızgara / Sulu koku tutucu

LEGAL Y360°

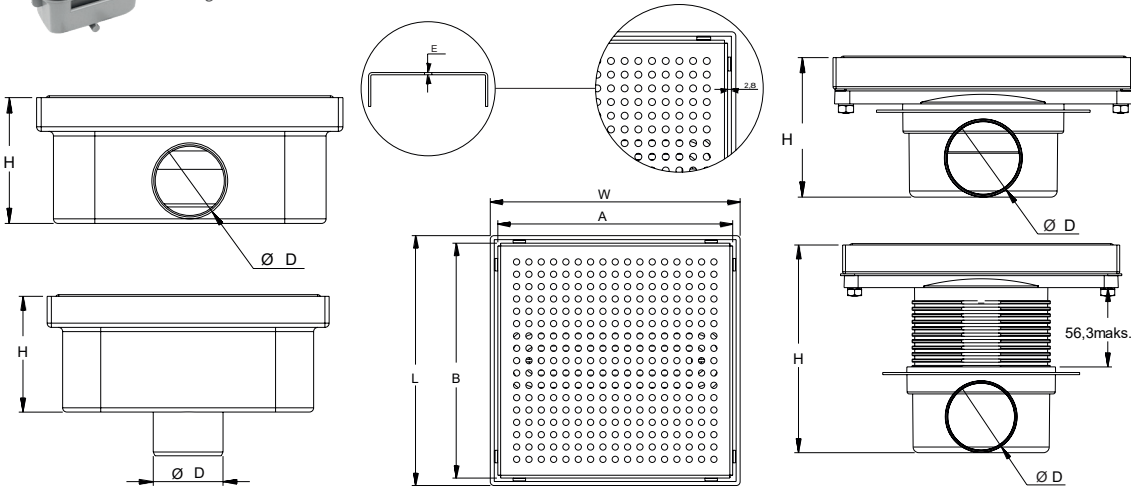
Ürün Kodu	Kısa Kod	Çıkış	Ölçü	Fiyat
YAN ÇIKIŞ				
4073.0Y360K.020.1	18176	Ø 50	20x20 cm	713.40
ALT ÇIKIŞ				
4073.0A360K.020.1	31400	Ø 50	20x20 cm	713.40

Duş kanalı / 200x200 mm / Ø 50 yan - alt çıkış
Paslanmaz gövde / Paslanmaz ızgara / Sulu koku tutucu



HM-31363

Legal koku tutucu kullanılmaktadır.



DOLU



KARE

ÜRÜN KODU	W	L	H	Ø D	A	B	E
4072.0Y050K.020.0	200	200	82	49.5	188	188	1.5
4072.0A050K.020.0	200	200	82	49.5	188	188	1.5

ÜRÜN KODU	W	L	H	Ø D	A	B	E
4073.00360K.020.0	200	200	91	49.5	188	188	1.5
4073.0Y360K.020.0	200	200	148	49.5	188	188	1.5



HM-31361

Uzun koku tutucu kullanılmaktadır.

LINE

Ürün Kodu	Kısa Kod	Çıkış	Ölçü		Fiyat
YAN ÇIKIŞ					
4062.0Y050K.033.1	18117	Ø 50	33 cm	12	286.70
ALT ÇIKIŞ					
4062.0A050K.033.1	18121	Ø 50	33 cm	12	286.70



HM-31363

Legal koku tutucu kullanılmaktadır.

LEGAL

Ürün Kodu	Kısa Kod	Çıkış	Ölçü		Fiyat
YAN ÇIKIŞ					
4063.0Y050K.033.1	18137	Ø 50	33 cm	12	510.00
ALT ÇIKIŞ					
4063.0A050K.033.1	18140	Ø 50	33 cm	12	510.00



HM-31363

Legal koku tutucu kullanılmaktadır.

LEGAL Y360°

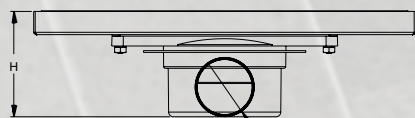
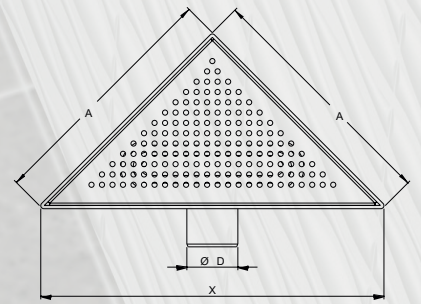
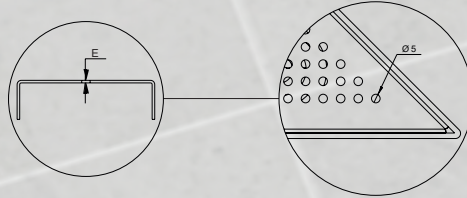
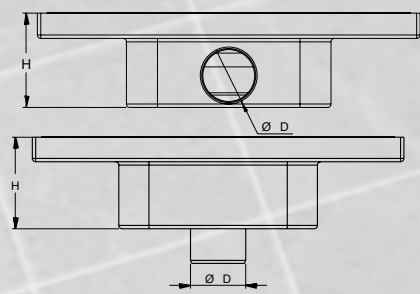
Ürün Kodu	Kısa Kod	Çıkış	Ölçü		Fiyat
YAN ÇIKIŞ					
4063.0Y360K.033.1	18150	Ø 50	33 cm	12	553.40
ALT ÇIKIŞ					
4063.0A360K.033.1	31401	Ø 50	33 cm	12	553.40



DOLU

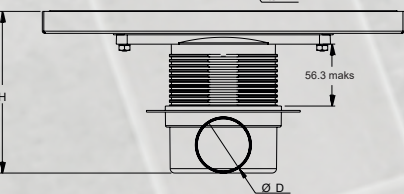


KARE



ÜRÜN KODU	H	Ø D	A	X	E
4062.0Y050K.033.0	84	49.5	234	330	1.5

ÜRÜN KODU	H	Ø D	A	X	E
4062.0A050K.033.0	84	49.5	234	330	1.5



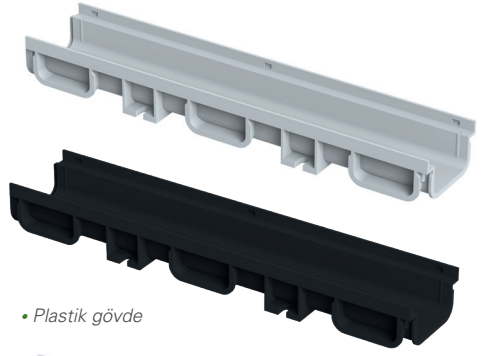
ÜRÜN KODU	H	Ø D	A	X	E
4063.00360K.033.0	91	49.5	234	330	1.5

ÜRÜN KODU	H	Ø D	A	X	E
4063.0Y360K.033.0	147	49.5	234	330	1.5

Tablo ölçü birimi "mm"dir.

KANAL OLUĞU 100x500 mm

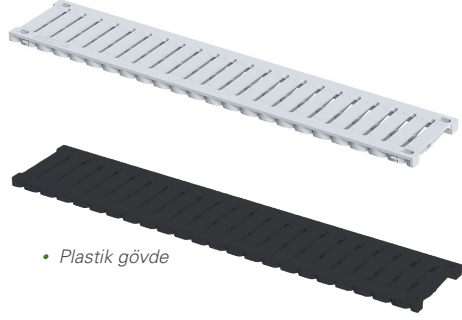
Ürün Kodu	Kısa Kod	Ölçü	Yükseklik	Fiyat
BEYAZ				
7010.05005Y.0.0	13659	100x500 mm	50 mm	40
7011.05005A.0.0	13660	100x500 mm A.Ç.	50 mm	32
SİYAH				
7010.05005Y.0.S	26863	100x500 mm	50 mm	40
7011.05005A.0.S	26864	100x500 mm A.Ç.	50 mm	32



• Plastik gövde

PLASTİK KANAL IZGARASI 100x500mm

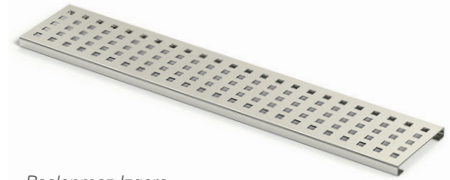
Ürün Kodu	Kısa Kod	Ölçü	Yükseklik	Fiyat
BEYAZ				
7110.050120.0.0	13653	100x500 mm	-	40
SİYAH				
7110.050120.0.S	26865	100x500 mm	-	40



• Plastik gövde

PASLANMAZ KANAL IZGARASI 100x500 mm

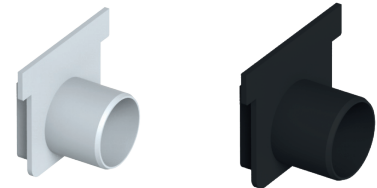
Ürün Kodu	Kısa Kod	Ölçü	Kalite	Desen	Fiyat
2110.05012R304.2	13745	100x500 mm	S.S.304	Kare	313.40
2110.10012R304.2	13780	100x1000 mm	S.S.304	Kare	610.00
2110.05012G.430.1	13749	100x500 mm	Galvaniz	Kare	116.70
2110.05012G.430.2	13784	100x1000 mm	Galvaniz	Kare	220.00



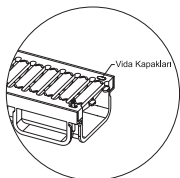
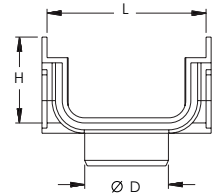
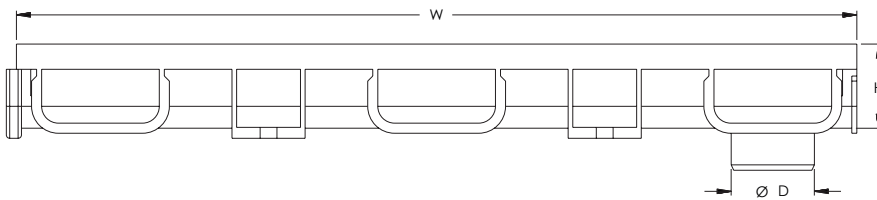
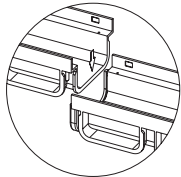
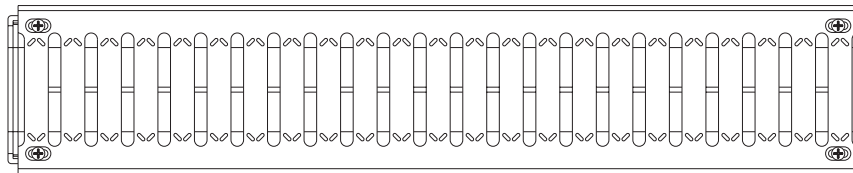
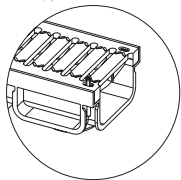
• Paslanmaz Izgara

KANAL TAPASI 100 mm

Ürün Kodu	Kısa Kod	Ölçü	Yükseklik	Fiyat
BEYAZ				
7210.00050Y.0.0	13667	80x63 mm	-	150
SİYAH				
7210.00050Y.0.S	26866	80x63 mm	-	150



• Plastik gövde
• Ø 32 çıkış



IZGARA DESEN SEÇENEKLERİ



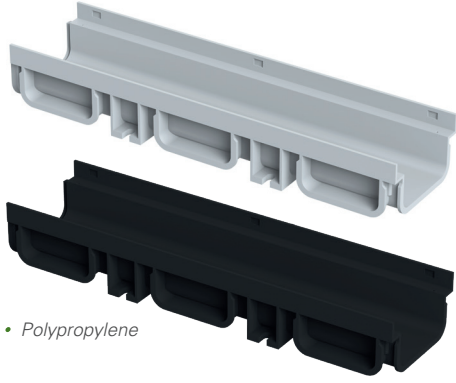
PLASTİK

- PP
- AISI 304
- AISI 430
- Galvaniz
- Sfero Döküm

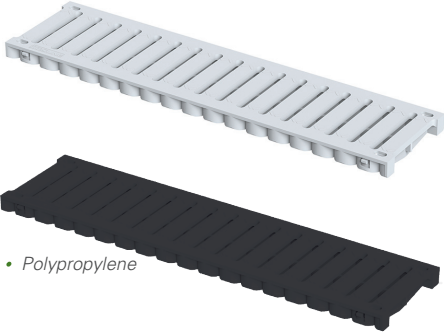


KARE

- AISI 304
- AISI 430
- Galvaniz



• Polypropylene



• Polypropylene



• Paslanmaz



• Pük Döküm



7212.00070Y.0.0



7227.00070Y.0.0



7228.00070Y.0.0



7212.00070Y.0.S



7227.00070Y.0.S



7228.00070Y.0.S

• Polypropylene
• Ø 50 çıkış

KANAL OLUĞU 130x500 mm

Ürün Kodu	Kısa Kod	Ölçü	Yükseklik	Çıkış	Fiyat	
BEYAZ						
7013.05008Y.0.0	13661	130x500 mm	75 mm	-	40	73.40
7014.05008A.0.0	13662	130x500 mm A.Ç.	75 mm	Ø 49.5 / 74.5	32	76.70
SİYAH						
7013.05008Y.0.0	25118	130x500 mm	75 mm	-	40	73.40
7014.05008A.0.0	25119	130x500 mm A.Ç.	75 mm	Ø 49.5 / 74.5	32	76.70

PLASTİK KANAL IZGARASI 130x500mm

Ürün Kodu	Kısa Kod	Ölçü	Yükseklik	Fiyat	
BEYAZ					
7113.050200.0.0	13655	130x500 mm	-	40	63.40
SİYAH					
7113.050200.0.S	25120	130x500 mm	-	40	63.40

PASLANMAZ KANAL IZGARASI

Ürün Kodu	Kısa Kod	Ölçü	Kalite	Desen	Fiyat
130x500 MM					
2113.05020P.304.2	13811	130x500 mm	S.S.304	Kare 1	406.70
2113.05020P.304.4	13788	130x500 mm	S.S.304	Standart	330.00
130x1000 MM					
2113.10020P.304.2	13833	130x1000 mm	S.S.304	Kare	800.00
2113.10020P.304.4	13821	130x1000 mm	S.S.304	Standart	646.70
GALVANİZ					
2113.05020P.430.4	13797	130x500 mm	Galvaniz	Standart	123.40
2113.10021P.430.4	13825	130x1000 mm	Galvaniz	Standart	233.40

SFERO DÖKÜM KANAL IZGARASI 130x500mm

Ürün Kodu	Kısa Kod	Ölçü	Desen	Fiyat	
2113.05020D.000.4	18172	130x500 mm	Standart	1	560.00

KANAL TAPASI 130 mm

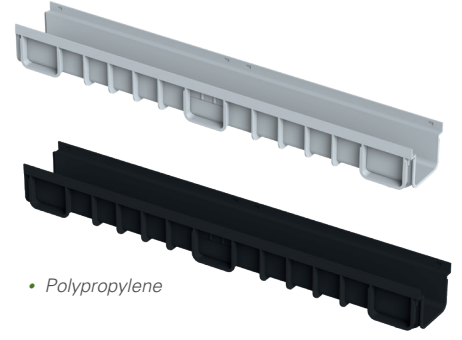
Ürün Kodu	Kısa Kod	Ölçü	Açıklama	Fiyat	
BEYAZ					
7212.00070Y.0.0	13668	125x75 mm	Erkek tapa çıkışlı	150	23.40
7227.00070Y.0.0	13669	125x75 mm	Dişi tapa	150	23.40
7228.00070Y.0.0	13670	125x75 mm	Dişi tapa çıkışlı	150	23.40
SİYAH					
7212.00070Y.0.S	26104	125x75 mm	Erkek tapa çıkışlı	150	23.40
7227.00070Y.0.S	27108	125x75 mm	Dişi tapa	150	23.40
7228.00070Y.0.S	27109	125x75 mm	Dişi tapa çıkışlı	150	23.40

DRENAJ KANALLARI

KANAL OLUĞU 130x1000 mm

MAXIFLOW
Maksimum akış...

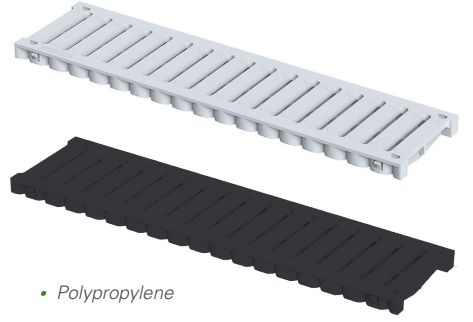
Ürün Kodu	Kısa Kod	Ölçü	Yükseklik	Çıkış	Fiyat	
BEYAZ						
7015.10010Y.0.0	13663	130x1000 mm	100 mm	-	20	156.70
7016.10010A.0.0	13664	130x1000 mm A.Ç.	100 mm	Ø 49.5 / 74.5	16	166.70
SİYAH						
7015.10010Y.0.S	27104	130x1000 mm	100 mm	-	20	156.70
7016.10010A.0.S	27105	130x1000mmA.Ç.	100 mm	Ø 49.5 / 74.5	16	166.70



• Polypropylene

PLASTİK KANAL IZGARASI 130x500mm

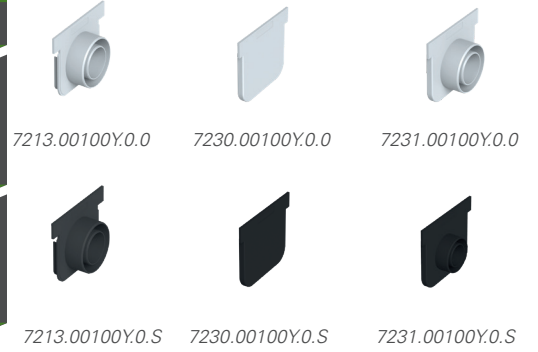
Ürün Kodu	Kısa Kod	Ölçü	Yükseklik	Fiyat	
BEYAZ					
7113.050200.0.0	13655	130x500 mm	-	40	63.40
SİYAH					
7113.050200.0.S	25120	130x500 mm	-	40	63.40



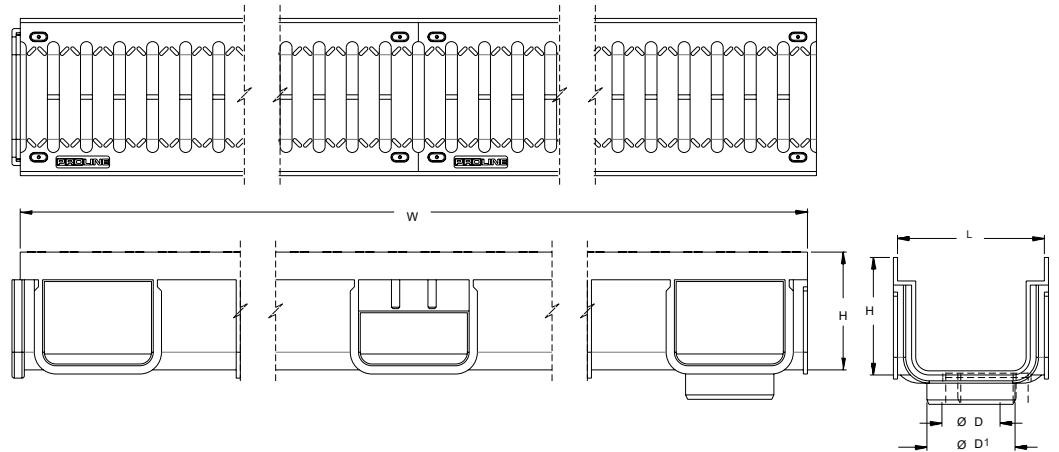
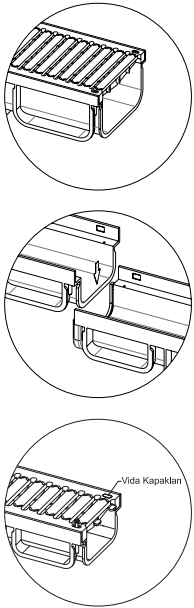
• Polypropylene

KANAL TAPASI 130 mm

Ürün Kodu	Kısa Kod	Ölçü	Açıklama	Fiyat	
BEYAZ					
7213.00100Y.0.B	13671	125x100 mm	Erkek tapa çıkışlı	150	23.40
7230.00100Y.0.B	13672	125x100 mm	Dişi tapa	150	23.40
7231.00100Y.0.B	13673	125x100 mm	Dişi tapa çıkışlı	150	23.40
SİYAH					
7213.00100Y.0.S	27112	125x100 mm	Erkek tapa çıkışlı	150	23.40
7230.00100Y.0.S	27110	125x100 mm	Dişi tapa	150	23.40
7231.00100Y.0.S	27111	125x100 mm	Dişi tapa çıkışlı	150	23.40



• Polypropylene
• Ø 70 çıkış



IZGARA DESEN SEÇENEKLERİ

ÜRÜN KODU	W	L	H	Ø D	Ø D1
7015.10010Y.0.0	1000	125	75	-	-
7016.10010A.0.0	1000	125	75	49.5	74.5



PLASTİK



KARE

• PP
• AISI 304
• AISI 430
• Galvaniz
• Stero Döküm

• AISI 304
• AISI 430
• Galvaniz

KANAL OLUĞU 130x1000 mm



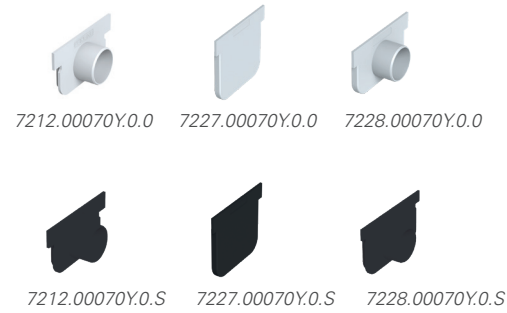
Ürün Kodu	Kısa Kod	Ölçü	Yükseklik	Çıkış	Fiyat
BEYAZ					
7017.10008A.0.0	30890	130x1000 mm	75 mm	Ø 49.5 / 74.5 / 99.5	20 163.40
SİYAH					
7317.10008A.0.S	30891	130x1000 mm	75 mm	Ø 49.5 / 74.5 / 99.5	20 163.40

PLASTİK KANAL IZGARASI 130x1000mm



Ürün Kodu	Kısa Kod	Ölçü	Yükseklik	Fiyat
BEYAZ				
7114.100120.0.0	30892	130x1000 mm	-	20 123.40
SİYAH				
7414.100120.0.S	30893	130x1000 mm	-	20 123.40

KANAL TAPASI 130 mm



Ürün Kodu	Kısa Kod	Ölçü	Açıklama	Fiyat
BEYAZ				
7212.00070Y.0.0	13668	125x75 mm	Erkek tapa çıkışlı	150 23.40
7227.00070Y.0.0	13669	125x75 mm	Dişi tapa	150 23.40
7228.00070Y.0.0	13670	125x75 mm	Dişi tapa çıkışlı	150 23.40
SİYAH				
7212.00070Y.0.S	26104	125x75 mm	Erkek tapa çıkışlı	150 23.40
7227.00070Y.0.S	27108	125x75 mm	Dişi tapa	150 23.40
7228.00070Y.0.S	27109	125x75 mm	Dişi tapa çıkışlı	150 23.40

- Polypropylene
- Ø 50 çıkış

IZGARA DESEN SEÇENEKLERİ



PLASTİK

- PP
- AISI 304
- AISI 430
- Galvaniz
- Sfero Döküm



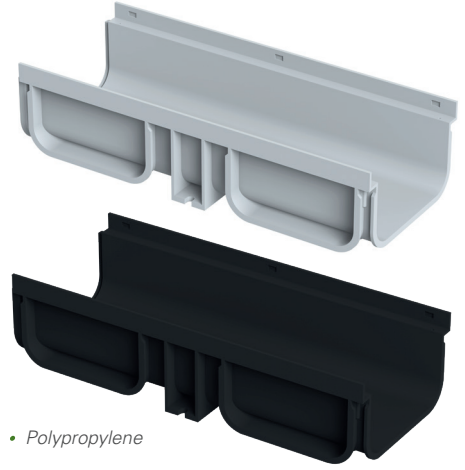
KARE

- AISI 304
- AISI 430
- Galvaniz

ÜRÜN KODU	W	L	H	Ø D	Ø D1
7015.10010Y.0.0	1000	125	75	-	-
7016.10010A.0.0	1000	125	75	49.5	74.5

KANAL OLUĞU 200x500 mm

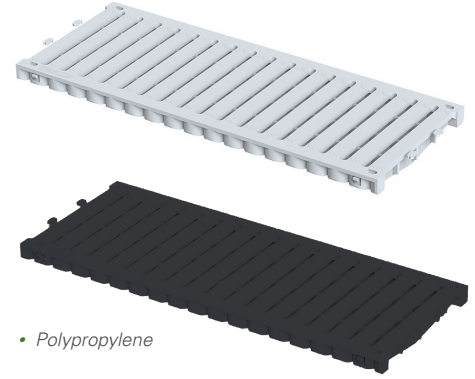
Ürün Kodu	Kısa Kod	Ölçü	Yükseklik	Fiyat
BEYAZ				
7020.05013Y.0.0	13665	200x500 mm	120 mm	20
7020.05013A.0.0	13666	200x500 mm A.Ç.	120 mm	18
SİYAH				
7020.05013Y.0.S	26920	200x500 mm	120 mm	20
7020.05013A.0.S	26921	200x500 mm A.Ç.	120 mm	18



• Polypropylene

PLASTİK KANAL IZGARASI 200x500mm

Ürün Kodu	Kısa Kod	Ölçü	Yükseklik	Fiyat
BEYAZ				
7120.050200.0.0	13657	200x500 mm	-	20
SİYAH				
7120.050200.0.S	26922	200x500 mm	-	20



• Polypropylene

PASLANMAZ KANAL IZGARASI 200x500mm

Ürün Kodu	Kısa Kod	Ölçü	Kalite	Desen	Fiyat
2120.05021P.304.2	13861	200x500 mm	S.S.304	Kare	733.40
2120.05021P.304.3	13851	200x500 mm	S.S.304	Çizgi	733.40
2120.05021P.304.4	13840	200x500 mm	S.S.304	Standart	730.00
2120.05021P.430.4	13849	200x500 mm	GALVANİZ	Standart	306.70



• Paslanmaz

SFERO DÖKÜM KANAL IZGARASI 200x500mm

Ürün Kodu	Kısa Kod	Ölçü	Kalite	Desen	Fiyat
2120.05020D.000.4	18181	200x500 mm	Sfero Döküm	Standart	976.70



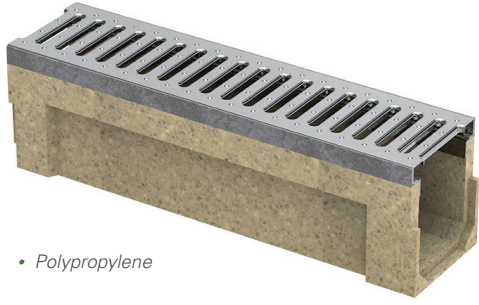
• Pisk Döküm

KANAL TAPASI 200 mm

Ürün Kodu	Kısa Kod	Ölçü	Fiyat
BEYAZ			
7220.00120Y.0.0	13674	200x500 mm	150
SİYAH			
7220.00120Y.0.S	27083	200x500 mm	150



• Polypropylene
• Ø 70 çıkış



• Polypropylene

* Alt Çıkışlar İsteğe Bağlıdır. Sipariş Esnasında Belirtiniz.
* Görseldeki Izgara birim fiyata dahil değildir.

ÇİTALİ POLİMER KANAL

Ürün Kodu	Kısa Kod	Ölçü	Yükseklik		Fiyat
130 MM					
2013.100K00.060.Ç	13682	130x1000 mm	60 mm	1	1216.70
2013.100K00.080.Ç	13684	130x1000 mm	80 mm	1	1323.40
2013.100K00.100.Ç	13686	130x1000 mm	100 mm	1	1430.00
2013.100K00.150.Ç	13687	130x1000 mm	150 mm	1	1643.40
200 MM					
2020.100K00.060.Ç	13695	200x1000 mm	60 mm	1	1376.70
2020.100K00.080.Ç	13696	200x1000 mm	80 mm	1	1510.00
2020.100K00.120.Ç	13697	200x1000 mm	120 mm	1	1696.70
2020.100K00.150.Ç	13698	200x1000 mm	150 mm	1	1833.40
2020.100K00.200.Ç	13699	200x1000 mm	200 mm	1	1993.40
2020.100K00.300.Ç	13700	200x1000 mm	300 mm	1	2553.40
2020.100K00.400.Ç	13701	200x1000 mm	400 mm	1	3570.00
300 MM					
2030.100K00.080.Ç	13704	300x1000 mm	80 mm	1	1860.00
2030.100K00.120.Ç	13705	300x1000 mm	120 mm	1	1966.70
2030.100K00.150.Ç	13706	300x1000 mm	150 mm	1	2260.00
2030.100K00.200.Ç	13707	300x1000 mm	200 mm	1	2473.40
2030.100K00.250.Ç	13708	300x1000 mm	250 mm	1	2713.40



• Polypropylene

KANAL TAPASI

Ürün Kodu	Kısa Kod	Ölçü	Yükseklik		Fiyat
130 MM					
2013.000T00.060.S	13711	130x60 mm	60 mm	1	243.40
2013.000T00.080.S	13713	130x80 mm	80 mm	1	243.40
2013.000T00.100.S	13715	130x100 mm	100 mm	1	243.40
2013.000T00.150.S	13717	130x150 mm	150 mm	1	273.40
2013.000T00.200.S	13718	130x200 mm	200 mm	1	273.40
200 MM					
2020.000T00.060.S	13719	200x60 mm	60 mm	1	243.40
2020.000T00.080.S	13720	200x80 mm	80 mm	1	243.40
2020.000T00.120.S	13721	200x120 mm	120 mm	1	290.00
2020.000T00.150.S	13722	200x150 mm	150 mm	1	290.00
2020.000T00.200.S	13723	200x200 mm	200 mm	1	323.40
2020.000T00.300.S	13724	200x300 mm	300 mm	1	360.00
2020.000T00.400.S	27542	200x400 mm	400 mm	1	396.70
300 MM					
2030.000T00.080.S	13725	300x80 mm	80 mm	1	360.00
2030.000T00.120.S	13726	300x120 mm	120 mm	1	360.00
2030.000T00.150.S	13727	300x150 mm	150 mm	1	360.00
2030.000T00.200.S	13728	300x200 mm	200 mm	1	423.40
2030.000T00.250.S	13729	300x250 mm	250 mm	1	423.40

IZGARA DESEN SEÇENEKLERİ



PASLANMAZ IZGARA 130 mm

Ürün Kodu	Kısa Kod	Ölçü	Kalite	Desen	Fiyat
PASLANMAZ IZGARA 130x500 MM					
2113.05020P.304.2	13811	130x500 mm	S.S.304	Kare	406.70
2113.05020P.304.4	13788	130x500 mm	S.S.304	Standart	330.00
PASLANMAZ IZGARA 130x1000 MM					
2113.10020P.304.2	13833	130x1000 mm	S.S.304	Kare	800.00
2113.10020P.304.4	13821	130x1000 mm	S.S.304	Standart	646.70
GALVANİZ IZGARA					
2113.05020P.430.4	13797	130x500 mm	Galvaniz	Standart	123.40
2113.10021P.430.4	13825	130x1000 mm	Galvaniz	Standart	233.40
PİK DÖKÜM IZGARA					
2113.05020D.000.4	18172	130x500 mm	Pik Döküm	Standart	616.70
PASLANMAZ IZGARA 200x500 MM					
2120.05021P.304.2	13861	200x500 mm	S.S.304	Kare	733.40
2120.05021P.304.3	13851	200x500 mm	S.S.304	Çizgi	733.40
2120.05021P.304.4	13840	200x500 mm	S.S.304	Standart	730.00
GALVANİZ IZGARA					
2120.05021P.430.4	13849	200x500 mm	Galvaniz	Standart	306.70
PİK DÖKÜM IZGARA					
2120.05020D.000.4	18181	200x500 mm	Pik Döküm	Standart	976.70
PASLANMAZ IZGARA 300x500 MM					
2130.05021P.304.4	13871	300x500 mm	S.S.304	Kare	1503.40
PİK DÖKÜM IZGARA					
2130.05020D.000.4	21862	300x500 mm	Pik Döküm	Standart	1700.00



• Paslanmaz



• Pik Döküm



• Paslanmaz



• Pik Döküm





A.Ç. 15x15

Ürün Kodu	Kısa Kod	Çıkış	Ölçü	Fiyat
ALT ÇIKIŞ				
2215.15A070.065.P	13737	Ø 70	15x15 cm	556.70

- Pik döküm gövde
- Pik ızgara
- Koku tutucu



A.Ç. 20x20

Ürün Kodu	Kısa Kod	Çıkış	Ölçü	Fiyat
ALT ÇIKIŞ				
2220.20A100.080.P	13739	Ø 100	20x20 cm	933.40

- Pik döküm gövde
- Pik ızgara
- Koku tutucu



A.Ç. 30x30

Ürün Kodu	Kısa Kod	Çıkış	Ölçü	Fiyat
ALT ÇIKIŞ				
2230.30A100.070.P	13741	Ø 100	30x30 cm	1950.00

- Pik döküm gövde
- Pik ızgara
- Koku tutucu



PARAPET SÜZGEÇ

Ürün Kodu	Kısa Kod	Çıkış	Fiyat
2270.0A070.000.P	31354	Ø 70	1950.00
2270.0A100.000.P	31355	Ø 100	1950.00

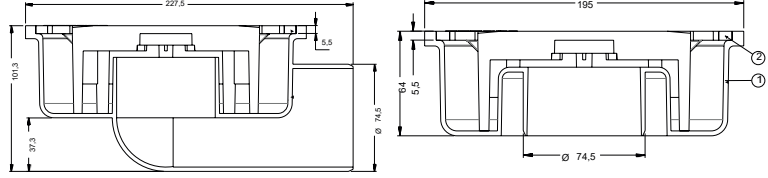
- Pik döküm gövde
- Paslanmaz ızgara
- Koku tutucu

20x20 ÇAMUR SIFON



- Ø 70 yan - alt çıkış
- Plastik gövde
- Plastik ızgara

Ürün Kodu	Kısa Kod	Çıkış	Ölçü	Fiyat	
YAN ÇIKIŞ					
1101.2020Y0.070.0	13748	Ø 70	20x20 cm	30	110.00
ALT ÇIKIŞ					
1101.2020A0.070.0	13750	Ø 70	20x20 cm	30	103.40

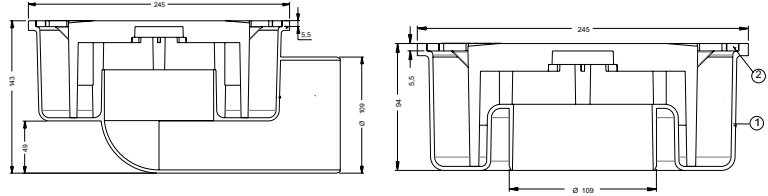


25x25 ÇAMUR SIFON



- Ø 100 yan - alt çıkış
- Plastik gövde
- Plastik ızgara

Ürün Kodu	Kısa Kod	Çıkış	Ölçü	Fiyat	
YAN ÇIKIŞ					
1101.2525Y0.100.0	13755	Ø 100	25x25 cm	20	160.00
ALT ÇIKIŞ					
1101.2525A0.100.0	13756	Ø 100	25x25 cm	20	140.00



RÖGAR KAPAK TAKIMI



- Plastik gövde
- Plastik çerçeve

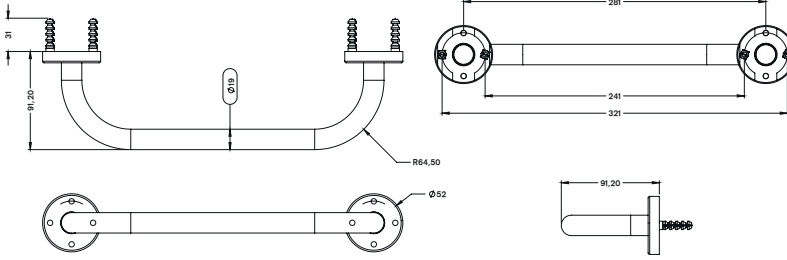
Ürün Kodu	Kısa Kod	Ölçü	Fiyat	
2601.222200.141.T	13758	22x22 cm	1	66.70
2601.333300.142.T	13760	33x33 cm	1	120.00
2601.393900.146.T	13763	39x39 cm	1	223.40



**ENGELLI
SERISI**

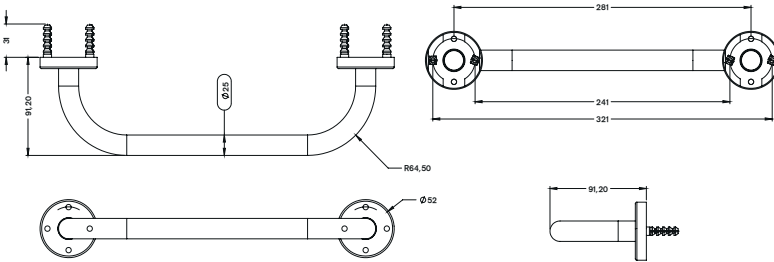
TUTUNMA BARI Ø 19

Ürün Kodu	Kısa Kod	Ölçü	Kalite		Fiyat
4819.1920P304.00	13549	8.5x20 cm	S.S. 304	1	163.40
4819.1930P304.00	13556	8.5x30 cm	S.S. 304	1	180.00
4819.1940P304.00	13557	8.5x40 cm	S.S. 304	1	196.70
4819.1950P304.00	13559	8.5x50 cm	S.S. 304	1	213.40
4819.1960P304.00	13560	8.5x60 cm	S.S. 304	1	230.00



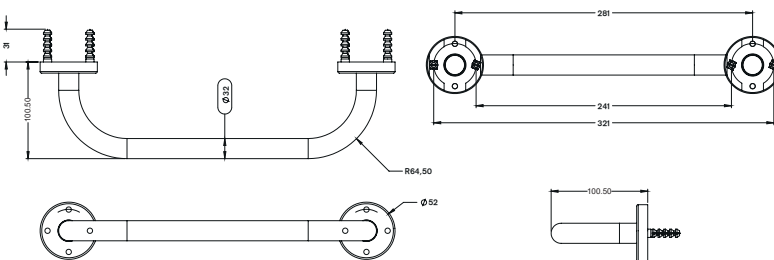
TUTUNMA BARI Ø 25

Ürün Kodu	Kısa Kod	Ölçü	Kalite		Fiyat
4819.2520P304.00	13561	8.5x20 cm	S.S. 304	1	193.40
4819.2530P304.00	13562	8.5x30 cm	S.S. 304	1	216.70
4819.2540P304.00	13563	8.5x40 cm	S.S. 304	1	233.40
4819.2550P304.00	13564	8.5x50 cm	S.S. 304	1	256.70
4819.2560P304.00	13565	8.5x60 cm	S.S. 304	1	280.00



TUTUNMA BARI Ø 32

Ürün Kodu	Kısa Kod	Ölçü	Kalite		Fiyat
4819.3230P304.00	13566	10.5x30 cm	S.S. 304	1	306.70
4819.3240P304.00	13567	10.5x40 cm	S.S. 304	1	336.70
4819.3250P304.00	13568	10.5x50 cm	S.S. 304	1	366.70
4819.3260P304.00	13569	10.5x60 cm	S.S. 304	1	400.00





AÇILI TUTUNMA BARI

Ürün Kodu	Kısa Kod	Çap	Ölçü	Kalite	Fiyat
4826.1950P304.00	13570	Ø 19	13x40x8.5 cm	S.S. 304	206.70
4826.2564P304.00	13571	Ø 25	13x44x8.5 cm	S.S. 304	263.40
4826.3264P304.00	13572	Ø 32	22x64x10 cm	S.S. 304	410.00



AÇILI SÜNGERLİ TUTUNMA BARI

Ürün Kodu	Kısa Kod	Çap	Ölçü	Kalite	Fiyat
4827.1950P304.00	13573	Ø 19	13x40x10 cm	S.S. 304	396.70
4827.2550P304.00	13574	Ø 25	13x44x10 cm	S.S. 304	450.00



LAVABO TUTUNMA BARI

Ürün Kodu	Kısa Kod	Çap	Ölçü	Kalite	Fiyat
4838.7080P304.00	13575	Ø 32	76x74x80 cm	S.S. 304	2683.40



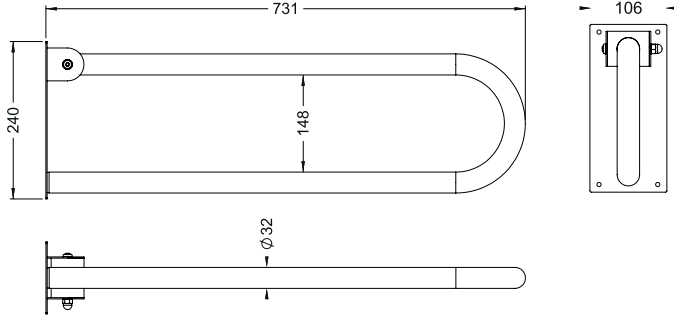
MAFSALLI AYAKLI

Ürün Kodu	Kısa Kod	Çap	Ölçü	Kalite	Fiyat
4828.7611P304.00	13576	Ø 32	75x73 cm	S.S. 304	2036.70

MAFSALLI STANDART

Ürün Kodu	Kısa Kod	Çap	Ölçü	Kalite	Fiyat
SS 304					
4832.2311P304.00	13578	Ø 32	73x24x11 cm	SS 304	1 830.00
RENKLİ					
4832.2311B.101.00	28808	Ø 32	73x24x11 cm	BEYAZ	1 673.40
4832.2311S.102.00	28809	Ø 32	73x24x11 cm	SIYAH	1 673.40

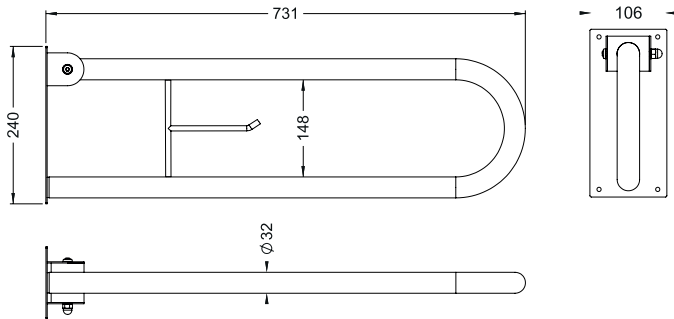
• Tutunma barı



MAFSALLI WC KAĞITLIKLİ

Ürün Kodu	Kısa Kod	Çap	Ölçü	Kalite	Fiyat
SS 304					
4833.2311P304.00	13579	Ø 32	73x24x11 cm	SS 304	1 860.00
RENKLİ					
4833.2311B.101.00	28810	Ø 32	73x24x11 cm	BEYAZ	1 720.00
4833.2311S.102.00	28811	Ø 32	73x24x11 cm	SIYAH	1 720.00

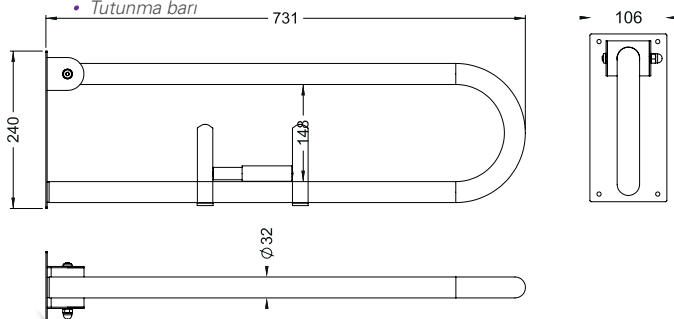
• Tutunma barı



MAFSALLI WC KAĞITLIKLİ

Ürün Kodu	Kısa Kod	Çap	Ölçü	Kalite	Fiyat
SS 304					
4835.2311P304.00	13580	Ø 32	73x24x11 cm	SS 304	1 920.00
RENKLİ					
4835.2311B.101.00	28812	Ø 32	73x24x11 cm	BEYAZ	1 740.00
4835.2311S.102.00	28813	Ø 32	73x24x11 cm	SIYAH	1 740.00

• Tutunma barı

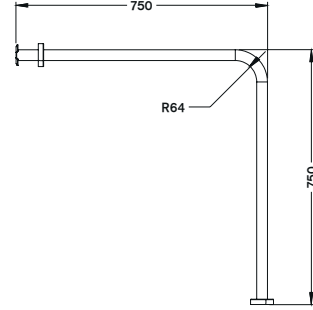




YERDEN DUVARA

Ürün Kodu	Kısa Kod	Çap	Ölçü	Kalite	Fiyat
SS 304					
4834.7500P.304.00	13581	Ø 32	75x75 cm	SS 304	540.00

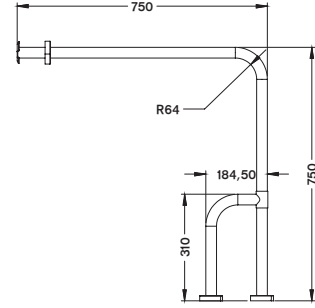
• Tutunma barı



YERDEN DUVARA BASTON AYAK

Ürün Kodu	Kısa Kod	Çap	Ölçü	Kalite	Fiyat
SS 304					
4836.7500P.304.00	13582	Ø 32	75x75x30 cm	SS 304	740.00

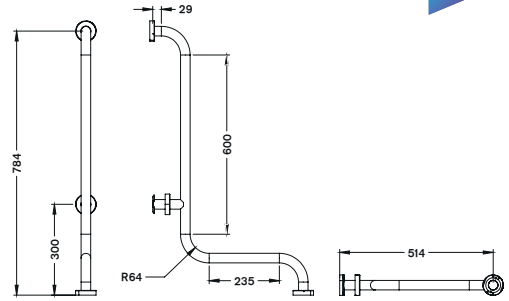
• Tutunma barı



AÇILI TUTUNMA BARI KÖŞE

Ürün Kodu	Kısa Kod	Çap	Ölçü	Kalite	Fiyat
SS 304					
4831.4012P.304.00	13583	Ø 32	80x40x12 cm	SS 304	636.70

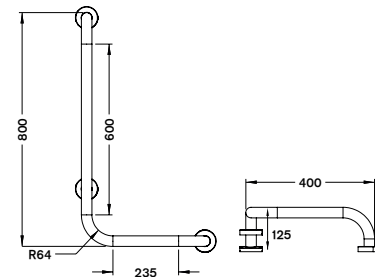
• Tutunma barı



L TİPİ TUTUNMA BARI

Ürün Kodu	Kısa Kod	Çap	Ölçü	Kalite	Fiyat
SS 304					
4837.4012P.304.00	13584	Ø 32	80x40x12 cm	SS 304	636.70

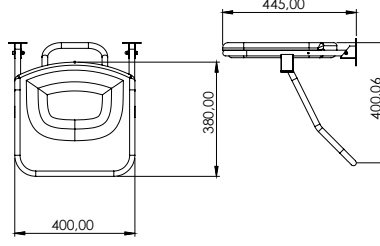
• Tutunma barı



PLASTİK ENGELLİ DUŞ OTURAĞI



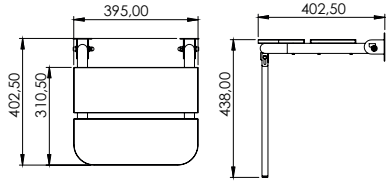
Ürün Kodu	Kısa Kod	Çap	Ölçü	Kalite	Fiyat
SS 304					
4820.4043S.304.00	13585	Ø 19	43x41.5x39.5 cm	SS 304 5	1.076.70



AHŞAP ENGELLİ DUŞ OTURAĞI



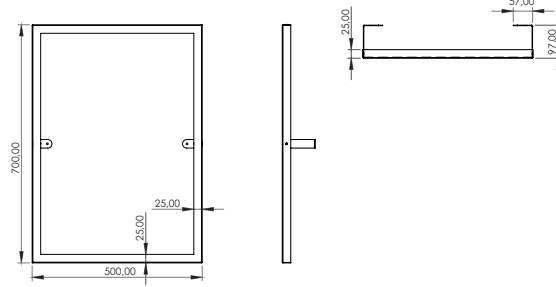
Ürün Kodu	Kısa Kod	Çap	Ölçü	Kalite	Fiyat
SS 304					
4820.4041S.304.00	13586	Ø 19	46x43.5x39 cm	SS 304 5	1416.70



ENGELLİ AYNASI



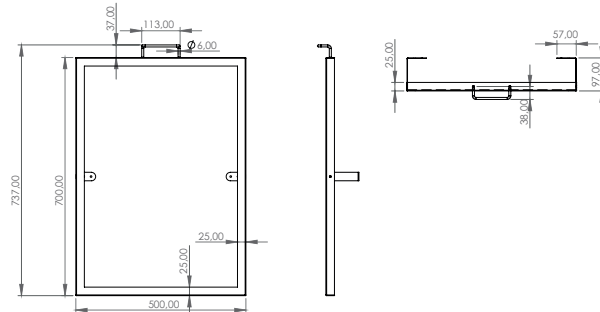
Ürün Kodu	Kısa Kod	Ölçü	Kalite	Fiyat
SS 304				
4821.5070S.304.00	13587	50x70 cm	SS 304 5	943.40



KULPLU ENGELLİ AYNASI



Ürün Kodu	Kısa Kod	Ölçü	Kalite	Fiyat
SS 304				
4840.5070S.304.00	13588	50x70 cm	SS 304 5	1.036.70



ÇÖP KOVALARI



PEDALLI ÇÖP KOVALARI

MAXIFLOW
Maksimum akış...

MICRO

Ürün Kodu	Kısa Kod	Çap	Yükseklik	Kalite	İkili	Fiyat
SS 430						
4501.1725M.430.03	13210	3 L Ø 17	24 cm	S.S. 430	8	196.70
4501.1825M.430.05	13212	5 L Ø 21	22 cm	S.S. 430	8	236.70



- Paslanmaz gövde
- Pedallı

STANDART PEDALLI ÇÖP KOVASI

Ürün Kodu	Kısa Kod	Çap	Yükseklik	Kalite	İkili	Fiyat
SS 430						
4501.1825S.430.03	13231	3 L Ø 21	22 cm	S.S. 430	8	236.70
4501.2028S.430.05	13234	5 L Ø 21	26 cm	S.S. 430	8	280.00
4501.2035S.430.08	13235	8 L Ø 21	35 cm	S.S. 430	6	343.40
4501.2435S.430.12	13236	12 L Ø 25	35 cm	S.S. 430	6	386.70
4501.2444S.430.16	13237	16 L Ø 25	44 cm	S.S. 430	4	546.70
4501.3135S.430.20	13238	20 L Ø 31	36 cm	S.S. 430	4	663.35
4501.3144S.430.30	13239	30 L Ø 31	45 cm	S.S. 430	4	746.70
4501.3163S.430.40	13240	40 L Ø 31	63 cm	S.S. 430	4	980.00
SS 304						
4501.1825S.304.03	13241	3 L Ø 21	22 cm	S.S. 304	8	340.00
4501.2028S.304.05	13242	5 L Ø 21	26 cm	S.S. 304	8	386.70
4501.2035S.304.08	13243	8 L Ø 21	35 cm	S.S. 304	6	460.00
4501.2435S.304.12	13248	12 L Ø 25	35 cm	S.S. 304	6	516.70



- Paslanmaz gövde
- Pedallı

STANDART BOYALI ÇÖP KOVASI

Ürün Kodu	Kısa Kod	Çap	Yükseklik	İkili	Fiyat
BEYAZ					
4501.1825S.101.03	18199	3 L Ø 21	22 cm	8	243.40
4501.2028S.101.05	18204	5 L Ø 21	26 cm	8	256.70
4501.2035S.101.08	19855	8 L Ø 21	35 cm	6	300.00
4501.2435S.101.12	18208	12 L Ø 25	35 cm	6	373.40
4501.2444S.101.16	27520	16 L Ø 25	44 cm	4	493.40
4501.3135S.101.20	26002	20 L Ø 31	36 cm	4	623.40
4501.3144S.101.30	27526	30 L Ø 31	45 cm	4	703.40
4501.3163S.101.40	27532	40 L Ø 31	63 cm	4	903.40
SİYAH					
4501.1825S.102.03	18197	3 L Ø 21	22 cm	8	243.40
4501.2028S.102.05	18202	5 L Ø 21	26 cm	8	256.70
4501.2035S.102.08	19858	8 L Ø 21	35 cm	6	300.00
4501.2435S.102.12	18207	12 L Ø 25	35 cm	6	373.40
4501.2444S.102.16	27523	16 L Ø 25	44 cm	4	493.40
4501.3135S.102.20	26005	20 L Ø 31	36 cm	4	623.40
4501.3144S.102.30	27528	30 L Ø 31	45 cm	4	703.40
4501.3163S.102.40	27534	40 L Ø 31	63 cm	4	903.40
ANTRASİT					
4501.1825S.110.03	31435	3 L Ø 21	22 cm	8	279.90
4501.2028S.110.05	31436	5 L Ø 21	26 cm	8	295.20
4501.2035S.110.08	31437	8 L Ø 21	35 cm	6	345.00
4501.2435S.110.12	31438	12 L Ø 25	35 cm	6	429.40
4501.2444S.110.16	31439	16 L Ø 25	44 cm	4	567.40
4501.3135S.110.20	31440	20 L Ø 31	36 cm	4	716.90
4501.3144S.110.30	31441	30 L Ø 31	45 cm	4	808.40
4501.3163S.110.40	31442	40 L Ø 31	63 cm	4	1038.90



AMORTİSÖRLÜ KAPAK



- Paslanmaz gövde
- Pedallı

Ürün Kodu	Kısa Kod	Çap	Yükseklik	Kalite	Fiyat
SS 430					
4501.1825Y.430.03	13249	3 L Ø 21	22 cm	S.S. 430	8 290.00
4501.2028Y.430.05	13250	5 L Ø 21	26 cm	S.S. 430	8 313.35
4501.2035Y.430.08	13254	8 L Ø 21	35 cm	S.S. 430	6 376.70
4501.2435Y.430.12	13255	12 L Ø 25	35 cm	S.S. 430	6 420.00
4501.2444Y.430.16	13268	16 L Ø 25	44 cm	S.S. 430	4 543.35
4501.3135Y.430.20	21355	20 L Ø 31	36 cm	S.S. 430	4 693.35
4501.3144Y.430.30	21356	30 L Ø 31	45 cm	S.S. 430	4 806.70
4501.3163Y.430.40	21357	40 L Ø 31	63 cm	S.S. 430	4 1050.00
SS 304					
4501.1825Y.304.03	13256	3 L Ø 21	22 cm	S.S. 304	8 390.00
4501.2028Y.304.05	13260	5 L Ø 21	26 cm	S.S. 304	8 440.00
4501.2035Y.304.08	13261	8 L Ø 21	35 cm	S.S. 304	6 506.70
4501.2435Y.304.12	13262	12 L Ø 25	35 cm	S.S. 304	6 586.70

BOMBE KAPAK

- Paslanmaz gövde
- Pedallı



Ürün Kodu	Kısa Kod	Çap	Yükseklik	Kalite	Fiyat
SS 430					
4516.1825S.430.03	30816	3 L Ø 21	21 cm	S.S. 430	8 316.70
4516.2028S.430.05	30817	5 L Ø 21	27 cm	S.S. 430	8 340.00
4516.2035S.430.08	30818	8 L Ø 21	36 cm	S.S. 430	6 400.00
4516.2435S.430.12	30819	12 L Ø 25	36 cm	S.S. 430	6 450.00
4516.2444S.430.16	30820	16 L Ø 25	45 cm	S.S. 430	4 630.00
4516.3135S.430.20	30821	20 L Ø 31	37 cm	S.S. 430	4 743.40
4516.3144S.430.30	30822	30 L Ø 31	46 cm	S.S. 430	4 836.70
4516.3163S.430.40	30823	40 L Ø 31	64 cm	S.S. 430	4 1096.70
BEYAZ					
4516.1825S.101.03	30824	3 L Ø 21	21 cm		8 313.40
4516.2028S.101.05	30825	5 L Ø 21	27 cm		8 330.00
4516.2035S.101.08	30826	8 L Ø 21	36 cm		6 376.70
4516.2435S.101.12	30827	12 L Ø 25	36 cm		6 443.40
4516.2444S.101.16	30828	16 L Ø 25	45 cm		4 580.00
4516.3135S.101.20	30829	20 L Ø 31	37 cm		4 720.00
4516.3144S.101.30	30830	30 L Ø 31	46 cm		4 806.70
4516.3163S.101.40	30831	40 L Ø 31	64 cm		4 1033.40
SİYAH					
4516.1825S.102.03	30832	3 L Ø 21	21 cm		8 313.40
4516.2028S.102.05	30833	5 L Ø 21	27 cm		8 330.00
4516.2035S.102.08	30834	8 L Ø 21	36 cm		6 376.70
4516.2435S.102.12	30835	12 L Ø 25	36 cm		6 443.40
4516.2444S.102.16	30836	16 L Ø 25	45 cm		4 580.00
4516.3135S.102.20	30837	20 L Ø 31	37 cm		4 720.00
4516.3144S.102.30	30838	30 L Ø 31	46 cm		4 806.70
4516.3163S.102.40	30839	40 L Ø 31	64 cm		4 1033.40
ANTRASİT					
4516.1825S.110.03	31420	3 L Ø 21	21 cm		8 360.40
4516.2028S.110.05	31421	5 L Ø 21	27 cm		8 379.50
4516.2035S.110.08	31422	8 L Ø 21	36 cm		6 433.20
4516.2435S.110.12	31423	12 L Ø 25	36 cm		6 509.90
4516.2444S.110.16	31424	16 L Ø 25	45 cm		4 667.00
4516.3135S.110.20	31425	20 L Ø 31	37 cm		4 828.00
4516.3144S.110.30	31426	30 L Ø 31	46 cm		4 927.70
4516.3163S.110.40	31427	40 L Ø 31	64 cm		4 1188.40

PRATİK KAPAK

Ürün Kodu	Kısa Kod	Çap	Yükseklik	Kalite	Fiyat
SS 430					
4513.0000S.430.05	13269	5 L Ø 21	26 cm	S.S. 430 8	356.70
4513.0000S.430.08	13271	8 L Ø 21	32 cm	S.S. 430 8	450.00
4513.0000S.430.12	13272	12 L Ø 25	32 cm	S.S. 430 6	566.70
4513.0000S.430.16	13274	16 L Ø 25	38.5 cm	S.S. 430 6	606.70
4513.0000S.430.20	13275	20 L Ø 25	46.5 cm	S.S. 430 6	653.40
4513.0000S.430.27	13276	27 L Ø 25	57 cm	S.S. 430 6	730.00
4513.0000S.430.32	13277	32 L Ø 31	46 cm	S.S. 430 4	883.40
4513.0000S.430.45	13278	45 L Ø 31	57 cm	S.S. 430 4	996.70
RENKLİ					
4513.0000B.101.08	28655	8 L Ø 21	32 cm	BEYAZ 8	436.70
4513.0000S.102.08	28656	8 L Ø 21	32 cm	SİYAH 8	436.70
4513.0000B.101.27	28660	27 L Ø 25	57 cm	BEYAZ 6	710.00
4513.0000S.102.27	28661	27 L Ø 25	57 cm	SİYAH 6	710.00
4513.0000B.101.45	28665	45 L Ø 31	57 cm	BEYAZ 4	976.70
4513.0000S.102.45	28666	45 L Ø 31	57 cm	SİYAH 4	976.70



• Paslanmaz gövde



PRATİK ÇEMBERLİ

Ürün Kodu	Kısa Kod	Çap	Yükseklik	Kalite	Fiyat
SS 430					
4514.0000S.430.05	13279	5 L Ø 21	26 cm	S.S. 430 8	346.70
4514.0000S.430.08	13280	8 L Ø 21	32 cm	S.S. 430 8	380.00
4514.0000S.430.12	13281	12 L Ø 25	32 cm	S.S. 430 6	476.70
4514.0000S.430.16	13282	16 L Ø 25	38.5 cm	S.S. 430 6	516.70
4514.0000S.430.20	13283	20 L Ø 25	46.5 cm	S.S. 430 6	586.70
4514.0000S.430.27	13284	27 L Ø 25	57 cm	S.S. 430 6	656.70
4514.0000S.430.32	13285	32 L Ø 31	46 cm	S.S. 430 4	800.00
4514.0000S.430.45	13286	45 L Ø 31	57 cm	S.S. 430 4	946.70
RENKLİ					
4514.0000B.101.08	28670	8 L Ø 21	32 cm	BEYAZ 8	356.70
4514.0000S.102.08	28671	8 L Ø 21	32 cm	SİYAH 8	356.70
4514.0000B.101.27	28675	27 L Ø 25	57 cm	BEYAZ 6	640.00
4514.0000S.102.27	28676	27 L Ø 25	57 cm	SİYAH 6	640.00
4514.0000B.101.45	28680	45 L Ø 31	57 cm	BEYAZ 4	923.40
4514.0000S.102.45	28681	45 L Ø 31	57 cm	SİYAH 4	923.40



KULPLU ÇÖP KOVASI

Ürün Kodu	Kısa Kod	Çap	Yükseklik	Kalite	Fiyat
SS 430					
4502.2028S.430.05	29856	5 L Ø 21	26 cm	S.S. 430 8	303.40





- Paslanmaz gövde
- Kapaksız



- Paslanmaz gövde
- Paslanmaz kapak



- Paslanmaz gövde
- Paslanmaz kapak



- Paslanmaz gövde
- Kapaksız

KAPAKSIZ

Ürün Kodu	Kısa Kod	Çap	Yükseklik	Kalite	Fiyat
SS 430					
4503.1823S.430.03	13288	3 L Ø 21	19.5 cm	S.S. 430	8 173.40
4503.2026S.430.05	13289	5 L Ø 21	24 cm	S.S. 430	8 193.40
4503.2033S.430.08	13290	8 L Ø 21	33 cm	S.S. 430	6 253.40
4503.2433S.430.12	13291	12 L Ø 25	33 cm	S.S. 430	6 296.70
4503.2441S.430.16	13292	16 L Ø 25	42 cm	S.S. 430	4 376.70
SS 304					
4503.1823S.304.03	13293	3 L Ø 21	19.5 cm	S.S. 304	8 220.00
4503.2026S.304.05	13294	5 L Ø 21	24 cm	S.S. 304	8 246.70
4503.2035S.304.08	13295	8 L Ø 21	33 cm	S.S. 304	6 326.70
4503.2435S.304.12	13296	12 L Ø 25	33 cm	S.S. 304	6 383.40

ÇEMBERLİ

Ürün Kodu	Kısa Kod	Çap	Yükseklik	Kalite	Fiyat
SS 430					
4504.1924S.430.03	13298	3 L Ø 21	20.5 cm	S.S. 430	8 246.70
4504.2127S.430.05	13299	5 L Ø 21	24 cm	S.S. 430	8 266.70
4504.2034S.430.08	13300	8 L Ø 21	33 cm	S.S. 430	6 323.40
4504.2434S.430.12	13301	12 L Ø 25	33 cm	S.S. 430	6 386.70
4504.2442S.430.16	13302	16 L Ø 25	42 cm	S.S. 430	4 466.70
SS 304					
4504.1924S.304.03	13303	3 L Ø 21	20.5 cm	S.S. 304	8 316.70
4504.2127S.304.05	13304	5 L Ø 21	24 cm	S.S. 304	8 343.40
4504.2034S.304.08	13305	8 L Ø 21	33 cm	S.S. 304	6 410.00
4504.2434S.304.12	13306	12 L Ø 25	33 cm	S.S. 304	6 506.70

YANMAZ

Ürün Kodu	Kısa Kod	Çap	Yükseklik	Kalite	Fiyat
SS 430					
4507.2125S.430.08	13330	8 L Ø 21	25 cm	S.S. 430	8 293.40

OFİS TİPİ

Ürün Kodu	Kısa Kod	Çap	Yükseklik	Kalite	Fiyat
SS 430					
4506.2529S.000.00	13329	8 L Ø 21	23.5 cm	S.S. 430	8 233.40

LÜKS KARE PEDALLI ÇÖP KOVASI

Ürün Kodu	Kısa Kod	Ölçü	Fiyat
SS 430			
4511.3040S.430.00	29718	24x28x50 cm	1.380.00
RENKLİ			
4511.3040B.101.00	29719	BEYAZ 24x28x50 cm	1.330.00
4511.3040S.102.00	29720	SİYAH 24x28x50 cm	1.330.00



DÜZ KAPAK

Ürün Kodu	Kısa Kod	Yükseklik	Kalite	Fiyat
SS 430				
4513.2860S.430.0	13326 Ø 27	59.5 cm	S.S. 430	4 730.00
BEYAZ				
4513.2860S.101.B	28730 Ø 27	59.5 cm		4 716.70
SİYAH				
4513.2860S.102.S	28731 Ø 27	59.5 cm		4 716.70

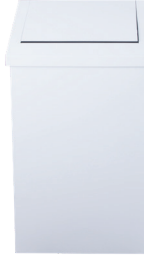


BOMBE KAPAK

Ürün Kodu	Kısa Kod	Yükseklik	Kalite	Fiyat
SS 430				
4512.2867S.000.00	13327 Ø 27	62 cm	S.S. 430	4 730.00
BEYAZ				
4512.2867S.101.B	28735 Ø 27	62 cm		4 716.70
SİYAH				
4512.2867S.102.S	28736 Ø 27	62 cm		4 716.70



SALLANIR KAPAK



Ürün Kodu	Kısa Kod	Yükseklik	Kalite	Fiyat
SS 430				
4508.1528S.430.07	13309	7 L	15x17x27 cm	S.S. 430 1 433.40
4508.1839S.430.11	13310	11 L	18x20x38 cm	S.S. 430 1 666.70
4508.1850S.430.16	13311	16 L	18x20x49 cm	S.S. 430 1 840.00
4508.2448S.430.25	13312	25 L	24x28x50 cm	S.S. 430 1 1.176.70
4508.2463S.430.36	13313	36 L	24x28x65 cm	S.S. 430 1 1.363.40
4508.3055S.430.45	13314	45 L	30x35x55 cm	S.S. 430 1 1.570.00
4508.3061S.430.54	13315	54 L	30x34x62 cm	S.S. 430 1 1.723.40
4508.3089S.430.80	13316	80 L	30x35x90 cm	S.S. 430 1 2.093.40

BEYAZ

4508.1528B.101.07	28685	7 L	15x17x27 cm	1 393.40
4508.1839B.101.11	28690	11 L	18x20x38 cm	1 600.00
4508.1850B.101.16	28695	16 L	18x20x49 cm	1 766.70
4508.2448B.101.25	28700	25 L	24x28x50 cm	1 1.076.70
4508.2463B.101.36	28705	36 L	24x28x65 cm	1 1.236.70
4508.3055B.101.45	28710	45 L	30x35x55 cm	1 1.410.00
4508.3061B.101.54	28715	54 L	30x34x62 cm	1 1.526.70
4508.3089B.101.80	28720	80 L	30x35x90 cm	1 1.950.00

RENKLİ SİYAH

4508.1528S.102.07	28686	7 L	15x17x27 cm	1 393.40
4508.1839S.102.11	28691	11 L	18x20x38 cm	1 600.00
4508.1850S.102.16	28696	16 L	18x20x49 cm	1 766.70
4508.2448S.102.25	28701	25 L	24x28x50 cm	1 1.076.70
4508.2463S.102.36	28706	36 L	24x28x65 cm	1 1.236.70
4508.3055S.102.45	28711	45 L	30x35x55 cm	1 1.410.00
4508.3061S.102.54	28716	54 L	30x34x62 cm	1 1.526.70
4508.3089S.102.80	28721	80 L	30x35x90 cm	1 1.950.00



ZARF TİPİ

Ürün Kodu	Kısa Kod	Yükseklik	Kalite	Fiyat
SS 430				
4509.3090S.430.80	28725	80 L	30x35x90 cm	S.S. 430 1 2.073.40
RENKLİ BEYAZ				
4509.3090B.101.80	28727	80 L	30x35x90 cm	1 1.946.70
RENKLİ SİYAH				
4509.3090S.102.80	28728	80 L	30x35x90 cm	1 1.946.70

AÇIK KAPAK



Ürün Kodu	Kısa Kod	Yükseklik	Fiyat
SS 430			
4510.2463S.430.36	28795	36 L 42 cm	1 1150.00
BEYAZ			
4510.2463B.101.36	28790	36 L 42 cm	1 1096.70
SİYAH			
4510.2463S.102.36	28791	36 L 42 cm	1 1096.70

*Boyalı ürünlerde 500 Adet ve üzeri siparişlerde özel renk seçenekleri mevcuttur.

BORU TİPİ KÜLLÜK

Ürün Kodu	Kısa Kod	Çap	Yükseklik	Kalite	Fiyat
SS 304					
4418.1182S.304.00	18182	Ø 10.50	83 cm	S.S. 304	2.000.00
BEYAZ					
4418.1182B.101.00	28780	Ø 10.50	83 cm		1670.00
SİYAH					
4418.1182S.102.00	28781	Ø 10.50	83 cm		1670.00



DEKORATİF KÜLLÜK MİNİ

Ürün Kodu	Kısa Kod	Çap	Yükseklik	Kalite	Fiyat
MİNİ					
4419.0709M.304.00	26457	Ø 7	9 cm	S.S. 304	160.00
4419.0709M.430.00	31410	Ø 7	9 cm	S.S. 430	113.40
MAXİ					
4419.0712M.304.00	26456	Ø 7	12 cm	S.S. 304	203.40
4419.0712M.430.00	31411	Ø 7	12 cm	S.S. 430	143.40
RENKLİ MİNİ					
4419.0709M.101.00	28775	Ø 7	9 cm	BEYAZ	93.40
4419.0709M.102.00	28776	Ø 7	9 cm	SİYAH	93.40
RENKLİ MAXİ					
4419.0712M.101.00	28770	Ø 7	12 cm	BEYAZ	113.40
4419.0712M.102.00	28771	Ø 7	12 cm	SİYAH	113.40





SET ÜSTÜ SIVI SABUNLUK

Ürün Kodu	Kısa Kod	Renk	Çap	Yükseklik	Fiyat	
PASLANMAZ SS 430						
4711.17.718.1	26460		Ø 7	17 cm	20	120.00
RENKLİ						
4711.18.71.B	26464	BEYAZ	Ø 7	17 cm	20	116.70
4711.18.71.S	26463	SİYAH	Ø 7	17 cm	20	116.70
4711.18.71.P	26462	PEMBE	Ø 7	17 cm	20	116.70
4711.18.71.K	26461	KIRMIZI	Ø 7	17 cm	20	116.70
4711.18.71.M	26671	MOR	Ø 7	17 cm	20	116.70



DİŞ FIRÇALIK

Ürün Kodu	Kısa Kod	Renk	Çap	Yükseklik	Fiyat	
PASLANMAZ SS 430						
4711.22.711.1	26455		Ø 7	12 cm	20	73.40
RENKLİ						
4711.22.711.B	26454	BEYAZ	Ø 7	12 cm	20	70.00
4711.22.711.S	26453	SİYAH	Ø 7	12 cm	20	70.00
4711.22.711.P	26452	PEMBE	Ø 7	12 cm	20	70.00
4711.22.711.K	26451	KIRMIZI	Ø 7	12 cm	20	70.00
4711.22.711.M	26672	MOR	Ø 7	12 cm	20	70.00



STANDART

Ürün Kodu	Kısa Kod	Renk	Fiyat
SS 430 2'Lİ SET			
ST.0102.430.P	26441		370.00
BOYALI 2'Lİ SET			
ST.0402.101.B	26446	BEYAZ	346.70
ST.0302.102.S	26445	SİYAH	346.70
ST.0202.103.P	26444	PEMBE	346.70
ST.0102.104.K	26443	KIRMIZI	346.70
ST.0502.105.M	26669	MOR	346.70



STANDART

Ürün Kodu	Kısa Kod	Renk	Fiyat
SS 430 4'LÜ SET			
ST.0104.430.P	26442		526.70
BOYALI 4'LÜ SET			
ST.0404.101.B	26450	BEYAZ	506.70
ST.0304.102.S	26449	SİYAH	506.70
ST.0204.103.P	26448	PEMBE	506.70
ST.0104.104.K	26447	KIRMIZI	506.70
ST.0504.105.M	26670	MOR	506.70

STANDART KOLON KÜLLÜK

Ürün Kodu	Kısa Kod	Çap	Yükseklik	Fiyat		
SS 430						
4418.1960S.430.00	13333	Ø 19	60 cm	S.S. 430	8	496.70
4418.2160S.430.00	13334	Ø 21	60 cm	S.S. 430	8	540.00
4418.2560S.430.00	13335	Ø 25	60 cm	S.S. 430	6	666.70
4418.2860S.430.00	13336	Ø 28	60 cm	S.S. 430	4	800.00
RENKLİ NO1						
4418.1960B.101.00	28740	Ø 19	60 cm	BEYAZ	8	483.40
4418.1960S.102.00	28741	Ø 19	60 cm	SİYAH	8	483.40
RENKLİ NO2						
4418.2160B.101.00	28745	Ø 21	60 cm	BEYAZ	8	526.70
4418.2160S.102.00	28746	Ø 21	60 cm	SİYAH	8	526.70
RENKLİ NO3						
4418.2560B.101.00	28750	Ø 25	60 cm	BEYAZ	6	663.40
4418.2560S.102.00	28751	Ø 25	60 cm	SİYAH	6	663.40
RENKLİ NO4						
4418.2860B.101.00	28755	Ø 28	60 cm	BEYAZ	4	783.40
4418.2860S.102.00	28756	Ø 28	60 cm	SİYAH	4	783.40



LÜKS KOLON KÜLLÜK

Ürün Kodu	Kısa Kod	Çap	Yükseklik	Fiyat		
SS 430						
4417.1960S.430.00	29702	Ø 19	60 cm	S.S. 430	8	630.00
4417.2160S.430.00	29703	Ø 21	60 cm	S.S. 430	8	686.70
4417.2560S.430.00	29704	Ø 25	60 cm	S.S. 430	6	866.70
4417.2860S.430.00	29705	Ø 28	60 cm	S.S. 430	4	1046.70
RENKLİ NO1						
4417.1960B.101.00	29710	Ø 19	60 cm	BEYAZ	8	590.00
4417.1960S.102.00	29706	Ø 19	60 cm	SİYAH	8	590.00
RENKLİ NO2						
4417.2160B.101.00	29711	Ø 21	60 cm	BEYAZ	8	660.00
4417.2160S.102.00	29707	Ø 21	60 cm	SİYAH	8	660.00
RENKLİ NO3						
4417.2560B.101.00	29712	Ø 25	60 cm	BEYAZ	6	823.40
4417.2560S.102.00	29708	Ø 25	60 cm	SİYAH	6	823.40
RENKLİ NO4						
4417.2860B.101.00	29713	Ø 28	60 cm	BEYAZ	4	1020.00
4417.2860S.102.00	29709	Ø 28	60 cm	SİYAH	4	1020.00



YENİ!

LÜKS MİNİ IZGARALI KOLON KÜLLÜK

Ürün Kodu	Kısa Kod	Yükseklik	Kalite	Fiyat		
SS 430						
4418.1458S.430.00	29734	Ø 14	58 cm	S.S. 430	4	550.00
BEYAZ						
4418.1458B.101.00	29736	Ø 14	58 cm		4	533.40
SİYAH						
4418.1458S.102.00	29735	Ø 14	58 cm		4	533.40

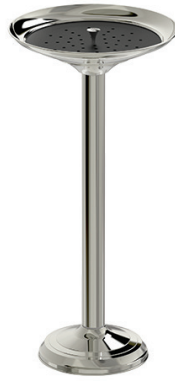


YENİ!



IZGARALI KOLON KÜLLÜK

Ürün Kodu	Kısa Kod	Çap	Yükseklik	Kalite	Fiyat
SS 430					
4513.2860I.430.0	13331	Ø 26	60 cm	S.S. 430	6 703.40



ŞAMPANYA KÜLLÜK

Ürün Kodu	Kısa Kod	Yükseklik	Kalite	Fiyat
SS 430				
4418.3165S.430.00	13340	Ø 32	61 cm	S.S. 430 4 610.00
RENKLİ BEYAZ				
4418.3165B.101.00	28765	Ø 32	61 cm	4 646.70
RENKLİ SİYAH				
4418.3165S.102.00	28766	Ø 32	61 cm	4 646.70

LÜKS ŞAMPANYA KÜLLÜK

Ürün Kodu	Kısa Kod	Yükseklik	Kalite	Fiyat
SS 430				
4420.3157S.430.00	29731	Ø 32	57 cm	S.S. 430 4 786.70
RENKLİ BEYAZ				
4420.3157B.101.00	29733	Ø 32	57 cm	4 833.40
RENKLİ SİYAH				
4420.3157S.102.00	29732	Ø 32	57 cm	4 833.40

LOBİ KÜLLÜK

Ürün Kodu	Kısa Kod	Yükseklik	Kalite	Fiyat
SS 430				
4418.2671S.430.00	13339	Ø 26	67 cm	S.S. 430 4 616.70
RENKLİ BEYAZ				
4418.2671B.101.00	28760	Ø 26	67 cm	4 590.00
RENKLİ SİYAH				
4418.2671S.102.00	28761	Ø 26	67 cm	4 590.00

YENİ!

U TİPİ

Ürün Kodu	Kısa Kod	Ölçü	Fiyat
DKP			
4505.5047S.000.00	13345	45x72.5x42 cm	1 1570.00

• Boyalı



BORU TİPİ

Ürün Kodu	Kısa Kod	Ölçü	Fiyat
DKP			
4539.5049U.000.00	13346	45x117 cm	1 1356.70

• Boyalı



ŞAPKALI

Ürün Kodu	Kısa Kod	Ölçü	Fiyat
DKP			
4539.5048S.000.00	13347	45x117x45 cm	1 1603.40

• Boyalı



BORU TİPİ DÜZ

Ürün Kodu	Kısa Kod	Ölçü	Fiyat
DKP			
4505.5045S.000.00	13348	45x100 cm	1 1320.00

• Boyalı



ŞAPKALI PASLANMAZ

Ürün Kodu	Kısa Kod	Ölçü	Fiyat
DKP + INOX			
4539.5048S.430.00	27287	45x117x45 cm	1 1883.40

• Boyalı
• Paslanmaz





KARE AYAKLI BAHÇE TİPİ ÇÖP KOVASI

Ürün Kodu	Kısa Kod	Ölçü	Fiyat
SS 430			
4418.30101S.430.00	29714	S.S. 430 30x26x102 cm	2000.00
RENKLİ			
4418.30101Y.106.00	29715	YEŞİL 30x26x102 cm	1963.40
4418.30101B.101.00	29716	SİYAH 30x26x102 cm	1963.40
4418.30101S.102.00	29717	BEYAZ 30x26x102 cm	1963.40



LÜKS IZGARALI DIŞ MEKAN ÇÖP KOVASI

Ürün Kodu	Kısa Kod	Ölçü	Fiyat
SS 430			
4511.3040S.430.00	29721	S.S. 430 45x72.5x42 cm	1950.00
DKP			
4511.3040B.101.00	29722	DKP 45x72.5x42 cm	1870.00



PASLANMAZ BAHÇE

Ürün Kodu	Kısa Kod	Ölçü	Fiyat
PASLANMAZ U TİPİ SS 304			
4518.50745.000.00	13350	50x47x74 cm	5020.00
PASLANMAZ ŞAPKALI SS 304			
4518.5099S.000.00	13349	50x48x115 cm	5113.40

ENDÜSTRİYEL ÇÖP KOVASI



Ürün Kodu	Kısa Kod	Ölçü	Fiyat
50 LT			
4515.4045S.430.50	19769	40x47 cm	2233.40
70 LT			
4515.4065S.430.70	19770	40x67 cm	2523.40

ZARF KAPAK

Ürün Kodu	Kısa Kod	Ölçü	Kalite	Fiyat
SS 430 3'LÜ				
AT.101.3430.P	18251	111x35.5x92 cm	S.S. 430	6936.70
SS 430 4'LÜ				
AT.101.4430.P	23442	148x35.5x92 cm	S.S. 430	9256.70

• Paslanmaz gövde



SALLANIR KAPAK

Ürün Kodu	Kısa Kod	Ölçü	Kalite	Fiyat
SS 430 3'LÜ				
AT.102.3430.P	18248	111x35.5x92 cm	S.S. 430	6910.00
SS 430 4'LÜ				
AT.102.4430.P	23439	148x35.5x92 cm	S.S. 430	9046.70

• Paslanmaz gövde



BOMBE KAPAK

Ürün Kodu	Kısa Kod	Ölçü	Kalite	Fiyat
SS 430 3'LÜ				
AT.103.3430.P	13337	102x27x69.5 cm	S.S. 430	3363.40
SS 430 4'LÜ				
AT.103.4430.P	23435	130x27x69.5 cm	S.S. 430	4313.40

• Paslanmaz gövde





ZARF KAPAK BOYALI

Ürün Kodu	Kısa Kod	Ölçü	Kalite		Fiyat
DKP 3'LÜ					
AT.101.3100.B	23433	111x35.5x92 cm	DKP	1	6.623.40
DKP 4'LÜ					
AT.101.4100.B	23443	148x35.5x92 cm	DKP	1	8.840.00

- Boyalı gövde

SALLANIR KAPAK BOYALI

Ürün Kodu	Kısa Kod	Ölçü	Kalite		Fiyat
DKP 3'LÜ					
AT.102.3100.B	18249	111x35.5x91 cm	DKP	1	6753.40
DKP 4'LÜ					
AT.102.4100.B	23440	148x35.5x91 cm	DKP	1	8953.40

- Boyalı gövde

BOMBE KAPAK BOYALI

Ürün Kodu	Kısa Kod	Ölçü	Kalite		Fiyat
DKP 3'LÜ					
AT.103.3100.B	13338	102x27x69.5 cm	DKP	1	3353.40
DKP 4'LÜ					
AT.103.4100.B	23434	130x27x69.5 cm	DKP	1	4276.70

- Boyalı gövde

ÇEMBERLİ KAPAK

Ürün Kodu	Kısa Kod	Ölçü	Kalite	Fiyat
SS 430 3'LÜ				
AT.104.3430.P	18253	113.5x31x69.5 cm	S.S. 430	3883.40
SS 430 4'LÜ				
AT.104.4430.P	23436	150.5x31x69.5 cm	S.S. 430	4983.40

• Paslanmaz gövde



PRATİK KAPAK

Ürün Kodu	Kısa Kod	Ölçü	Kalite	Fiyat
SS 430 3'LÜ				
AT.105.3430.P	18242	113.5x31x69.5 cm	S.S. 430	4203.40
SS 430 4'LÜ				
AT.105.4430.P	23437	150.5x31x69.5 cm	S.S. 430	5246.70

• Paslanmaz gövde



Çöpler atık değil
geri kazanılmayı bekleyen hammaddelerdir.



WC FIRÇALIKLAR

WC
FIRÇALIKLAR

MICRO

Ürün Kodu	Kısa Kod	Çap	Ölçü	Kalite	Fiyat
KF01.430K.36	13382	Ø 8	H.37 cm	S.S. 430	20 93.40



• Paslanmaz gövde

AKILLI KAPAK EKO

Ürün Kodu	Kısa Kod	Çap	Ölçü	Kalite	Fiyat
KF64.430K.36	27281	Ø 8	H.37 cm	S.S. 430	20 116.70
KF65.430K.36	27285	Ø 9	H.37 cm	S.S. 430	20 123.40



• Paslanmaz gövde

DÜZ KAPAK

Ürün Kodu	Kısa Kod	Çap	Yükseklik	Kalite	Fiyat
KF05.430K.36	13384	Ø 8	H.37 cm	S.S. 430	20 110.00
KF06.304K.36	13383	Ø 8	H.37 cm	S.S. 304	20 133.40
KF07.304K.36	13385	Ø 9	H.37 cm	S.S. 304	20 143.40
KF08.430K.36	13386	Ø 9	H.37 cm	S.S. 430	20 116.70



• Paslanmaz gövde

ASKILI

KF15.430K.36	13400	Ø 8	H.37 cm	S.S. 430	20 130.00
KF16.304K.36	13399	Ø 8	H.37 cm	S.S. 304	20 153.40
KF17.304K.36	13401	Ø 9	H.37 cm	S.S. 304	20 163.40
KF18.430K.36	13402	Ø 9	H.37 cm	S.S. 430	20 140.00

BOMBE KAPAK

Ürün Kodu	Kısa Kod	Çap	Yükseklik	Kalite	Fiyat
KF25.430K.36	13388	Ø 8	H.38 cm	S.S. 430	20 113.40
KF26.304K.36	13387	Ø 8	H.38 cm	S.S. 304	20 140.00
KF27.304K.36	13389	Ø 9	H.38 cm	S.S. 304	20 150.00
KF28.430K.36	13390	Ø 9	H.38 cm	S.S. 430	20 123.40

ASKILI

KF35.430K.36	13405	Ø 8	H.38 cm	S.S. 430	20 136.70
KF36.304K.36	13404	Ø 8	H.38 cm	S.S. 304	20 160.00
KF37.304K.36	13406	Ø 9	H.38 cm	S.S. 304	20 173.40
KF38.430K.36	13407	Ø 9	H.38 cm	S.S. 430	20 143.40



• Paslanmaz gövde

DÜZ KAPAK DELİKLİ

Ürün Kodu	Kısa Kod	Çap	Yükseklik	Kalite	Fiyat
KF46.430K.36	13392	Ø 9	H.37 cm	S.S. 430	20 136.70
KF45.304K.36	13391	Ø 9	H.37 cm	S.S. 304	20 153.40

ASKILI



KF48.430K.36	13409	Ø 9	H.37 cm	S.S. 430	20 150.00
KF47.304K.36	13408	Ø 9	H.37 cm	S.S. 304	20 176.70







Ürünlerimiz  göre üretilmiştir.

DELUXE

Ürün Kodu	Kısa Kod	Çap	Ölçü	Kalite		Fiyat
 KF69.304K.36	28807	Ø 8	H.39 cm	S.S. 304	20	316.70



PİRAMİT LÜKS

Ürün Kodu	Kısa Kod	Çap	Yükseklik	Kalite		Fiyat
 KF55.304K.36	13393	Ø 8	H.39 cm	S.S. 304	20	156.70
ASKILI						
KF56.304K.36	13410	Ø 8	H.39 cm	S.S. 304	20	176.70



BİYELİ

Ürün Kodu	Kısa Kod	Çap	Ölçü	Kalite		Fiyat
 KF61.304K.36	13395	Ø 9	H.39.5 cm	S.S. 304	20	233.40

AKILLI KAPAK SİLİKON FIRÇA

Ürün Kodu	Kısa Kod	Çap	Ölçü	Kalite		Fiyat
LUX						
 KF62.304K.36	13396	Ø 8	H.39 cm	S.S. 304	12	336.70
KARE						
KF63.304K.36	13397		37x8x8 cm	S.S. 304	12	476.70

AYAKLI WC FIRÇALIK SET

Ürün Kodu	Kısa Kod	Ölçü	Kalite		Fiyat
 KF68.304K.72	13398	H.80 cm	S.S. 430	8	656.70
RENKLİ					
KF68.101B.72	28802	H.80 cm	BEYAZ	8	646.70
KF68.102S.72	28803	H.80 cm	SİYAH	8	646.70

AKILLI KAPAK SİLİKONLU BOYALI FIRÇA

Ürün Kodu	Kısa Kod	Renk	Ölçü	Fiyat
KF63.101B.36	28797	Beyaz	H.37 cm	12 430.00
KF63.102S.36	28798	Siyah	H.37 cm	12 430.00



BOYALI WC FIRÇALIK

Ürün Kodu	Kısa Kod	Çap	Renk	Ölçü	Fiyat
KF90.101B.36	18236	Ø 8	Beyaz	H.37 cm	20 100.00
KF91.102S.36	18238	Ø 8	Siyah	H.37 cm	20 100.00
KF92.103P.36	18237	Ø 8	Pembe	H.37 cm	20 100.00
KF93.104K.36	18235	Ø 8	Kırmızı	H.37 cm	20 100.00
KF94.105M.36	27022	Ø 8	Mor	H.37 cm	20 100.00



HİJYENİK FIRÇA

Ürün Kodu	Kısa Kod	Renk	Fiyat
KF99.101.36	27143	Beyaz	20 130.00
KF98.102.36	27144	Siyah	20 130.00

*Fırça Sapı Fiyata Dahil Değildir.



HİJYENİK FIRÇA

Ürün Kodu	Kısa Kod	Çap	Yükseklik	Kalite	Fiyat
EKO SAPLI					
KF97.101.36	26458	Beyaz Ø 8.5	36x8x8 cm	S.S. 304	20 203.40
KF96.102.36	26459	Siyah Ø 8.5	36x8x8 cm	S.S. 304	20 203.40
LÜKS SAPLI					
KF95.101.36	27376	Beyaz Ø 9	36x8x8 cm	S.S. 304	20 223.40
KF94.102.36	27377	Siyah Ø 9	36x8x8 cm	S.S. 304	20 223.40



DUŞ SETLERİ

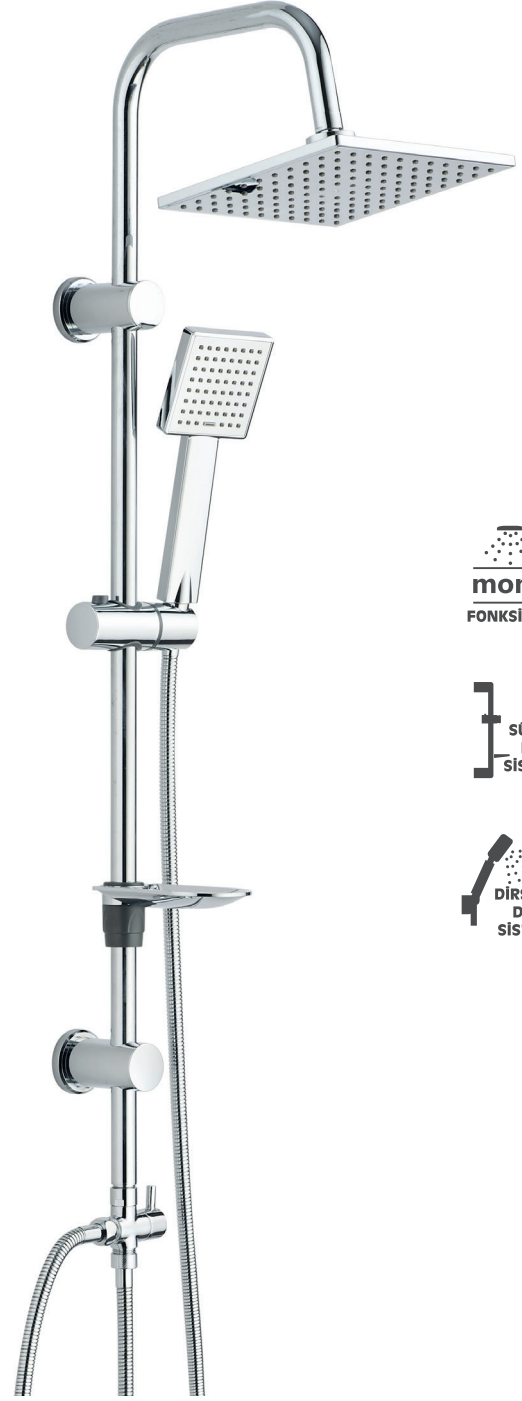


2
FONKSİYON

mono
FONKSİYON

SÜRGÜ
DUŞ
SİSTEMİ

DİRSEKLİ
DUŞ
SİSTEMİ



mono
FONKSİYON

SÜRGÜ
DUŞ
SİSTEMİ

DİRSEKLİ
DUŞ
SİSTEMİ

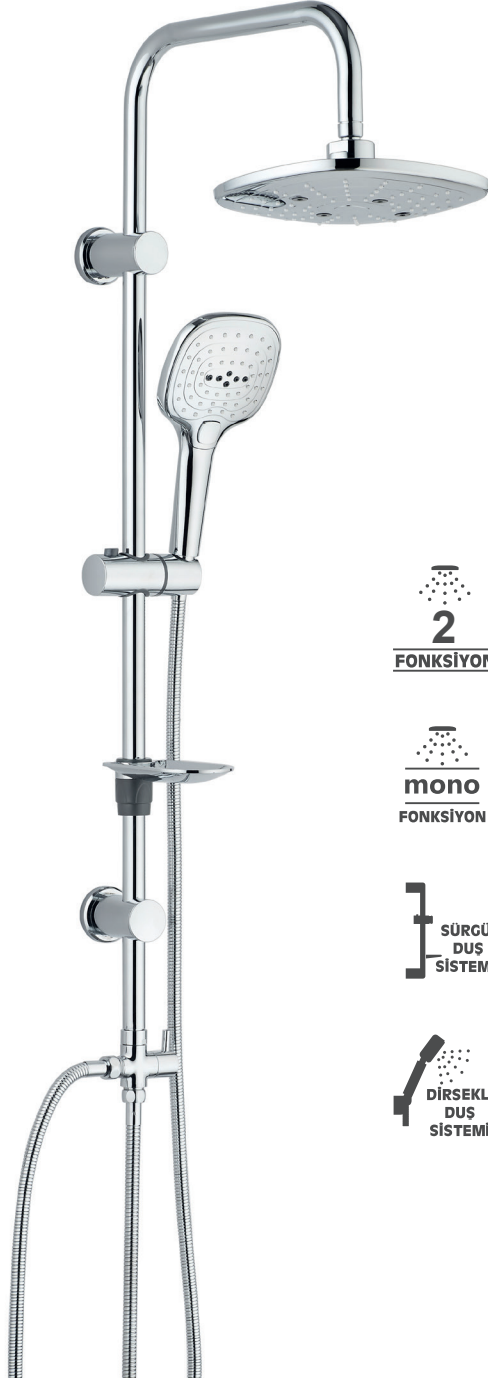
ROBOT LONDRA

Ürün Kodu	Kısa Kod	İkon	Fiyat
4910.01150.LR.11	27654	8	1773.40

ROBOT BARCELONA

Ürün Kodu	Kısa Kod	İkon	Fiyat
4920.01150.BR.1	27655	8	1383.40

22 mm çapında paslanmaz çelik kromajlı "L" biçimli boru. Duş başlıkları orijinal ABS hammaddeden üretilmiştir. 250 mm tepe duşu ve 3 fonksiyonlu özel tasarım el duşu. Su tasarruf sistemi. Kireç kırıcı duş başlıkları. 1/2" - 1/2" 150-165cm. çift kenetli, paslanmaz çelik. EPDM hortumlu, kendinden contalı ve pirinç bağlantı uçlu spiral. Ergonomik kristal sabunluk. Plastikten üretilmiş özel montaj ayağı görevi de gören krom kaplama yönlendirici. Her armatüre uyan adaptör ve montaj elemanları. Düşük su basınçlarında mükemmel su akışı sağlar. %50'ye kadar su tasarrufu sağlar. Özel yönlendiricisi ile tepe duşu ve el duşu geçişleri çok kolaydır. sızdırma yapmaz. Montajı kolaydır.

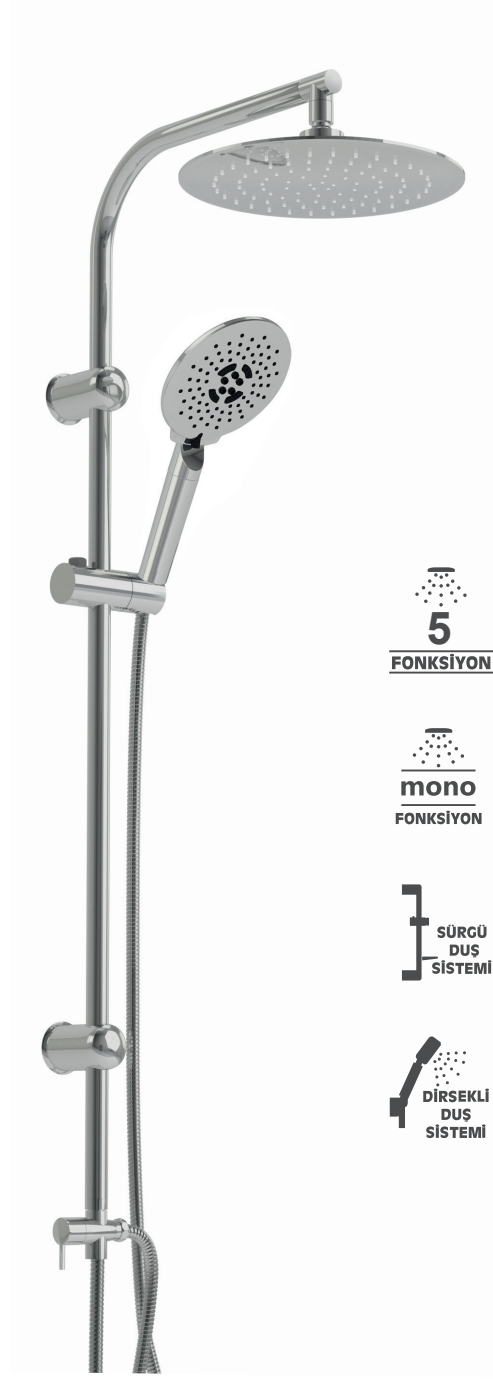


2
FONKSİYON

mono
FONKSİYON

SÜRGÜ
DUŞ
SİSTEMİ

DİRSEKLI
DUŞ
SİSTEMİ



5
FONKSİYON

mono
FONKSİYON

SÜRGÜ
DUŞ
SİSTEMİ

DİRSEKLI
DUŞ
SİSTEMİ

ROBOT PARİS

Ürün Kodu	Kısa Kod		Fiyat
4930.01150.PR.1	27656	8	1520.00

ROBOT CUBA

Ürün Kodu	Kısa Kod		Fiyat
4969.01160.CR.3	26487	8	1586.70

22 mm çapında paslanmaz çelik kromajlı "L" biçimli boru. Duş başlıkları orijinal ABS hammaddeden üretilmiştir. 250 mm tepe duşu ve 3 fonksiyonlu özel tasarım el duşu. Su tasarruf sistemi. Kireç kırıcı duş başlıkları. ½" – ½" 150-165cm. çift kenetli. paslanmaz çelik. EPDM hortumlu. kendinden contalı ve pirinç bağlantı uçlu spiral. Ergonomik kristal sabunluk. Plastikten üretilmiş özel montaj ayağı görevi de gören krom kaplama yönlendirici. Her armatüre uyan adaptör ve montaj elemanları. Düşük su basınçlarında mükemmel su akışı sağlar. %50'ye kadar su tasarrufu sağlar. Özel yönlendiricisi ile tepe duşu ve el duşu geçişleri çok kolaydır. sızdırma yapmaz. Montajı kolaydır.



mono
FONKSİYON

SÜRGÜ
DUŞ
SİSTEMİ

DİRSEKLI
DUŞ
SİSTEMİ

ROBOT TOKYO

Ürün Kodu	Kısa Kod		Fiyat
4940.01150.TR.1	27657	8	1313.40



5
FONKSİYON

mono
FONKSİYON

SÜRGÜ
DUŞ
SİSTEMİ

DİRSEKLI
DUŞ
SİSTEMİ

ROBOT BERLİN

Ürün Kodu	Kısa Kod		Fiyat
4950.01150.BR.1	27658	8	1333.40

22 mm çapında paslanmaz çelik kromajlı "L" biçimli boru. Duş başlıkları orijinal ABS hammaddeden üretilmiştir. 250 mm tepe duşu ve 3 fonksiyonlu özel tasarım el duşu. Su tasarruf sistemi. Kireç kırıcı duş başlıkları. ½" – ½" 150-165cm. çift kenetli. paslanmaz çelik. EPDM hortumlu. kendinden contalı ve piring bağlantı uçlu spiral. Ergonomik kristal sabunluk. Plastikten üretilmiş özel montaj ayağı görevi de gören krom kaplama yönlendirici. Her armatüre uyan adaptör ve montaj elemanları. Düşük su basınçlarında mükemmel su akışı sağlar. %50'ye kadar su tasarrufu sağlar. Özel yönlendirici ile tepe duşu ve el duşu geçişleri çok kolaydır. sızdıрма yapmaz. Montajı kolaydır.



mono
FONKSİYON

SÜRGÜ
DUŞ
SİSTEMİ

DİRSEKLI
DUŞ
SİSTEMİ



5
FONKSİYON

mono
FONKSİYON

SÜRGÜ
DUŞ
SİSTEMİ

DİRSEKLI
DUŞ
SİSTEMİ

ROBOT RIO

Ürün Kodu	Kısa Kod		Fiyat
4960.01150.RR.1	27659	8	1280.00

ROBOT ROMA

Ürün Kodu	Kısa Kod		Fiyat
4970.01150.RR.1	27660	8	1206.70

22 mm çapında paslanmaz çelik kromajlı "L" biçimli boru. Duş başlıkları orijinal ABS hammaddeden üretilmiştir. 250 mm tepe duşu ve 3 fonksiyonlu özel tasarım el duşu. Su tasarruf sistemi. Kireç kırıcı duş başlıkları. 1/2" - 1/2" 150-165cm. çift kenetli. paslanmaz çelik. EPDM hortumlu. kendinden contalı ve piriç bağlantı uçlu spiral. Ergonomik kristal sabunluk. Plastikten üretilmiş özel montaj ayağı görevi de gören krom kaplama yönlendirici. Her armatüre uyan adaptör ve montaj elemanları. Düşük su basınçlarında mükemmel su akışı sağlar. %50'ye kadar su tasarrufu sağlar. Özel yönlendiricisi ile tepe duşu ve el duşu geçişleri çok kolaydır. sızdırma yapmaz. Montajı kolaydır.



5
FONKSİYON

mono
FONKSİYON

SÜRGÜ
DUŞ
SİSTEMİ

DİRSEKLİ
DUŞ
SİSTEMİ



3
FONKSİYON

mono
FONKSİYON

SÜRGÜ
DUŞ
SİSTEMİ

DİRSEKLİ
DUŞ
SİSTEMİ

ROBOT NAPOLİ

Ürün Kodu	Kısa Kod	Fiyat
4967.01150.NR.3	26493	1243.40

ROBOT İSTANBUL

Ürün Kodu	Kısa Kod	Fiyat
4980.01150.IR.1	27661	1176.70

22 mm çapında paslanmaz çelik kromajlı "L" biçimli boru. Duş başlıkları orijinal ABS hammaddeden üretilmiştir. 250 mm tepe duşu ve 3 fonksiyonlu özel tasarım el duşu. Su tasarruf sistemi. Kireç kırıcı duş başlıkları. ½" - ½" 150-165cm. çift kenetli. paslanmaz çelik. EPDM hortumlu. kendinden contalı ve pirinç bağlantı uçlu spiral. Ergonomik kristal sabunluk. Plastikten üretilmiş özel montaj ayağı görevi de gören krom kaplama yönlendirici. Her armatüre uyan adaptör ve montaj elemanları. Düşük su basınçlarında mükemmel su akışı sağlar. %50'ye kadar su tasarrufu sağlar. Özel yönlendiricisi ile tepe duşu ve el duşu geçişleri çok kolaydır. sızdırma yapmaz. Montajı kolaydır.



3
FONKSİYON

mono
FONKSİYON

SÜRGÜ
DUŞ
SİSTEMİ

DİRSEKLI
DUŞ
SİSTEMİ



3
FONKSİYON

mono
FONKSİYON

SÜRGÜ
DUŞ
SİSTEMİ

DİRSEKLI
DUŞ
SİSTEMİ

ROBOT VIYANA

Ürün Kodu	Kısa Kod	Fiyat
4968.01150.VR.3	26490	8 1173.40

ROBOT PUMA BLACK

Ürün Kodu	Kısa Kod	Fiyat
4985.01150.PB.1	28830	8 1446.70

22 mm çapında paslanmaz çelik kromajlı "L" biçimli boru. Duş başlıkları orijinal ABS hammaddeden üretilmiştir. 250 mm tepe duşu ve 3 fonksiyonlu özel tasarım el duşu. Su tasarruf sistemi. Kireç kırıcı duş başlıkları. ½" – ½" 150-165cm. çift kenetli. paslanmaz çelik. EPDM hortumlu. kendinden contalı ve pirinç bağlantı uçlu spiral. Ergonomik kristal sabunluk. Plastikten üretilmiş özel montaj ayağı görevi de gören krom kaplama yönlendirici. Her armatüre uyan adaptör ve montaj elemanları. Düşük su basınçlarında mükemmel su akışı sağlar. %50'ye kadar su tasarrufu sağlar. Özel yönlendiricisi ile tepe duşu ve el duşu geçişleri çok kolaydır. sızdırma yapmaz. Montajı kolaydır.



5
FONKSİYON

mono
FONKSİYON

SÜRGÜ
DUŞ
SİSTEMİ

DİRSEKLİ
DUŞ
SİSTEMİ



3
FONKSİYON

mono
FONKSİYON

SÜRGÜ
DUŞ
SİSTEMİ

DİRSEKLİ
DUŞ
SİSTEMİ

ROBOT LİZBON

Ürün Kodu	Kısa Kod	İkon	Fiyat
4925.01150.LR.1	31206	8	1133.40

ROBOT LİZBON ZEBRA

Ürün Kodu	Kısa Kod	İkon	Fiyat
4926.01150.LK.1	31351	8	1250.00

22 mm çapında paslanmaz çelik kromajlı "L" biçimli boru. Duş başlıkları orijinal ABS hammaddeden üretilmiştir. 250 mm tepe duşu ve 3 fonksiyonlu özel tasarım el duşu. Su tasarruf sistemi. Kireç kırıcı duş başlıkları. ½" – ½" 150-165cm. çift kenetli. paslanmaz çelik. EPDM hortumlu. kendinden contalı ve pirinç bağlantı uçlu spiral. Ergonomik kristal sabunluk. Plastikten üretilmiş özel montaj ayağı görevi de gören krom kaplama yönlendirici. Her armatüre uyan adaptör ve montaj elemanları. Düşük su basınçlarında mükemmel su akışı sağlar. %50'ye kadar su tasarrufu sağlar. Özel yönlendiricisi ile tepe duşu ve el duşu geçişleri çok kolaydır. sızdıрма yapmaz. Montajı kolaydır.



3
FONKSİYON

mono
FONKSİYON

SÜRGÜ
DUŞ
SİSTEMİ

DİRSEKLI
DUŞ
SİSTEMİ



3
FONKSİYON

mono
FONKSİYON

SÜRGÜ
DUŞ
SİSTEMİ

DİRSEKLI
DUŞ
SİSTEMİ

ROBOT SOFİA

ROBOT SOFİA ZEBRA

Ürün Kodu	Kısa Kod	Fiyat
4915.01150.SR.1	31205	1133.40

Ürün Kodu	Kısa Kod	Fiyat
4916.01150.SK.1	31350	1250.00

22 mm çapında paslanmaz çelik kromajlı "L" biçimli boru. Duş başlıkları orijinal ABS hammaddeden üretilmiştir. 250 mm tepe duşu ve 3 fonksiyonlu özel tasarım el duşu. Su tasarruf sistemi. Kireç kırıcı duş başlıkları. 1/2" - 1/2" 150-165cm. çift kenetli. paslanmaz çelik. EPDM hortumlu. kendinden contalı ve pirinç bağlantı uçlu spiral. Ergonomik kristal sabunluk. Plastikten üretilmiş özel montaj ayağı görevi de gören krom kaplama yönlendirici. Her armatüre uyan adaptör ve montaj elemanları. Düşük su basınçlarında mükemmel su akışı sağlar. %50'ye kadar su tasarrufu sağlar. Özel yönlendiricisi ile tepe duşu ve el duşu geçişleri çok kolaydır. sızdırma yapmaz. Montajı kolaydır.

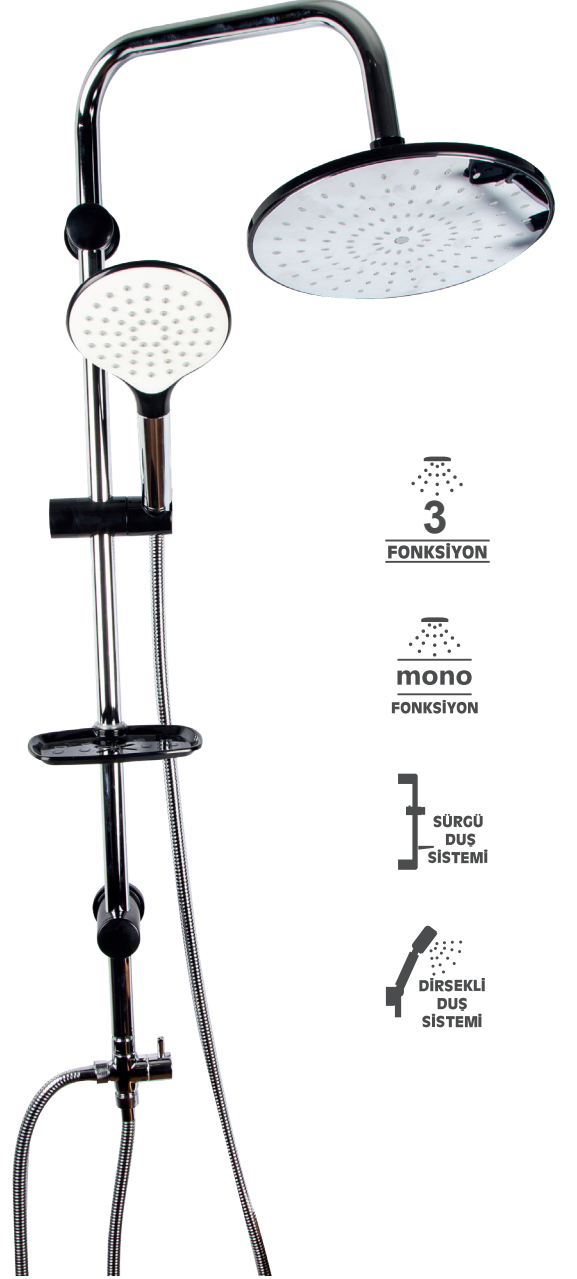


5
FONKSİYON

mono
FONKSİYON

SÜRGÜ
DUŞ
SİSTEMİ

DİRSEKLİ
DUŞ
SİSTEMİ



3
FONKSİYON

mono
FONKSİYON

SÜRGÜ
DUŞ
SİSTEMİ

DİRSEKLİ
DUŞ
SİSTEMİ

ROBOT LİZBON BLACK

Ürün Kodu	Kısa Kod	İkon	Fiyat
4975.01150.LB.1	31354	8	1133.40

ROBOT LİZBON BLACK ZEBRA

Ürün Kodu	Kısa Kod	İkon	Fiyat
4976.01150.LB.1	31353	8	1250.00

22 mm çapında paslanmaz çelik kromajlı "L" biçimli boru. Duş başlıkları orijinal ABS hammaddeden üretilmiştir. 250 mm tepe duşu ve 3 fonksiyonlu özel tasarım el duşu. Su tasarruf sistemi. Kireç kırıcı duş başlıkları. ½" - ½" 150-165cm. çift kenetli. paslanmaz çelik. EPDM hortumlu. kendinden contalı ve pirinç bağlantı uçlu spiral. Ergonomik kristal sabunluk. Plastikten üretilmiş özel montaj ayağı görevi de gören krom kaplama yönlendirici. Her armatüre uyan adaptör ve montaj elemanları. Düşük su basınçlarında mükemmel su akışı sağlar. %50'ye kadar su tasarrufu sağlar. Özel yönlendiricisi ile tepe duşu ve el duşu geçişleri çok kolaydır. sızdıрма yapmaz. Montajı kolaydır.



5
FONKSİYON

mono
FONKSİYON

SÜRGÜ
DUŞ
SİSTEMİ

DİRSEKLI
DUŞ
SİSTEMİ

ROBOT PANDA BLACK

Ürün Kodu	Kısa Kod	İkon	Fiyat
4990.01150.PB.1	28831	8	1103.40



mono
FONKSİYON

SÜRGÜ
DUŞ
SİSTEMİ

DİRSEKLI
DUŞ
SİSTEMİ

SÜRGÜLÜ PANDA BLACK

Ürün Kodu	Kısa Kod	İkon	Fiyat
4912.01150.PB.2	28832	20	360.00



mono
FONKSİYON

DİRSEKLI
DUŞ
SİSTEMİ

MAFSALLI PANDA BLACK

Ürün Kodu	Kısa Kod	İkon	Fiyat
4953.01150.PB.2	28833	28	206.70

22 mm çapında paslanmaz çelik kromajlı "L" biçimli boru. Duş başlıkları orijinal ABS hammaddeden üretilmiştir. 250 mm tepe duşu ve 3 fonksiyonlu özel tasarım el duşu. Su tasarruf sistemi. Kireç kırıcı duş başlıkları. ½" - ½" 150-165cm. çift kenetli, paslanmaz çelik. EPDM hortumlu, kendinden contalı ve piring bağlantı uçlu spiral. Ergonomik kristal sabunluk. Plastikten üretilmiş özel montaj ayağı görevi de gören krom kaplama yönlendirici. Her armatüre uyan adaptör ve montaj elemanları. Düşük su basınçlarında mükemmel su akışı sağlar. %50'ye kadar su tasarrufu sağlar. Özel yönlendiricisi ile tepe duşu ve el duşu geçişleri çok kolaydır. sızdırma yapmaz. Montajı kolaydır.

DUŞ SETLERİ

MAXIFLOW
Maksimum akış...



2
FONKSİYON

SÜRGÜ
DUŞ
SİSTEMİ

DİRSEKLİ
DUŞ
SİSTEMİ

SÜRGÜLÜ LONDRA

Ürün Kodu	Kısa Kod		Fiyat
4911.01150.LS.2	27662	20	790.00



mono
FONKSİYON

SÜRGÜ
DUŞ
SİSTEMİ

DİRSEKLİ
DUŞ
SİSTEMİ

SÜRGÜLÜ BARCELONA

Ürün Kodu	Kısa Kod		Fiyat
4921.01150.BS.2	27663	20	680.00



2
FONKSİYON

SÜRGÜ
DUŞ
SİSTEMİ

DİRSEKLİ
DUŞ
SİSTEMİ

SÜRGÜLÜ PARIS

Ürün Kodu	Kısa Kod		Fiyat
4931.01150.PS.2	27664	20	520.00



3
FONKSİYON

SÜRGÜ
DUŞ
SİSTEMİ

DİRSEKLİ
DUŞ
SİSTEMİ

SÜRGÜLÜ CUBA

Ürün Kodu	Kısa Kod		Fiyat
4969.01160.CS.2	26486	20	446.70



SÜRGÜLÜ TOKYO

Ürün Kodu	Kısa Kod		Fiyat
4941.01150.BS.2	27665	20	536.70



SÜRGÜLÜ BERLİN

Ürün Kodu	Kısa Kod		Fiyat
4951.01150.BS.2	27666	20	356.70



SÜRGÜLÜ RIO

Ürün Kodu	Kısa Kod		Fiyat
4961.01150.RS.2	27667	20	320.00



SÜRGÜLÜ ROMA

Ürün Kodu	Kısa Kod		Fiyat
4971.01150.RS.2	27668	20	320.00



3
FONKSİYON

SÜRGÜ
DUŞ
SİSTEMİ

DİRSEKLİ
DUŞ
SİSTEMİ

SÜRGÜLÜ NAPOLI

Ürün Kodu	Kısa Kod		Fiyat
4967.01150.NS.2	26492	20	446.70



mono
FONKSİYON

SÜRGÜ
DUŞ
SİSTEMİ

DİRSEKLİ
DUŞ
SİSTEMİ

SÜRGÜLÜ SOFİA BLACK

Ürün Kodu	Kısa Kod		Fiyat
4918.01150.SB.2	31405	20	446.70



mono
FONKSİYON

SÜRGÜ
DUŞ
SİSTEMİ

DİRSEKLİ
DUŞ
SİSTEMİ

SÜRGÜLÜ SOFİA

Ürün Kodu	Kısa Kod		Fiyat
4916.01150.SS.2	31209	20	446.70



mono
FONKSİYON

SÜRGÜ
DUŞ
SİSTEMİ

DİRSEKLİ
DUŞ
SİSTEMİ

SÜRGÜLÜ LIZBON

Ürün Kodu	Kısa Kod		Fiyat
4917.01150.LS.2	31210	20	446.70



3
FONKSİYON

SÜRGÜ
DUŞ
SİSTEMİ

DİRSEKLI
DUŞ
SİSTEMİ

SÜRGÜLÜ İSTANBUL

Ürün Kodu	Kısa Kod		Fiyat
4981.01150.IS.2	27669	20	293.40



mono
FONKSİYON

SÜRGÜ
DUŞ
SİSTEMİ

DİRSEKLI
DUŞ
SİSTEMİ

SÜRGÜLÜ VİYANA

Ürün Kodu	Kısa Kod		Fiyat
4968.01150.VS.2	26489	20	380.00



mono
FONKSİYON

DİRSEKLI
DUŞ
SİSTEMİ

MAFSALLI NAPOLİ

Ürün Kodu	Kısa Kod		Fiyat
4967.01150.NM.1	26491	28	233.40



mono
FONKSİYON

DİRSEKLI
DUŞ
SİSTEMİ

MAFSALLI VİYANA

Ürün Kodu	Kısa Kod		Fiyat
4968.01150.VM.1	26488	28	186.70



5
FONKSİYON



MAFSALLI BERLİN

Ürün Kodu	Kısa Kod		Fiyat
4952.01150.BM.3	27670	28	273.40



3
FONKSİYON



MAFSALLI İSTANBUL

Ürün Kodu	Kısa Kod		Fiyat
4982.01150.IM.3	27671	28	156.70



mono
FONKSİYON



MAFSALLI BAKÜ

Ürün Kodu	Kısa Kod		Fiyat
4993.01150.BM.3	27672	28	140.00





PANEL DUŞ ARAS

Ürün Kodu	Kısa Kod		Fiyat
4965.01150AP3	26324	1	6113.40



PANEL DUŞ CEYHAN

Ürün Kodu	Kısa Kod		Fiyat
4965.01150CP2	26320	1	5790.00



PANEL DUŞ MERİÇ

Ürün Kodu	Kısa Kod		Fiyat
4965.01150MP1	26319	1	6826.70



Parlak

DİŞ FIRÇALIK

Ürün Kodu	Kısa Kod	Ölçü	Fiyat
SS 304			
4711.22.711.0	13530	Ø 7x11 cm	20 126.70



Duvara
Montaj

Plastik
Pompa

Mat

Parlak

KÖPÜKLÜ

Ürün Kodu	Kısa Kod	Ölçü	Fiyat
SS 304			
4711.09.100.M	13411 Mat	1000 ml 22x6x13 cm	20 403.40
4711.09.100.P	13412 Parlak	1000 ml 22x6x13 cm	20 410.00



SET ÜSTÜ / ASKILIKLI

Ürün Kodu	Kısa Kod	Ölçü	Fiyat
SS 304			
4711.17.718.0	13413	Ø 7x17 cm	20 150.00
4711.16.717.0	13414 Askılı	Ø 7x17 cm	20 173.40



KÜRE SET ÜSTÜ

Ürün Kodu	Kısa Kod	Ölçü	Fiyat
SS 304			
4711.19.916.0	13416	Ø 9x14.5 cm	20 173.40



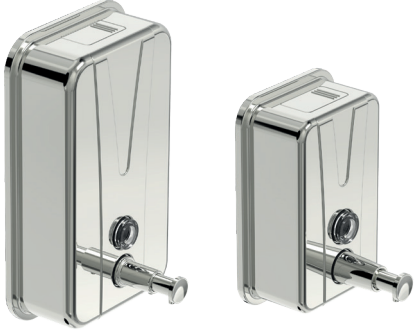
ANKASTRE

Ürün Kodu	Kısa Kod	Çap	Ölçü	Fiyat
SIVI SABUNLUK				
4716.0921S.304.00	13426	Ø 9	21 cm	20 220.00
KÖPÜKLÜ				
4716.0921S.304.01	13427	Ø 9	21 cm	12 540.00



DEZENFEKTAN APARATI

Ürün Kodu	Kısa Kod	Ölçü	Fiyat
ABS			
HD.99.0000.PL	28894	21 cm	40 86.70
SS 304			
HD.99.0304.KR	13427	21 cm	20 446.70



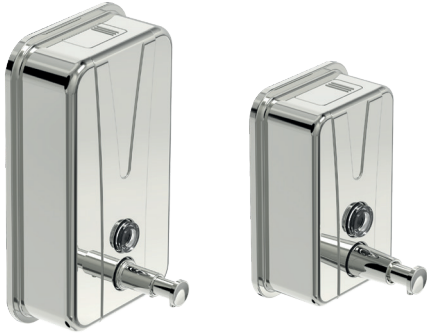
SABUNLUK

Ürün Kodu	Kısa Kod	Ölçü	Fiyat
SS 304 500 ml 4711.02.050.P	13417	16x6x10 cm	293.40
SS 304 1000 ml 4711.06.100.P	13419	22x6x13 cm	386.70



SABUNLUK

Ürün Kodu	Kısa Kod	Ölçü	Fiyat
SS 304 500 ml 4711.01.050.M	13420	16x6x10 cm	290.00
SS 304 1000 ml 4711.05.100.M	13421	22x6x13 cm	380.00



SABUNLUK

Ürün Kodu	Kısa Kod	Ölçü	Fiyat
SS 304 500 ml 4711.04.050.P	13422	16x6x10 cm	333.40
SS 304 1000 ml 4711.08.100.P	13423	22x6x13 cm	426.70



SABUNLUK

Ürün Kodu	Kısa Kod	Ölçü	Fiyat
SS 304 500 ml 4711.03.050.M	13424	16x6x10 cm	320.00
SS 304 1000 ml 4711.07.100.M	13425	22x6x13 cm	413.40

ÇÖP KOVALI KAĞITLIK

Ürün Kodu	Kısa Kod	Ölçü	Kalite	Fiyat
OVAL 200 'LÜK				
4546.2010S.102.00	29847	105x27.5x12 cm	Siyah	1263.40
4546.2010B.101.00	29846	105x27.5x12 cm	Beyaz	1263.40
4546.2010S.430.00	29845	105x27.5x12 cm	SS 430	1336.70
4546.2010S.304.00	31392	105x27.5x12 cm	SS 304	2053.40
OVAL 400 'LÜK				
4546.2610S.102.00	29851	105x27.5x12 cm	Siyah	1366.70
4546.2610B.101.00	29850	105x27.5x12 cm	Beyaz	1366.70
4546.2610S.430.00	13352	105x27.5x12 cm	SS 430	1460.00
4546.2610S.304.00	13394	105x27.5x12 cm	SS 304	2253.40
DÜZ 200 'LÜK				
4549.2010S.102.00	29844	105x27.5x12 cm	Siyah	1273.40
4549.2010B.101.00	29843	105x27.5x12 cm	Beyaz	1273.40
4549.2010S.430.00	29842	105x27.5x12 cm	SS 430	1353.40
4549.2010S.304.00	31391	105x27.5x12 cm	SS 304	2076.70
DÜZ 400 'LÜK				
4549.2610S.102.00	29849	105x27.5x12 cm	Siyah	1376.70
4549.2610B.101.00	29848	105x27.5x12 cm	Beyaz	1376.70
4549.2610S.430.00	13354	105x27.5x12 cm	SS 430	1476.70
4549.2610S.304.00	13393	105x27.5x12 cm	SS 304	2276.70



Z KATLAMA KAĞIT HAVLULUK

Ürün Kodu	Kısa Kod	Ölçü	Kalite	Fiyat
200 'LÜK				
4922.2026S.102.00	28896	20.5x27x10 cm	Siyah	330.00
4922.2026B.101.00	28895	20.5x27x10 cm	Beyaz	330.00
4922.2026P430.00	13365	20.5x27x10 cm	SS 430	376.70
4922.2026P304.00	13364	20.5x27x10 cm	SS 304	536.70
400 'LÜK				
4922.3226S.102.00	28898	27x35x10 cm	Siyah	426.70
4922.3226B.101.00	28897	27x35x10 cm	Beyaz	426.70
4922.3226P430.00	13367	27x35x10 cm	SS 430	510.00
4922.3226P304.00	13366	27x35x10 cm	SS 304	733.40



JUMBO WC KAĞIT VERİCİ



Ürün Kodu	Kısa Kod	Ölçü	Kalite		Fiyat
Ø 22					
4923.2212S.102.00	28900	12 cm	Siyah	1	340.00
4923.2212B.101.00	28899	12 cm	Beyaz	1	340.00
4923.2212S.430.00	13370	12 cm	SS 430	1	380.00
4923.2212S.304.00	13369	12 cm	SS 304	1	533.40
Ø 27					
4923.2712S.102.00	28902	12 cm	Siyah	1	370.00
4923.2712B.101.00	28901	12 cm	Beyaz	1	370.00
4923.2712S.430.00	13372	12 cm	SS 430	1	416.70
4923.2712S.304.00	13371	12 cm	SS 304	1	590.00

GÜLEN AĞIZ KAĞIT VERİCİ



Ürün Kodu	Kısa Kod	Ölçü	Kalite		Fiyat
4923.2739S.102.00	28906	28x5.5x39 cm	Siyah	1	296.70
4923.2739B.101.00	28905	28x5.5x39 cm	Beyaz	1	296.70
4923.2739S.430.00	13374	28x5.5x39 cm	SS 430	1	320.00
4923.2739S.304.00	13373	28x5.5x39 cm	SS 304	1	460.00

CİMRİ KAĞIT VERİCİ



Ürün Kodu	Kısa Kod	Ölçü	Kalite		Fiyat
4923.2013S.102.00	28904	Ø 21x13.5 cm	Siyah	12	490.00
4923.2013B.101.00	28903	Ø 21x13.5 cm	Beyaz	12	490.00
4923.2013S.304.00	13368	Ø 21x13.5 cm	SS 304	12	693.40



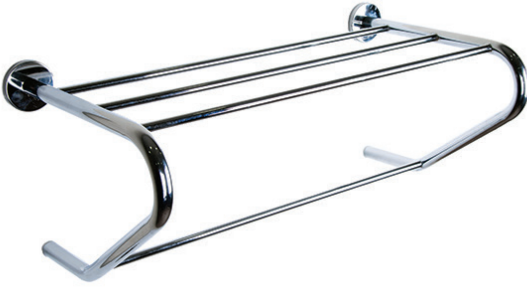
LAMALI RAF HAVLULUK

Ürün Kodu	Kısa Kod	Çap	Ölçü	Fiyat
SS 304 4949.3051S.304.00	13526	Ø 19	50x29x12.5 cm	12 623.40



RAF HAVLULUK

Ürün Kodu	Kısa Kod	Çap	Ölçü	Fiyat
SS 304 4949.3162S.304.00	13527	Ø 19	50x20x13 cm	25 496.70



AÇILI DESTEKLİ RAF HAVLULUK

Ürün Kodu	Kısa Kod	Çap	Ölçü	Fiyat
SS 304 4950.5019S.304.00	13528	Ø 19	50x28x19 cm	12 583.40



DESTEKLİ RAF HAVLULUK

Ürün Kodu	Kısa Kod	Çap	Ölçü	Fiyat
SS 304 4950.3162S.304.00	13529	Ø 19	50x29x12 cm	12 576.70



ÇİFT KAT RAF HAVLULUK

Ürün Kodu	Kısa Kod	Ölçü	Fiyat
SS 304 4947.3051S.304.00	28893	50x27x13 cm	1 756.70



PASLANMAZ ETAJER

Ürün Kodu	Kısa Kod	Ölçü	Fiyat
SS 304 AK.161.4709.P	27288	47x9x4 cm	1 263.40
SS 304 KORUMALI AK.162.4710.P	27289	47x9x4 cm	1 450.00

LOFT KAPI KOLU Ø25

Ürün Kodu	Kısa Kod	Ölçü	Kalite	Fiyat
4823.2530P.304.00	28824	8.5x30 cm	S.S. 304	203.40
4823.2540P.304.00	28825	8.5x40 cm	S.S. 304	230.00
4823.2550P.304.00	28826	8.5x50 cm	S.S. 304	253.40

LOFT KAPI KOLU Ø 32

Ürün Kodu	Kısa Kod	Ölçü	Kalite	Fiyat
4823.3230P.304.00	28827	8x30 cm	S.S. 304	213.40
4823.3240P.304.00	28828	8x40 cm	S.S. 304	246.70
4823.3250P.304.00	28829	8x50 cm	S.S. 304	296.70

ROYAL KAPI KOLU Ø 25

Ürün Kodu	Kısa Kod	Ölçü	Kalite	Fiyat
ROZETLİ				
4822.2540P.304.00	28814	8.5x40 cm	S.S. 304	266.70
4822.2550P.304.00	28815	8.5x50 cm	S.S. 304	293.40
4822.2560P.304.00	28816	8.5x60 cm	S.S. 304	316.70

ROYAL KAPI KOLU Ø 32

Ürün Kodu	Kısa Kod	Ölçü	Kalite	Fiyat
ROZETLİ				
4822.3240P.304.00	28819	8x40 cm	S.S. 304	373.40
4822.3250P.304.00	28820	8x50 cm	S.S. 304	400.00
4822.3260P.304.00	28821	8x60 cm	S.S. 304	433.40





ETAJER

Ürün Kodu	Kısa Kod		Fiyat
AK.173.3801.G	28834	10	733.40



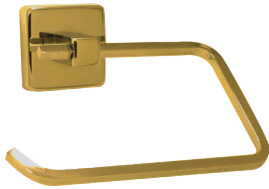
DİŞ FIRÇALIK

Ürün Kodu	Kısa Kod		Fiyat
AK.175.3804.G	28836	12	436.70



UZUN HAVLULUK

Ürün Kodu	Kısa Kod		Fiyat
AK.177.3814.G	28837	15	900.00



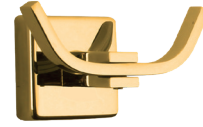
WC KAĞITLIK

Ürün Kodu	Kısa Kod		Fiyat
AK.179.3807.G	28840	20	573.40



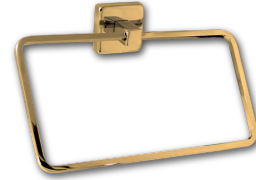
SABUNLUK

Ürün Kodu	Kısa Kod		Fiyat
AK.174.3803.G	28835	12	436.70



BORNOZ ASKILIĞI

Ürün Kodu	Kısa Kod		Fiyat
AK.178.3827.G	28841	20	383.40



YUVARLAK HAVLULUK

Ürün Kodu	Kısa Kod		Fiyat
AK.176.3817.G	28838	10	703.40



WC KAPAKLI KAĞITLIK

Ürün Kodu	Kısa Kod		Fiyat
AK.180.3808.G	28839	20	690.00



ETAJER

Ürün Kodu	Kısa Kod	Adet	Fiyat
AK.01.3901.P	13437	25	470.00



DIŞ FIRÇALIK

Ürün Kodu	Kısa Kod	Adet	Fiyat
AK.01.3904.P	13439	25	333.40



UZUN HAVLULUK

Ürün Kodu	Kısa Kod	Adet	Fiyat
AK.06.3914.P	13442	24	453.40



WC KAĞITLIK

Ürün Kodu	Kısa Kod	Adet	Fiyat
AK.04.3907.P	13444	48	270.00



SABUNLUK

Ürün Kodu	Kısa Kod	Adet	Fiyat
AK.01.3903.P	13438	25	333.40



BORNOZ ASKILIĞI

Ürün Kodu	Kısa Kod	Adet	Fiyat
AK.08.3927.P	13443	50	180.00



YUVARLAK HAVLULUK

Ürün Kodu	Kısa Kod	Adet	Fiyat
AK.01.3917.P	13440	26	306.70



WC KAPAKLI KAĞITLIK

Ürün Kodu	Kısa Kod	Adet	Fiyat
AK.05.3908.P	13445	36	370.00

- Krom kaplama
- Zamak gövde

- SS 304 kalite paslanmaz kapak ve boru
- Kutu ambalaj



ETAJER

Ürün Kodu	Kısa Kod	İkon	Fiyat
AK.222.3901.B	30874	25	470.00



DİŞ FIRÇALIK

Ürün Kodu	Kısa Kod	İkon	Fiyat
AK.221.3904.B	30873	25	333.40



UZUN HAVLULUK

Ürün Kodu	Kısa Kod	İkon	Fiyat
AK.224.3914.B	30876	24	453.40



WC KAĞITLIK

Ürün Kodu	Kısa Kod	İkon	Fiyat
AK.225.3907.B	30877	48	270.00



SABUNLUK

Ürün Kodu	Kısa Kod	İkon	Fiyat
AK.223.3903.B	30875	25	333.40



BORNOZ ASKILIĞI

Ürün Kodu	Kısa Kod	İkon	Fiyat
AK.220.3927.B	30872	50	180.00



YUVARLAK HAVLULUK

Ürün Kodu	Kısa Kod	İkon	Fiyat
AK.227.3917.B	30879	26	306.70



WC KAPAKLI KAĞITLIK

Ürün Kodu	Kısa Kod	İkon	Fiyat
AK.226.3908.B	30878	36	370.00

**TEKLİ KAĞITLIK**

Ürün Kodu	Kısa Kod		Fiyat
AK.232.3917.D	30884	48	186.70

**BORNOZ ASKILIĞI**

Ürün Kodu	Kısa Kod		Fiyat
AK.236.3327.D	30888	50	176.70

**G HAVLULUK**

Ürün Kodu	Kısa Kod		Fiyat
AK.231.3317.D	30883	26	243.40

**WC KAĞITLIK**

Ürün Kodu	Kısa Kod		Fiyat
AK.230.3307.D	30882	48	203.40

**TEKLİ BORNOZ ASKILIĞI**

Ürün Kodu	Kısa Kod		Fiyat
AK.233.3326.D	30885	50	153.40

**UZUN HAVLULUK**

Ürün Kodu	Kısa Kod		Fiyat
AK.234.3314.D	30886	24	323.40

**KAĞIT HAVLULUK**

Ürün Kodu	Kısa Kod		Fiyat
AK.235.3612.D	30887	28	246.70



ETAJER

Ürün Kodu	Kısa Kod		Fiyat
AK.74.3801.P	26134	5	580.00



DİŞ FIRÇALIK

Ürün Kodu	Kısa Kod		Fiyat
AK.76.3804.P	26136	14	336.70



UZUN HAVLULUK

Ürün Kodu	Kısa Kod		Fiyat
AK.80.3814.P	26140	10	686.70



WC KAĞITLIK

Ürün Kodu	Kısa Kod		Fiyat
AK.77.3807.P	26137	24	353.40



SABUNLUK

Ürün Kodu	Kısa Kod		Fiyat
AK.75.3803.P	26135	16	336.70



BORNOZ ASKILIĞI

Ürün Kodu	Kısa Kod		Fiyat
AK.95.3827.P	28971 İKİLİ U	20	290.00



YUVARLAK HAVLULUK

Ürün Kodu	Kısa Kod		Fiyat
AK.79.3817.P	26139	8	493.40



WC KAPAKLI KAĞITLIK

Ürün Kodu	Kısa Kod		Fiyat
AK.78.3808.P	26138	8	430.00

- Krom kaplama
- Prinç gövde

- SS 304 kalite paslanmaz kapak . Rozet ve çubuk
- Kutu ambalaj



ETAJER

Ürün Kodu	Kısa Kod		Fiyat
AK.74.3801.P	13474	20	150.00



DİŞ FIRÇALIK

Ürün Kodu	Kısa Kod		Fiyat
AK.33.3604.P	13479	20	126.70



UZUN HAVLULUK

Ürün Kodu	Kısa Kod	Uzunluk		Fiyat
AK.40.3614.P	13475	40 cm	20	153.40



WC KAĞITLIK

Ürün Kodu	Kısa Kod		Fiyat
AK.34.3607.P	13480	20	113.40
AK.35.3608.P	13482	Kapaklı 20	140.00



SABUNLUK

Ürün Kodu	Kısa Kod		Fiyat
AK.32.3603.P	13477	20	126.70



BORNOZ ASKILIĞI

Ürün Kodu	Kısa Kod		Fiyat
AK.44.3621.P	13486	20	90.00



YUVARLAK HAVLULUK

Ürün Kodu	Kısa Kod		Fiyat
AK.42.3617.P	13481	20	113.40



KAĞIT HAVLULUK

Ürün Kodu	Kısa Kod		Fiyat
AK.38.3612.P	13483	20	140.00
AK.39.3613.P	13485	Kapaklı 15	166.70

- Krom kaplama
- Prinç gövde

- SS 304 kalite paslanmaz kapak . Rozet ve çubuk
- Vakumlu



ETAJER

Ürün Kodu	Kısa Kod		Fiyat
AK.61.3501.P	26124	12	123.40



DİŞ FIRÇALIK

Ürün Kodu	Kısa Kod		Fiyat
AK.62.3504.P	26125	20	63.40



UZUN HAVLULUK

Ürün Kodu	Kısa Kod		Fiyat
AK.65.3514.P	26128	15	96.70



WC KAĞITLIK

Ürün Kodu	Kısa Kod		Fiyat
AK.67.3507.P	26130	20	63.40



SABUNLUK

Ürün Kodu	Kısa Kod		Fiyat
AK.63.3503.P	26126	16	63.40



BORNOZ ASKILIĞI

Ürün Kodu	Kısa Kod		Fiyat
AK.66.3527.P	26129	24	63.40



YUVARLAK HAVLULUK

Ürün Kodu	Kısa Kod		Fiyat
AK.64.3517.P	26127	15	76.70



WC KAPAKLI KAĞITLIK

Ürün Kodu	Kısa Kod		Fiyat
AK.68.3508.P	26131	20	90.00

- Krom kaplama
- Alüminyum gövde

- SS 430 kalite paslanmaz Rozet ve kapak
- Demir çubuk
- Blister Ambalaj



KARE LEDLİ MAKYAJ AYNASI

Ürün Kodu	Kısa Kod			Fiyat
AK.98.3004.A	31195	SS 304	1	2523.40
AK.98.3008.S	31199	Siyah	1	2996.70



LEDLİ MAKYAJ AYNASI

Ürün Kodu	Kısa Kod			Fiyat
AK.97.3002.A	13506	SS 304	1	2003.40
AK.97.3006.S	31197	Siyah	1	2510.00



ÇİFT TARAFLI MAKYAJ AYNASI ROZETLİ

Ürün Kodu	Kısa Kod			Fiyat
AK.99.3003.A	31194	SS 304	1	1163.40
AK.99.3007.S	31198	Siyah	1	1536.70



ÇİFT TARAFLI MAKYAJ AYNASI

Ürün Kodu	Kısa Kod			Fiyat
AK.96.3001.A	13505	SS 304	1	1173.40
AK.96.3005.S	31196	Siyah	1	1546.70

AKSESUARLAR



OVAL AYNA

Ürün Kodu	Kısa Kod		Fiyat
AK.94.4002.A	13499 54x74 cm	5	1200.00



LAVİ AYNA

Ürün Kodu	Kısa Kod		Fiyat
AK.90.4202.A	13501 40x50 cm	5	396.70



DİKDÖRTGEN AYNA

Ürün Kodu	Kısa Kod		Fiyat
AK.95.4102.A	13500 55x75 cm	5	1306.70



MİRA AYNA

Ürün Kodu	Kısa Kod		Fiyat
AK.91.4301.A	13502 40x50 cm	5	370.00
AK.92.4302.A	13503 40x60 cm	5	426.70
AK.93.4303.A	13504 50x70 cm	5	590.00

MAXIFLOW

Maksimum akış...



ASKILIK 2'Lİ 3'LÜ

Ürün Kodu	Kısa Kod		Fiyat
AK.70.4521.P	28866 2'li	24	70.00
AK.71.4529.P	28867 3'lü	24	86.70



ROZETLİ ASKILIK

Ürün Kodu	Kısa Kod		Fiyat
AK.47.4529.P	28109 3'lü	24	143.40
AK.57.4529.P	28110 4'lü	24	160.00
AK.58.4529.P	28111 5'li	24	166.70



3'LÜ AKSESUAR SET

Ürün Kodu	Kısa Kod		Fiyat
AK.330.4500.P	28873	18	223.40



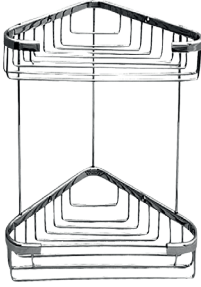
3'LÜ BLACK SET

Ürün Kodu	Kısa Kod		Fiyat
AK.440.4500.B	28875	18	246.70



TEKLİ KÖŞE SÜNGERLİK

Ürün Kodu	Kısa Kod		Fiyat
AK.61.6018.K	13509	18x18 cm 10	323.40



İKİLİ KÖŞE SÜNGERLİK

Ürün Kodu	Kısa Kod		Fiyat
AK.61.6118.K	13512	18x18 cm 10	666.70



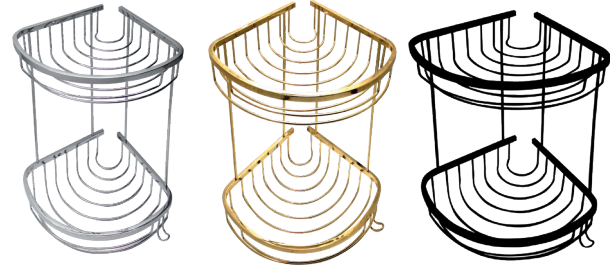
ÜÇLÜ KÖŞE SÜNGERLİK

Ürün Kodu	Kısa Kod		Fiyat
AK.73.6218.K	13516	18x18 cm 12	960.00



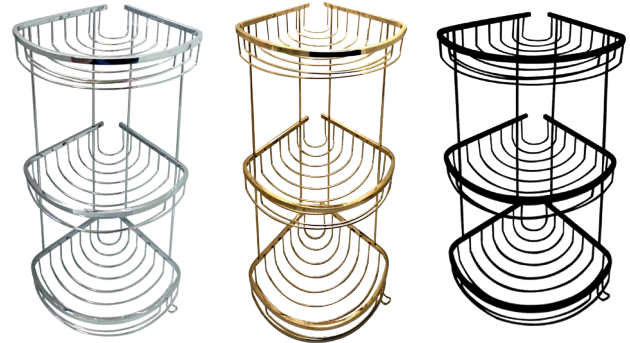
TEKLİ OVAL SÜNGERLİK

Ürün Kodu	Kısa Kod		Fiyat
AK.62.6519.K	13510	19x19 cm 10	490.00
GOLD			
AK.210.6318.G	28890	19x19 cm 10	653.40
SİYAH			
AK.62.6519.S	31356	19x19 cm 10	640.00



İKİLİ OVAL SÜNGERLİK

Ürün Kodu	Kısa Kod		Fiyat
AK.69.6619.K	13513	19x19 cm 10	1003.40
GOLD			
AK.211.6418.G	28891	19x19 cm 8	1333.40
SİYAH			
AK.69.6619.S	31357	19x19 cm 8	1316.70



ÜÇLÜ OVAL SÜNGERLİK

Ürün Kodu	Kısa Kod		Fiyat
AK.254.6719.K	13515	19x19 cm 12	1460.00
GOLD			
AK.212.6518.G	28892	19x19 cm 4	2023.40
SİYAH			
AK.254.6719.S	31358	19x19 cm 4	1993.40

OTOMATİK PLASTİK

Ürün Kodu	Kısa Kod	Yüzey	Ölçü	İkili	Fiyat
HD.01.4923.SM	13376	Şeffaf Mavi	27x22x36 cm	4	1920.00



OTOMATİK PLASTİK BEYAZ

Ürün Kodu	Kısa Kod	Yüzey	Ölçü	İkili	Fiyat
HD.01.4923.SB	26359	Beyaz	27x22x36 cm	4	2043.40



OTOMATİK PLASTİK KROM

Ürün Kodu	Kısa Kod	Yüzey	Ölçü	İkili	Fiyat
HD.01.4923.SK	13375	Krom	57x33x50 cm	4	2843.40



Z KATLI DİSPANSER 200'LÜK

Ürün Kodu	Kısa Kod	Yüzey	Ölçü	İkili	Fiyat
HD.03.4923.SM	13378	Şeffaf Mavi	23x21x9 cm	12	140.00



Z KATLI DİSPANSER 300'LÜK

Ürün Kodu	Kısa Kod	Yüzey	Ölçü	İkili	Fiyat
HD.02.4923.SM	30960	Şeffaf Mavi	26x29x11 cm	20	193.40
HD.02.4923.SY	30958	Siyah	26x29x11 cm	20	293.40





• Şeffaf manuel

JUMBO TUVALET KAĞIDI VERİCİ

Ürün Kodu	Kısa Kod	Yüzey	Ölçü		Fiyat
HD.06.4923.SM	30972	Şeffaf Mavi	Ø24x26 cm	20	186.70
HD.06.4923.SY	30970	Siyah	Ø24x26 cm	20	293.40



CİMRİ KAĞIT VERİCİ

Ürün Kodu	Kısa Kod	Yüzey	Ölçü		Fiyat
HD.08.4923.SM	30981	Şeffaf Mavi	Ø20 cm	20	183.40
HD.07.4923.SM	30978	Şeffaf Mavi	Ø25 cm	12	270.00
HD.07.4923.SF	30979	Şeffaf Füme	Ø25 cm	12	270.00
HD.07.4923.SY	30976	Siyah	Ø25 cm	12	363.40



MINİ JUMBO KAĞIT VERİCİ

Ürün Kodu	Kısa Kod	Yüzey	Ölçü		Fiyat
HD.04.4923.SM	30966	Şeffaf Mavi	Ø21x24 cm	12	153.40



PLASTİK GÜLEN AĞIZ

Ürün Kodu	Kısa Kod	Yüzey	Ölçü		Fiyat
HD.11.4924.SY	30988	Siyah	29x41 cm	20	293.40



PLASTİK KÖPÜK VERİCİ

Ürün Kodu	Kısa Kod	Yüzey	Ölçü		Fiyat
HD.44.4715.SY	30954	Siyah	11x21x12 cm	15	296.70



SIVI SABUNLUK

Ürün Kodu	Kısa Kod	Yüzey	Kapasite		Fiyat
HD.35.4716.SM	13434	Şeffaf Mavi	500 ml	50	80.00
HD.37.4716.SM	13435	Şeffaf Mavi	1000 ml	50	116.70

BORU KAPAMA ROZETİ TEKLİ

Ürün Kodu	Kısa Kod	Yüzey	Ölçü	Fiyat
2768.016.00.B	13536	Beyaz	Ø 2 -Ø7-10 cm	500 23.40
2768.016.00.K	13537	Krom	Ø 2 -Ø7-10 cm	500 50.00



HAREKETLİ BORU KAPAMA TEKLİ KİLİTLİ

Ürün Kodu	Kısa Kod	Yüzey	Ölçü	Fiyat
2769.022.00.B	31186	Beyaz	Ø 2.5 -Ø6.5-15 cm	250 30.00
2769.022.00.K	31187	Krom	Ø 2.5 -Ø6.5-15 cm	250 70.00



BORU KAPAMA ROZETİ ÇİFTLİ

Ürün Kodu	Kısa Kod	Yüzey	Ölçü	Fiyat
2768.017.00.B	13538	Beyaz	8.5x13x14 cm	100 30.00
2768.017.00.K	13539	Krom	8.5x13x14 cm	100 100.00



HAREKETLİ BORU KAPAMA ÇİFTLİ KİLİTLİ

Ürün Kodu	Kısa Kod	Yüzey	Ölçü	Fiyat
2769.021.00.B	31184	Beyaz	8x12x15 cm	100 40.00
2769.021.00.K	31185	Krom	8x12x15 cm	100 106.70



SABİT HAVLUPAN ROZETİ

Ürün Kodu	Kısa Kod	Yüzey	Ölçü	Fiyat
2768.018.00.B	13540	Beyaz	Ø 2 -Ø7-4.5 cm	600 13.40
2768.018.00.K	13541	Krom	Ø 2 -Ø7-4.5 cm	600 30.00



HAREKETLİ HAVLUPAN ROZETİ

Ürün Kodu	Kısa Kod	Yüzey	Ölçü	Fiyat
2769.020.00.B	31190	Beyaz	Ø 1.6 -Ø7-7 cm	600 16.70
2769.020.00.K	31191	Krom	Ø 1.6 -Ø7-7 cm	600 43.40



HAREKETLİ HAVLUPAN ROZETİ

Ürün Kodu	Kısa Kod	Yüzey	Ölçü	Fiyat
2769.019.00.B	31192	Beyaz	Ø 2 -Ø7-10 cm	400 26.70
2769.019.00.K	31193	Krom	Ø 2 -Ø7-10 cm	400 53.40





Markanın Tanımı Description of the Mark
TSE TSE

BELGE NUMARASI
REFERENCE NUMBER OF LICENCE 0264739-TSE-01/01

BELGENİN İLK VERİLİŞ TARİHİ
DATE OF FIRST ISSUE OF LICENCE 03.12.2019

BELGENİN SON GEÇERLİLİK TARİHİ
LICENCE VALID UNTIL 27.01.2023

BELGE SAHİBİ KURULUŞUN ADI
NAME OF THE LICENCE HOLDER MERTİNOKS YAPI MALZEMELERİ SANAYİ VE TİCARET ANONİM ŞİRKETİ

BELGE SAHİBİ KURULUŞUN ADRESİ
ADDRESS OF THE LICENCE HOLDER AKÇABURGAZ MAH. 3073. SK. /3 NO:4 ESENYURT İSTANBUL/TÜRKİYE

ÜRETİM YERİ ADI
NAME OF THE MANUFACTURING PLACE MERTİNOKS YAPI MALZEMELERİ SAN.VE TİC.A.Ş.

ÜRETİM YERİ ADRESİ
ADDRESS OF THE MANUFACTURING PLACE AKÇABURGAZ MAH.3073. SK. NO:4/3 ESENYURT İSTANBUL / TÜRKİYE

İPTAL EDİLEN BELGE NUMARASI (Varsa)
INDICATION OF SUPERSEDED LICENCE (if any)

TESCİLLİ TİCARİ MARKASI
REGISTERED TRADE MARK mertinox

İLGİLİ TÜRK STANDARTI
RELATED TURKISH STANDARD TS 13865 / 29.04.2019

BELGE KAPSAMI
SCOPE OF LICENCE

BANYO AKSESUARLARI
Havlululuk, Askılık, Klotzet Fırçalığı, Küvet Tutamağı, Tuvalet Kağıtlığı, Çöp Kovası

e-İmzalı/e-signed
15.12.2021
Belgelendirme Merkezi Başkanı Adına
AHMET NURSI KARTAL
TSE İSTANBUL BELGELENDİRME MÜDÜRÜ

*Bu belge, belgelendiren öncüm, üretim yerinin Enstitümüzün belirlediği şartlar karşılığına da geçerlidir.
*Bu belge, tic. bir amaçla kullanılmak üzere, kimseye devredilemez, kopyası ve ifadesi yasaktır.
TSE İSTANBUL BELGELENDİRME MÜDÜRLÜĞÜ : Adres: Çayirova Tren İstasyonu Yana ÇARŞIYA/GEBZE : Telefon: 2627231273 Faks: 2627231608
*TSE BELGELENDİRME MERKEZİ BAŞKANLIĞI : Adres: Necatibey Cad. No:112 06100 Balne-BİBA/ANKARA : Telefon: 0 312 416 64 81 / 416 64 27, Faks:0 312 416 66 17 E-posta: tsm@tse.org.tr, web : www.tse.org.tr

<https://evrakkontrol.tse.org.tr/BelgeDogrulama.aspx?pr=kiklqv> adresinden belgenin doğruluğunu ve geçerliliğini sorgulayınız



1 / 1



Markanın Tanımı Description of the Mark
TSE TSE

BELGE NUMARASI
REFERENCE NUMBER OF LICENCE 0264739-TSE-03/01

BELGENİN İLK VERİLİŞ TARİHİ
DATE OF FIRST ISSUE OF LICENCE 27.01.2021

BELGENİN SON GEÇERLİLİK TARİHİ
LICENCE VALID UNTIL 27.01.2023

BELGE SAHİBİ KURULUŞUN ADI
NAME OF THE LICENCE HOLDER MERTİNOKS YAPI MALZEMELERİ SANAYİ VE TİCARET ANONİM ŞİRKETİ

BELGE SAHİBİ KURULUŞUN ADRESİ
ADDRESS OF THE LICENCE HOLDER AKÇABURGAZ MAH. 3073. SK. /3 NO:4 ESENYURT İSTANBUL/TÜRKİYE

ÜRETİM YERİ ADI
NAME OF THE MANUFACTURING PLACE MERTİNOKS YAPI MALZEMELERİ SAN.VE TİC.A.Ş.

ÜRETİM YERİ ADRESİ
ADDRESS OF THE MANUFACTURING PLACE AKÇABURGAZ MAH.3073. SK. NO:4/3 ESENYURT İSTANBUL / TÜRKİYE

İPTAL EDİLEN BELGE NUMARASI (Varsa)
INDICATION OF SUPERSEDED LICENCE (if any)

TESCİLLİ TİCARİ MARKASI
REGISTERED TRADE MARK maxiflow

İLGİLİ TÜRK STANDARTI
RELATED TURKISH STANDARD TS EN 1253-1 / 18.02.2015

BELGE KAPSAMI
SCOPE OF LICENCE

SIFONLU ZEMİN OLUKLARI
-Alt Çıkış Membranlı veya Membransız
Plastik; Sınıf A, K 3
-Alt Çıkış Membransız
Plastik; Sınıf A, H 1,5, K3, L15
-Yan Çıkış Membranlı
Plastik; Sınıf A, K 3
-Yan Çıkış Membransız
Plastik; Sınıf A, K 3, L15
-Alt veya Yan Çıkışlı, Membranlı
Plastik&Metal; Sınıf A, K 3
-Yan Çıkış Membranlı veya Membransız
Plastik&Metal; Sınıf A, K 3

e-İmzalı/e-signed
15.12.2021
Belgelendirme Merkezi Başkanı Adına
AHMET NURSI KARTAL
TSE İSTANBUL BELGELENDİRME MÜDÜRÜ

*Bu belge, belgelendiren öncüm, üretim yerinin Enstitümüzün belirlediği şartlar karşılığına da geçerlidir.
*Bu belge, tic. bir amaçla kullanılmak üzere, kimseye devredilemez, kopyası ve ifadesi yasaktır.
TSE İSTANBUL BELGELENDİRME MÜDÜRLÜĞÜ : Adres: Çayirova Tren İstasyonu Yana ÇARŞIYA/GEBZE : Telefon: 2627231273 Faks: 2627231608
*TSE BELGELENDİRME MERKEZİ BAŞKANLIĞI : Adres: Necatibey Cad. No:112 06100 Balne-BİBA/ANKARA : Telefon: 0 312 416 64 81 / 416 64 27, Faks:0 312 416 66 17 E-posta: tsm@tse.org.tr, web : www.tse.org.tr

<https://evrakkontrol.tse.org.tr/BelgeDogrulama.aspx?pr=kyv> adresinden belgenin doğruluğunu ve geçerliliğini sorgulayınız



1 / 1



Markanın Tanımı Description of the Mark
TSE TSE

BELGE NUMARASI
REFERENCE NUMBER OF LICENCE 0264739-TSE-04/01

BELGENİN İLK VERİLİŞ TARİHİ
DATE OF FIRST ISSUE OF LICENCE 27.01.2021

BELGENİN SON GEÇERLİLİK TARİHİ
LICENCE VALID UNTIL 27.01.2023

BELGE SAHİBİ KURULUŞUN ADI
NAME OF THE LICENCE HOLDER MERTİNOKS YAPI MALZEMELERİ SANAYİ VE TİCARET ANONİM ŞİRKETİ

BELGE SAHİBİ KURULUŞUN ADRESİ
ADDRESS OF THE LICENCE HOLDER AKÇABURGAZ MAH. 3073. SK. /3 NO:4 ESENYURT İSTANBUL/TÜRKİYE

ÜRETİM YERİ ADI
NAME OF THE MANUFACTURING PLACE MERTİNOKS YAPI MALZEMELERİ SAN.VE TİC.A.Ş.

ÜRETİM YERİ ADRESİ
ADDRESS OF THE MANUFACTURING PLACE AKÇABURGAZ MAH.3073. SK. NO:4/3 ESENYURT İSTANBUL / TÜRKİYE

İPTAL EDİLEN BELGE NUMARASI (Varsa)
INDICATION OF SUPERSEDED LICENCE (if any)

TESCİLLİ TİCARİ MARKASI
REGISTERED TRADE MARK maxiflow

İLGİLİ TÜRK STANDARTI
RELATED TURKISH STANDARD TS EN 1253-2 / 18.02.2015

BELGE KAPSAMI
SCOPE OF LICENCE

SIFONSUZ ZEMİN OLUKLARIVE ÇATI SUYU TAHLİYE GİDERLERİ

-Yük Sınıfı K 3 Olan Plastik Gövde ve İzgaralı Zemin Olukları
-Yük Sınıfı K 3 Olan Plastik Gövde ve Paslanmaz Çelik İzgaralı Zemin Olukları
-Yük Sınıfı L 15 Olan Paslanmaz Çelik Gövdeli ve İzgaralı Zemin Olukları
-Sifonlu ve Sifonsuz, Plastik Parapetler-Çatı Suyu Tahliyesi İçin

e-İmzalı/e-signed
15.12.2021
Belgelendirme Merkezi Başkanı Adına
AHMET NURSI KARTAL
TSE İSTANBUL BELGELENDİRME MÜDÜRÜ

*Bu belge, belgelendiren öncüm, üretim yerinin Enstitümüzün belirlediği şartlar karşılığına da geçerlidir.
*Bu belge, tic. bir amaçla kullanılmak üzere, kimseye devredilemez, kopyası ve ifadesi yasaktır.
TSE İSTANBUL BELGELENDİRME MÜDÜRLÜĞÜ : Adres: Çayirova Tren İstasyonu Yana ÇARŞIYA/GEBZE : Telefon: 2627231273 Faks: 2627231608
*TSE BELGELENDİRME MERKEZİ BAŞKANLIĞI : Adres: Necatibey Cad. No:112 06100 Balne-BİBA/ANKARA : Telefon: 0 312 416 64 81 / 416 64 27, Faks:0 312 416 66 17 E-posta: tsm@tse.org.tr, web : www.tse.org.tr

<https://evrakkontrol.tse.org.tr/BelgeDogrulama.aspx?pr=hpmskflaf> adresinden belgenin doğruluğunu ve geçerliliğini sorgulayınız



1 / 1



Markanın Tanımı Description of the Mark
TSE TSE

BELGE NUMARASI
REFERENCE NUMBER OF LICENCE 0264739-TSE-02/01

BELGENİN İLK VERİLİŞ TARİHİ
DATE OF FIRST ISSUE OF LICENCE 03.12.2019

BELGENİN SON GEÇERLİLİK TARİHİ
LICENCE VALID UNTIL 27.01.2023

BELGE SAHİBİ KURULUŞUN ADI
NAME OF THE LICENCE HOLDER MERTİNOKS YAPI MALZEMELERİ SANAYİ VE TİCARET ANONİM ŞİRKETİ

BELGE SAHİBİ KURULUŞUN ADRESİ
ADDRESS OF THE LICENCE HOLDER AKÇABURGAZ MAH. 3073. SK. /3 NO:4 ESENYURT İSTANBUL/TÜRKİYE

ÜRETİM YERİ ADI
NAME OF THE MANUFACTURING PLACE MERTİNOKS YAPI MALZEMELERİ SAN.VE TİC.A.Ş.

ÜRETİM YERİ ADRESİ
ADDRESS OF THE MANUFACTURING PLACE AKÇABURGAZ MAH.3073. SK. NO:4/3 ESENYURT İSTANBUL / TÜRKİYE

İPTAL EDİLEN BELGE NUMARASI (Varsa)
INDICATION OF SUPERSEDED LICENCE (if any)

TESCİLLİ TİCARİ MARKASI
REGISTERED TRADE MARK mertinox

İLGİLİ TÜRK STANDARTI
RELATED TURKISH STANDARD TS 13735 / 06.02.2017

BELGE KAPSAMI
SCOPE OF LICENCE

Çöp Kovası-Ç ve Dış Mekanlarda Kullanılan

e-İmzalı/e-signed
15.12.2021
Belgelendirme Merkezi Başkanı Adına
AHMET NURSI KARTAL
TSE İSTANBUL BELGELENDİRME MÜDÜRÜ

*Bu belge, belgelendiren öncüm, üretim yerinin Enstitümüzün belirlediği şartlar karşılığına da geçerlidir.
*Bu belge, tic. bir amaçla kullanılmak üzere, kimseye devredilemez, kopyası ve ifadesi yasaktır.
TSE İSTANBUL BELGELENDİRME MÜDÜRLÜĞÜ : Adres: Çayirova Tren İstasyonu Yana ÇARŞIYA/GEBZE : Telefon: 2627231273 Faks: 2627231608
*TSE BELGELENDİRME MERKEZİ BAŞKANLIĞI : Adres: Necatibey Cad. No:112 06100 Balne-BİBA/ANKARA : Telefon: 0 312 416 64 81 / 416 64 27, Faks:0 312 416 66 17 E-posta: tsm@tse.org.tr, web : www.tse.org.tr

<https://evrakkontrol.tse.org.tr/BelgeDogrulama.aspx?pr=kbar7fd> adresinden belgenin doğruluğunu ve geçerliliğini sorgulayınız



1 / 1

Sertifika
certificate of registration

EC- ATTESTATION CERTIFICATE
TESTED OLCUM VE BELGELENDİRME HİZMETLERİ
Ferhatpaşa Mah. Yeditepe Cad. NO:118/3 ATASEHİR-İSTANBUL

CERTIFICATE OWNER
MERTİNOKS YAPI MALZEMELERİ
SANAYİ VE TİCARET A.Ş.
AKÇABURGAZ MAH. 3073. SK. NO: 4 İÇ KAPI NO:3
ESENYURT/İSTANBUL-TÜRKİYE

PRODUCT
INSTALLATION PIPING SYSTEMS
GİDER BORULARI VE EKLERİ

MODELS
MRT900, MRT200, MRT600, MRT500, MRT700, MRT9600,
MRT9800, MRT9300, MRT9200, MRT9400, MRT9500, MRT9700,
MRT9990, MRT8200, MRT8400, MRT900, MRT1000, MRT2000

STANDARTS
TS EN ISO 1167-1 TS 418-1 EN 12201-1

DIRECTIVES
89/106/EEC
CLASS
CLASS-1

DATE OF APPROVAL – 13.03.2019
VALID UNTIL – 13.03.2022
APPROVED

Certification Cycle of this certificate is one (1) years from the issue date and validity of the certificate shall be subject to the successfully completion of the surveillance audit as mentioned above, current status of the certificate can be verified on the official portal of TESTED BELGELENDİRME.

İş bu sertifikasının sertifikası döngüsü, verili tarihinden itibaren bir (1) yıldır ve sertifikanın geçerliliği, yukarıda belirtilmiş gibi, gözetim denetiminin başarıyla derlenmesine tabi olacaktır.

TESTED

İSTANBUL TESTED BELGELENDİRME KURULUŞU

CE

CERTIFICATE NO:A-244

You Can Check This Certificate From "www.tested.net"

Sertifika
certificate of registration
EC- ATTESTATION CERTIFICATE

TESTED OLCUM VE BELGELENDİRME HİZMETLERİ
Ferhatpaşa Mah. Yeditepe Cad. NO:118/3 ATASEHİR-İSTANBUL

CERTIFICATE OWNER
MERTİNOKS YAPI MALZEMELERİ
SANAYİ VE TİCARET A.Ş.
AKÇABURGAZ MAH. 3073. SK. NO: 4 İÇ KAPI NO:3
ESENYURT/İSTANBUL-TÜRKİYE

PRODUCT
KIRTÇHEN SINK
EVVE

STANDARTS
ISO 3055

DIRECTIVES
89/106/EEC
CLASS
CLASS-1

DATE OF APPROVAL – 13.03.2019
VALID UNTIL – 13.03.2022
APPROVED

Certification Cycle of this certificate is one (1) years from the issue date and validity of the certificate shall be subject to the successfully completion of the surveillance audit as mentioned above, current status of the certificate can be verified on the official portal of TESTED BELGELENDİRME.

İş bu sertifikasının sertifikası döngüsü, verili tarihinden itibaren bir (1) yıldır ve sertifikanın geçerliliği, yukarıda belirtilmiş gibi, gözetim denetiminin başarıyla derlenmesine tabi olacaktır.

TESTED

İSTANBUL TESTED BELGELENDİRME KURULUŞU

CE

CERTIFICATE NO:A-244-01

You Can Check This Certificate From "www.tested.net"

TRB INTERNATIONAL

SERTİFİKA

MERTİNOKS YAPI MALZEMELERİ SAN. VE TİC. A.Ş.

AKÇABURGAZ MAH. 3073 SOK. NO:4/3-4 ESENYURT İSTANBUL

ISO 14001:2015

PASLANMAZ ÇELİKLEN İSLAK HACİM GİDERLERİ VE BANYO AKSESUARLARI ÜRETİM, SATIŞ VE PAZARLAMA

Bu belge ile sertifika sahibinin yukarıda belirtilen adreste işleme sitedeği kuruluşuna ve gerekliliklerine uygun olarak TRB Belgelendirme Kuruluşu tarafından değerlendirildiği ve ilgili yönetim uygulandığı yukarıda adı geçen yönetim sistemi parçalarının sağlandığı tespit edilmiştir. Ayrıca bu sertifika, kuruluşun TRB Belgelendirme'nin kurallarına uyduğu ve "www.trb.com.tr" sertifikası sorgulama komanda satılığında görüldüğü üzere geçerlidir.

Sertifika No : DE-EC-1076
Tescil Tarihi : 26.04.2019
Geçerlilik Tarihi : 25.04.2022
Sertifika Dönemi : 3 YIL(3.YIL)
Baskı No : 03

Genel Müdür

IAF

DAkks
Deutsche Akkreditierungsstelle
D-ZM-19485-01-00

Referanslar: TRB D-88877 Makrofit Deutschland
Telefon: 0049 7544 7440223 Fax: 0049 7544 7440229 web: www.trb.com.tr E-mail: info@trb.com.de

TRB INTERNATIONAL

SERTİFİKA

MERTİNOKS YAPI MALZEMELERİ SAN. VE TİC. A.Ş.

AKÇABURGAZ MAH. 3073 SOK. NO:4/3-4 ESENYURT İSTANBUL

ISO 45001:2018

PASLANMAZ ÇELİKLEN İSLAK HACİM GİDERLERİ VE BANYO AKSESUARLARI ÜRETİM, SATIŞ VE PAZARLAMA

Bu belge ile sertifika sahibinin yukarıda belirtilen adreste işleme sitedeği kuruluşuna ve gerekliliklerine uygun olarak TRB Belgelendirme Kuruluşu tarafından değerlendirildiği ve ilgili yönetim uygulandığı yukarıda adı geçen yönetim sistemi parçalarının sağlandığı tespit edilmiştir. Ayrıca bu sertifika, kuruluşun TRB Belgelendirme'nin kurallarına uyduğu ve "www.trb.com.tr" sertifikası sorgulama komanda satılığında görüldüğü üzere geçerlidir.

Sertifika No : DE-SC-1076
Tescil Tarihi : 26.04.2019
Geçerlilik Tarihi : 25.04.2022
Sertifika Dönemi : 3 YIL(3.YIL)
Baskı No : 03

Genel Müdür

IAF

DAkks
Deutsche Akkreditierungsstelle
D-ZM-19485-01-00

Referanslar: TRB D-88877 Makrofit Deutschland
Telefon: 0049 7544 7440223 Fax: 0049 7544 7440229 web: www.trb.com.tr E-mail: info@trb.com.de

TRB INTERNATIONAL

SERTİFİKA

MERTİNOKS YAPI MALZEMELERİ SAN. VE TİC. A.Ş.

AKÇABURGAZ MAH. 3073 SOK. NO:4/3-4 ESENYURT İSTANBUL

ISO 9001:2015

PASLANMAZ ÇELİKLEN İSLAK HACİM GİDERLERİ VE BANYO AKSESUARLARI ÜRETİM, SATIŞ VE PAZARLAMA

Bu belge ile sertifika sahibinin yukarıda belirtilen adreste işleme sitedeği kuruluşuna ve gerekliliklerine uygun olarak TRB Belgelendirme Kuruluşu tarafından değerlendirildiği ve ilgili yönetim uygulandığı yukarıda adı geçen yönetim sistemi parçalarının sağlandığı tespit edilmiştir. Ayrıca bu sertifika, kuruluşun TRB Belgelendirme'nin kurallarına uyduğu ve "www.trb.com.tr" sertifikası sorgulama komanda satılığında görüldüğü üzere geçerlidir.

Sertifika No : DE-QC-1076
Tescil Tarihi : 26.04.2019
Geçerlilik Tarihi : 25.04.2022
Sertifika Dönemi : 3 YIL(3.YIL)
Baskı No : 03

Genel Müdür

IAF

DAkks
Deutsche Akkreditierungsstelle
D-ZM-19485-01-00

Referanslar: TRB D-88877 Makrofit Deutschland
Telefon: 0049 7544 7440223 Fax: 0049 7544 7440229 web: www.trb.com.tr E-mail: info@trb.com.de

TRB INTERNATIONAL

SERTİFİKA

MERTİNOKS YAPI MALZEMELERİ SAN. VE TİC. A.Ş.

AKÇABURGAZ MAH. 3073 SOK. NO:4/3-4 ESENYURT İSTANBUL

ISO 9001:2015

PASLANMAZ ÇELİKLEN İSLAK HACİM GİDERLERİ VE BANYO AKSESUARLARI ÜRETİM, SATIŞ VE PAZARLAMA

Bu belge ile sertifika sahibinin yukarıda belirtilen adreste işleme sitedeği kuruluşuna ve gerekliliklerine uygun olarak TRB Belgelendirme Kuruluşu tarafından değerlendirildiği ve ilgili yönetim uygulandığı yukarıda adı geçen yönetim sistemi parçalarının sağlandığı tespit edilmiştir. Ayrıca bu sertifika, kuruluşun TRB Belgelendirme'nin kurallarına uyduğu ve "www.trb.com.tr" sertifikası sorgulama komanda satılığında görüldüğü üzere geçerlidir.

Sertifika No : DE-QC-1076
Tescil Tarihi : 26.04.2019
Geçerlilik Tarihi : 25.04.2022
Sertifika Dönemi : 3 YIL(3.YIL)
Baskı No : 03

Genel Müdür

IAF

DAkks
Deutsche Akkreditierungsstelle
D-ZM-19485-01-00

Referanslar: TRB D-88877 Makrofit Deutschland
Telefon: 0049 7544 7440223 Fax: 0049 7544 7440229 web: www.trb.com.tr E-mail: info@trb.com.de



Akçaburgaz Mahallesi 3073 Sokak
No: 4/3-4 Esenyurt - İSTANBUL



Tel :0(212) 617 28 22

Fax :0(212) 617 28 52



export@mertinoks.com

satis@mertinoks.com

Turkey

ISO
9001-2008

CE